

## VPU AC I 1+1 275/25 LCF S

Weidmüller Interface GmbH &amp; Co. KG

Klingenbergstraße 26

D-32758 Detmold

Germany

www.weidmueller.com



ワイドミュラー VPU I (種別 I)、VPU II (種別 II)、VPU III (種別 III) の各過電圧保護製品は、EN 60664-3 / DIN VDE 0110-3 準拠で、絶縁調整で規定された制限を大幅に下回る、トランジェントサージ電圧による干渉を生むカップリングを効果的に低減します。これはつまり、設置装置全体での誤動作の減少につながります。アレスタは、技術的方法で調整されています。これはつまり、タイプ I、II、III 間の減結合する必要がないという事です。これらのアレスタは、製品規格の IEC 61643-11 / DIN EN 61643-11 に準拠してテストされ、IEC 61643-12 / VDE 0675-6-12 および IEC 62305-4 / VDE 0185-4 準拠にてシステムに取り付けられます。この落雷・過電圧保護装置は、電源電圧供給システムへの取り付けに適合しています。ワイドミュラーは、特定のメインネットワークの種類と電圧レベルに応じて多種類の製品を提供します。特殊な種別 I および 種別 II 保護装置は、太陽光発電アプリケーションにも使用できます。

## 一般注文データ

バージョン	サージ電圧アレスタ, 低電圧, テレコムなし, 接点, 漏れ電流のない, 過電圧保護, 単相, TN, TT, N付IT, NなしのIT
注文番号	<a href="#">2726680000</a>
種別	VPU AC I 1+1 275/25 LCF S
GTIN (EAN)	4050118802580
数量	1 items

## VPU AC I 1+1 275/25 LCF S

Weidmüller Interface GmbH & Co. KG  
Klingenbergstraße 26  
D-32758 Detmold  
Germany

www.weidmueller.com

## 技術データ

## 承認

MAMID承認件数



ROHS 適合

## 寸法と重量

深さ	91 mm	奥行き (インチ)	3.5827 inch
高さ	90 mm	高さ (インチ)	3.5433 inch
幅	36 mm	幅 (インチ)	1.4173 inch
正味重量	351 g		

## 温度

保管温度	-40 °C...85 °C	周囲温度	...85 °C
動作温度	-40 °C...85 °C	湿度	湿度5 ~ 95%

## 環境製品コンプライアンス

RoHS 対応状況	準拠 (免除なし)
REACH SVHC	0.1wt%を超えるSVHCは含まれていません

## EN 50178に準拠した絶縁協調

サージ電圧カテゴリー	IV	汚染度	2
------------	----	-----	---

## 一般データ

光学機能表示	緑色 = OK、赤色 = アレスタに欠陥あり - 交換	セグメント	電源分配
バージョン	テレコムなし、接点、漏れ電流のない、過電圧保護	設計	取付けハウジング、2TE、インスタンスIP 20
UL 94 可燃性等級	V-0	色	橙色、黒色、青色
保護度合い	IP20がインストール済み	取り付けレール	TS 35
動作高度	≤ 2000 m		

## 公称データIEC/EN

極数	2	Uでの漏れ電流 <sub>n</sub>	1 μA
シグナリング接点	いいえ	定格電圧 (AC)	230 V
低電圧ネットワーク	単相、TN、TT、N付IT、NなしのIT	保護レベル Up I にて N (N-PE)	≤ 1.5 kV
電圧種別	AC	一時サージ電圧 (過電圧) - TOV	442 V
応答時間/フォールバック時間	<100 ns	周波数範囲、最大	60 Hz
周波数範囲、最小	50 Hz	標準	IEC 61643-11、EN 61643-11
雷テスト電流 I <sub>imp</sub> (10/350 μs) (L-PE)	25 kA	雷テスト電流、I <sub>imp</sub> (10/350 μs) (N-100 kA PE)	
EN 61643-11に準拠した要件クラス	T1, T2	IEC 61643-11への要求事項カテゴリー	タイプI、タイプII 準拠
最大連続電圧、U <sub>c</sub> (AC)	275 V	最大連続電圧、U <sub>c</sub> (N-PE)	305 V
現在の容量に合う	No tripping of a 16 A gG fuse up to prospective 50 kA <sub>eff</sub>	主電圧	230 V / 400 V

## VPU AC I 1+1 275/25 LCF S

Weidmüller Interface GmbH &amp; Co. KG

Klingenbergstraße 26

D-32758 Detmold

Germany

www.weidmueller.com

## 技術データ

放電電流 I <sub>最大</sub> (8/20μs) (N-PE)	150 kA	放電電流 I <sub>n</sub> (8/20μs) (N-PE)	100 kA
エネルギー調整 (≤10 m)	タイプ I, タイプ II, タイプ III	放電電流 I <sub>n</sub> (8/20μs) 導体 - PE	25 kA
放電電流 I <sub>最大</sub> (8 / 20μs) 導体 - PE	65 kA	保護レベル Up I にて N (L/N-PE)	≤ 1.5 kV
短絡電流定格 ISCCR	50 kA	追従電流消弧能力 I <sub>fi</sub>	50 kA
一体型バックアップヒューズ	いいえ	PE 導体電流 I <sub>PE</sub>	1 μA

## 一般データ

極数	2	保護度合い	IP20 がインストール済み
色	橙色, 黒色, 青色		

## 接続データ

被覆剥き長さ	18 mm	導体接続方法	ねじ接続
接続方式	ねじ接続	被覆剥き長さ、定格接続	18 mm
締付けトルク、最小	3 Nm	締付けトルク、最大	4.5 Nm
クランプ範囲、定格接続	16 mm <sup>2</sup>	クランプ範囲、最小	1.5 mm <sup>2</sup>
クランプ範囲、最大	35 mm <sup>2</sup>	導体断面、固定式、最小	2.5 mm <sup>2</sup>
導体断面、固定式、最大	35 mm <sup>2</sup>	配線接続断面、細径撚線、最小	2.5 mm <sup>2</sup>
配線接続断面、細径撚線、最大	25 mm <sup>2</sup>	導体断面、フレキシブル、AEH (DIN 46228-1)、最小	2.5 mm <sup>2</sup>
導体断面、フレキシブル、AEH (DIN 46228-1)、最大	35 mm <sup>2</sup>	接続断面、撚線、最小	2.5 mm <sup>2</sup>
接続断面、撚線、最大	35 mm <sup>2</sup>		

## 電気データ

電圧種別	AC
------	----

## 保証

時間間隔	5 年
------	-----

## 重要なメモ

製品情報	配電変圧器の接地がユーザー側の接地と相互接続されている IT システム (IEC 60634-4-44:2018 の図 44.A1 の RE=RA) に限って適用されます。DC アプリケーションで使用する場合は、SIBA 種別 NH2XL AR/ASF DC 1500 V ヒューズ使用
------	---

## 分類

ETIM 8.0	EC001457	ETIM 9.0	EC001457
ETIM 10.0	EC001457	ECLASS 14.0	27-17-12-04
ECLASS 15.0	27-17-12-04		

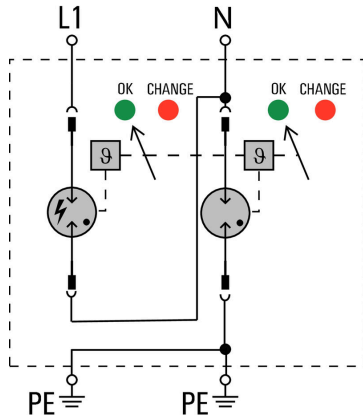
**VPU AC I 1+1 275/25 LCF S**

**Weidmüller Interface GmbH & Co. KG**  
Klingenbergstraße 26  
D-32758 Detmold  
Germany

[www.weidmueller.com](http://www.weidmueller.com)

図面

電気記号



Schematic circuit diagram

## VPU AC I 1+1 275/25 LCF S

Weidmüller Interface GmbH & Co. KG  
Klingenbergstraße 26  
D-32758 Detmold  
Germany

www.weidmueller.com

## アクセサリ

## プラススクリュードライバー (フィリップ用)



VDE 絶縁性プラススクリュードライバー、フィリップ製スクリュー対応、SDIK PH DIN 7438、ISO 8764/2-PH、ISO 8764-PH へ出力、ソフトフィニッシュグリップ

## 一般注文データ

種別	SDIK PH1 X 80	バージョン
注文番号	<a href="#">2749890000</a>	スクリュードライバー、刃幅 (B): 1 mm, 80 mm, 刃厚み (A): 1
GTIN (EAN)	4050118897098	
数量	1 ST	

## スクリュードライバー (マイナス用)



VDE 絶縁マイナススクリュードライバー、SDI DIN 7437、ISO 2380/2、DIN 5264、ISO 2380/1 準拠ドライバー出力。ソフトフィニッシュグリップ

## 一般注文データ

種別	SDIS 1.0X5.5X125	バージョン
注文番号	<a href="#">2749850000</a>	スクリュードライバー、刃幅 (B): 5.5 mm, ブレード長: 125 mm, 刃厚み (A): 1 mm
GTIN (EAN)	4050118897050	
数量	1 ST	

## 空白



ESG は、多くの有名電気機器で使用されている、MultiCard フォーマットの実証済マーカースです。その結果、高品質デバイスへのマーキングが高コントラストで表示されます。

Siemens、ABB、Beckhoff などのメーカーデバイスでは、

一目で、さまざまな種類の装置が利用できます：

- 総合的な用途のタグ、自己接着型またはクリップオン式のタグ、種別に応じて対応します：
- 例えばサーキットブレーカーなどの調整機器の場合は、タグレールにクリップ対応 ESG マーカーを付けます：
- 仕様に準拠した個別のレーザー品質印刷

カスタム印字の場合：お客様のラベリング仕様に関しては、当社のラベリングソフトウェア、M-PrintPRO または M-PrintPRO Online (インストール未実施) のファイルをお送りください。

## VPU AC I 1+1 275/25 LCF S

Weidmüller Interface GmbH & Co. KG  
Klingenbergstraße 26  
D-32758 Detmold  
Germany

www.weidmueller.com

## アクセサリ

## 一般注文データ

種別	ESG 6/15 K MC NE WS	バージョン
注文番号	<a href="#">1880100000</a>	ESG, デバイスマーカー x 15 mm, PA 66, 色: 白色, 自己接着型
GTIN (EAN)	4032248478781	
数量	200 ST	

## VPU シリーズ



幅広いアクセサリで品揃えが充実

## 一般注文データ

種別	VPU AC EXTENDER	バージョン
注文番号	<a href="#">3123500000</a>	
GTIN (EAN)	4099987270175	
数量	8 ST	

## 予備避雷器



アレスタに欠陥が生じた場合、このスペア避雷器を再注文し、不具合のあるアレスタと交換することで、保護機能の回復が容易にできます。

## 一般注文データ

種別	VPU AC I O 275/25 LCF S	バージョン
注文番号	<a href="#">2730860000</a>	Spare arrester, Leakage-current-free, Surge protection
GTIN (EAN)	4050118808025	
数量	1 ST	
種別	VPU AC I O N-PE 305/100...	バージョン
注文番号	<a href="#">2730850000</a>	スペア避雷器, 漏れ電流のない, 過電圧保護, TT nur für N-PE, TN
GTIN (EAN)	4050118808018	
数量	1 ST	

## VPU AC I 1+1 275/25 LCF S

Weidmüller Interface GmbH & Co. KG  
Klingenbergstraße 26  
D-32758 Detmold  
Germany

[www.weidmueller.com](http://www.weidmueller.com)

## アクセサリ

## VPU シリーズ



幅広いアクセサリで品揃えが充実

## 一般注文データ

種別	VPU LOCKING CLIP L	バージョン
注文番号	<a href="#">2735070000</a>	
GTIN (EAN)	4050118816402	
数量	10 ST	