

IE-BHD-SPE-M8-OT-FP

Weidmüller Interface GmbH & Co. KG
Klingenbergstraße 26
D-32758 Detmold
Germany

www.weidmueller.com



シングルペアイーサネット PCB ソケット

シングルペアイーサネットは、データと電力を伝送するために必要な配線ペアが1つだけの技術です。

その結果、SPEはフィールドレベル以上のネットワークとして推奨されるようになることが期待されます。

シングルペアイーサネット (SPE) の利点は次の通りです：

- 整合性：シングルペアイーサネット (SPE) により、センサーからクラウドへのラウドまでイーサネットベースの統一された通信を実現
- 将来性：インダストリー4.0とIIoTのためのキーテクノロジー
- 柔軟性：最大1000mまでの距離と最大1Gbpsの伝送特性により、あらゆるアプリケーションで適用可能
- 革新的：軽量化、省スペース化、設置工数の削減。

一般注文データ

バージョン	PCB, M8ソケットハウジング, IP67, フロントパネル取り付け
注文番号	2726020000
種別	IE-BHD-SPE-M8-OT-FP
GTIN (EAN)	4050118810776
数量	10 items

IE-BHD-SPE-M8-OT-FP

Weidmüller Interface GmbH & Co. KG
Klingenbergstraße 26
D-32758 Detmold
Germany

www.weidmueller.com

技術データ

承認

ROHS 適合

寸法と重量

高さ	18 mm	高さ (インチ)	0.7087 inch
幅	14.2 mm	幅 (インチ)	0.5591 inch
正味重量	3 g		

温度

保管温度	動作温度	-40 °C...85 °C
取り付け温度		

環境製品コンプライアンス

RoHS 対応状況	準拠
REACH SVHC	0.1wt%を超えるSVHCは含まれていません

システム仕様

極数	2	製品ファミリー	産業用イーサネット
保護度合い	IP67		

標準

コネクタ規格	IEC 61076-2-104, IEC 63171-5
--------	------------------------------

電気プロパティ

絶縁抵抗	≥ 500 MΩ
------	----------

材料データ

色	銀色	カラーチャート (類似)	RAL 7001
絶縁抵抗	≥ 500 MΩ	UL 94 可燃性等級	V-0
動作温度、最小	-40 °C	動作温度、最大	85 °C

梱包

VPE 長	90.00 mm	VPE幅	25.00 mm
VPEの高さ	15.00 mm		

重要なメモ

注意事項

分類

ETIM 8.0	EC001031	ETIM 9.0	EC001031
ETIM 10.0	EC001031	ECLASS 14.0	27-19-01-04
ECLASS 15.0	27-19-01-04		

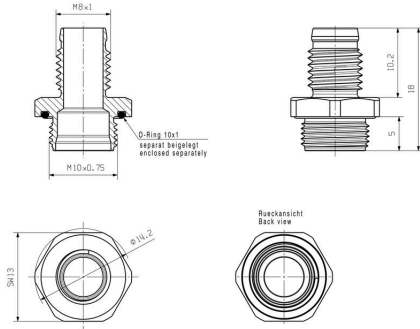
IE-BHD-SPE-M8-OT-FP

Weidmüller Interface GmbH & Co. KG
Klingenbergstraße 26
D-32758 Detmold
Germany

図面

www.weidmueller.com

寸法図



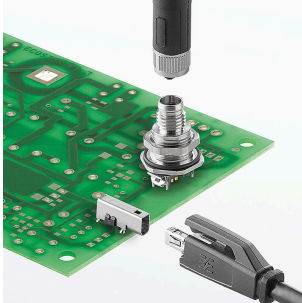
IE-BHD-SPE-M8-OT-FP

Weidmüller Interface GmbH & Co. KG
Klingenbergstraße 26
D-32758 Detmold
Germany

アクセサリ

www.weidmueller.com

SPE Connectors



シングルペアイーサネット PCB ソケット
シングルペアイーサネットは、データと電力を伝送するために必要な配線ペアが1つだけの技術です。その結果、SPEはフィールドレベル以上のネットワークとして推奨されるようになることが期待されます。シングルペアイーサネット (SPE) の利点は次の通りです：

- 整合性：シングルペアイーサネット (SPE) により、センサーからクラウドへのクラウドまでイーサネットベースの統一された通信を実現
- 将来性：インダストリー4.0とIIoTのためのキーテクノロジー
- 柔軟性：最大1000mまでの距離と最大1Gbpsの伝送特性により、あらゆるアプリケーションで適用可能
- 革新的：軽量化、省スペース化、設置工数の削減。

一般注文データ

種別	IE-BHD-SPE-FP-CN-M10X0...	バージョン
注文番号	2739640000	Locknut, PCB, M8 socket housing
GTIN (EAN)	4050118829617	
数量	10 ST	