

WPD 109 1X185/2X35+3X25+4X16 RD

Weidmüller Interface GmbH & Co. KG
Klingenbergstraße 26
D-32758 Detmold
Germany

www.weidmueller.com



当社の WPD 1XX 分電器ブロックは、電源が供給され、配電されるあらゆる状況で使用されます。ユーザーが使いやすいそれらの形状により、より優れた全体像を作成し、省スペース仕様の分電器を迅速かつ効率的に実装できます。

一般注文データ

バージョン	電位分電器端子, ねじ接続, 赤色, 185 mm ² , 490 A, 1000 V, 接続数: 10, レベル数: 1
注文番号	2725270000
種別	WPD 109 1X185/2X35+3X25+4X16 RD
GTIN (EAN)	4050118796612
数量	1 items
配送ステータス	この記事は今後ご利用いただけなくなります。
最終注文日	2026-12-31T00:00:00+01:00

WPD 109 1X185/2X35+3X25+4X16 RD

Weidmüller Interface GmbH & Co. KG
Klingenbergstraße 26
D-32758 Detmold
Germany

www.weidmueller.com

技術データ

承認

MAMID承認件数



ROHS 適合

UL File Number Search [ULウェブサイト](#)

証明書番号 (cURus) E60693

寸法と重量

深さ	77 mm	奥行き (インチ)	3.0315 inch
高さ	95 mm	高さ (インチ)	3.7401 inch
幅	51.1 mm	幅 (インチ)	2.0118 inch
正味重量	454 g		

温度

保管温度	-25 °C...55 °C	周囲温度	-50 °C...85 °C
連続動作温度、最小	-50 °C	連続動作温度、最大	130 °C

環境製品コンプライアンス

RoHS 対応状況	準拠 (免除あり)
RoHS 適用除外 (該当する場合/既知の場合)	6c
REACH SVHC	Lead 7439-92-1
SCIP	e1c310ef-6b67-4efa-80a6-d307472f4de9

CSA評価データ

証明書番号 (cCSAus) 70128467

UL評価データ

証明書番号 (cURus) E60693

クランプ用コンダクタ (定格接続)

導体接続断面積 AWG、最大	kcmil 300	接続方向	横向きに
接続方式 2	ねじ接続	接続方式	ねじ接続
接続数	10	クランプ範囲、最大	185 mm ²
クランプ範囲、最小	1.5 mm ²	配線接続断面 AWG、最小	AWG 16
配線接続断面、ワイヤエンドフェルール付 DIN 46228/4 の細径撚線、最小	1.5 mm ²	配線接続断面、ワイヤエンドフェルール付 DIN 46228/1 の細径撚線、最大	70 mm ²
配線接続断面、ワイヤエンドフェルール付 DIN 46228/1 の細径撚線、最小	1.5 mm ²	配線接続断面、細径撚線、最大	0 mm ²
配線接続断面、細径撚線、最小	1.5 mm ²	接続断面、撚線、最大	185 mm ²
接続断面、撚線、最小	1.5 mm ²	配線接続断面ソリッドコア、最大	185 mm ²
配線接続断面、ソリッドコア、最小	1.5 mm ²		

クランプ用コンダクタ (追加接続)

接続種別、追加接続 ねじ接続

WPD 109 1X185/2X35+3X25+4X16 RD

Weidmüller Interface GmbH & Co. KG
Klingenbergstraße 26
D-32758 Detmold
Germany

www.weidmueller.com

技術データ

システム仕様

バージョン	ねじ接続	エンドカバープレートの要求	いいえ
電位数	1	レベル数	1
レベルごとのクランプポイント数	2	層ごとの電位数	1
内部で交差接続されたレベル	はい	取り付けレール	取り付けプレート, TS 35
N 関数	はい	PE 関数	いいえ
PEN 関数	いいえ		

全般

極数	1	導体接続断面積 AWG、最大.	kcmil 300
配線接続断面積 AWG、最小	AWG 16	標準	IEC 60947-7-1, UL 1059
取り付けレール	取り付けプレート, TS 35		

材料データ

基本材質	Wemid	色	赤色
UL 94 可燃性等級	V-0		

評価データ

定格断面	185 mm ²	定格電圧	1000 V
定格 AC 電圧	1000 V	定格 DC 電圧	1500 V
公称電流	490 A	最大導体電流	490 A
標準	IEC 60947-7-1, UL 1059	IEC 60947-7-xに準拠した出力損失	12.50 W

評価データ IECEx/ATEX

証明書番号 (ATEX)	CNEX16ATEX0005U	証明書番号 (IECEX)	IECEXCNEX16.0005U
最大電圧 (ATEX)	1100 V	電流 (ATEX)	353 A
最大導体断面積 (ATEX)	185 mm ²	最大電圧 (IECEX)	1100 V
電流 (IEEX)	353 A		

追加の技術データ

開放側面	閉	爆発試験バージョン	はい
取り付け方式	箆合仕様		

重要なメモ

製品情報	このソケットは、UL94 準拠の可燃性クラス V-2 に準拠しています。		
------	--------------------------------------	--	--

分類

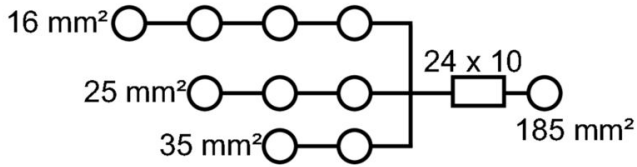
ETIM 8.0	EC000897	ETIM 9.0	EC000897
ETIM 10.0	EC000897	ECLASS 14.0	27-25-01-19
ECLASS 15.0	27-25-01-19		

WPD 109 1X185/2X35+3X25+4X16 RD

Weidmüller Interface GmbH & Co. KG
Klingenbergstraße 26
D-32758 Detmold
Germany

www.weidmueller.com

図面



Conductor connection data according to IEC 60947-7-1 (Co)

Input	connection point A			CP** B	
	Copper	Aluminium*	Copper	Aluminium*	Copper
185 mm²	19 Nm	19 Nm	22,6 Nm	22,6 Nm	
150 mm²					
125 mm²					
90 mm²					
70 mm²					
50 mm²					
Flat band 24x10mm					3 Nm
Stripping length	27 mm				22 mm
Allen screw	M16				M6

Output	connection point 1 / 2 / 3			connection point 4 / 5 / 6 / 7			connection point 8 / 9	
	Copper	Aluminium*	Aluminium*	Copper	Aluminium*	Aluminium*	Copper	Aluminium*
35 mm²								
25 mm²								
18 mm²								
16 mm²								
10 mm²								
8 mm²								
4 mm²								
2.5 mm²								
1.5 mm²								
Stripping length	12 mm			12 mm			19 mm	
Allen screw	M6			M6			M6	

* Values according to UL 1959 ** CP: connection point

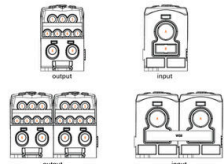


Conductor connection data according to UL 1059 (Al+Cu)

Input (line)	connection point A			CP** B	
	Copper	Aluminium*	Aluminium*	Copper	Aluminium*
1mm² 350					
1mm² 300					
1mm² 250	249.6 lb in.	249.6 lb in.	388.3 lb in.	388.3 lb in.	
AWG 4/0					
AWG 3/0					
AWG 2/0					
AWG 1/0					
Flat band 24x10 mm					11.7 lb in.
max. current	310 A	285 A	250 A	230 A	250 A
Voltage size B.C. (UR)	600 V				

Output	connection point 1 / 2 / 3			connection point 4 / 5 / 6 / 7			connection point 8 / 9	
	Copper	Aluminium*	Aluminium*	Copper	Aluminium*	Aluminium*	Copper	Aluminium*
AWG 2								
AWG 4								
AWG 6								
AWG 8								
AWG 10	22.8 lb in.							
AWG 12	22.8 lb in.							
AWG 14								
AWG 16								
AWG 18								
max. current	65 A	65 A	65 A	50 A	65 A	65 A	115 A	85 A
Voltage size B.C. (UR)	600 V							

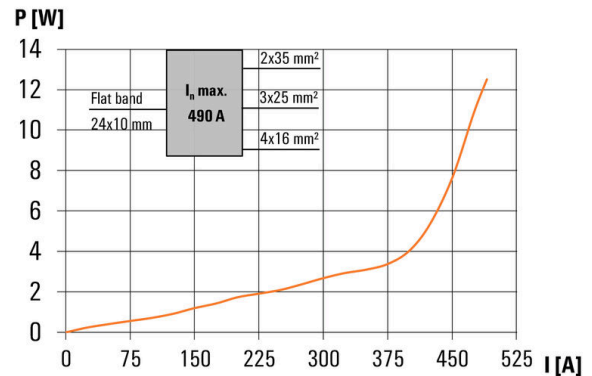
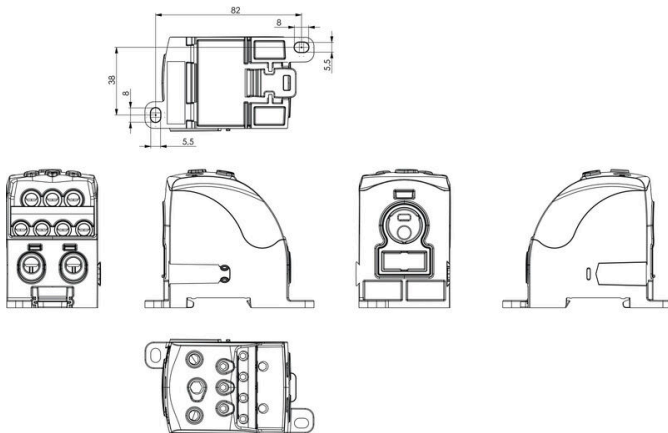
* Values according to UL 1959 ** CP: connection point



CSA rating data according to CSA 22.2 No. 150

Certificate No. (CSA)	Input		Output	
	CP** A	CP** 1/2/3	CP** 4/5/6/7	CP** B
1mm² 250				
1mm² 200				
AWG 2/0	19 Nm			
AWG 2				
AWG 4				
AWG 6				
AWG 8				
AWG 10				
AWG 12				
AWG 14				
AWG 16				
AWG 18				
max. current	255 A	65 A	65 A	115 A
Voltage size C (CSA)	600 V			

** CP: connection point



WPD 109 1X185/2X35+3X25+4X16 RD

Weidmüller Interface GmbH & Co. KG
Klingenbergstraße 26
D-32758 Detmold
Germany

www.weidmueller.com

アクセサリ

ソケットレンチセット



アレンレンチは、DIN ISO 2936 L (DIN 911) 準拠の完全硬化の高合金クロムバナジウム鋼製で、表面は高品質に研磨されています。

一般注文データ

種別	SKS 2,0-8,0 MR	バージョン	
注文番号	9008870000	ソケットレンチ	
GTIN (EAN)	4032248266623		
数量	1 ST		

スクリュードライバーク (マイナス用)



丸刃の付いたマイナススクリュードライバーク SD DIN 5265、ISO 2380/2、出力は DIN 5264, ISO 2380/1 準拠。クロームトップチップ、ソフトフィニッシュグリップ

一般注文データ

種別	SDS 0.6X3.5X100	バージョン	
注文番号	9008330000	スクリュードライバーク, スクリュードライバーク	
GTIN (EAN)	4032248056286		
数量	1 ST		

渡り配線



隣接する端子台に対する電位分布または乗算は、渡り配線を介して実現されます。また、追加の配線作業を容易に回避することができます。電極が破損しても、端子台の接触信頼性は確保されます。当社の品揃えは、モジュラー式端子台用での差し込み式でネジ固定可能な渡り配線システムを提供します。

一般注文データ

種別	WQB WPD X08-09/2	バージョン	
注文番号	1561900000	渡り配線コネクタ (端子), 接続されている, グレー, 353 A, 極数: 2, ピッチ (mm) (P): 51.10, 絶縁: はい, 幅: 74.6 mm	
GTIN (EAN)	4050118367096		
数量	3 ST		