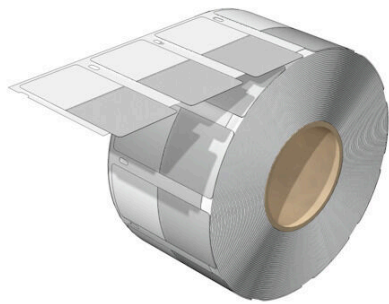


THM WO-Q VIN 25/51.4 WS

Weidmüller Interface GmbH & Co. KG
Klingenbergstraße 26
D-32758 Detmold
Germany

www.weidmueller.com



リール取付型 THM WriteOn ケーブルマーカは、外径 36mm までの導体とケーブルのラベリングに使用します。透明接着ストリップは、マーカ表面の印刷を固定して保護します。

- 透明な粘着ストリップで包むことで、汚れや摩耗からマークを保護します
- 高品質の熱転写式プリンターを使用した簡易で高速な印刷

一般注文データ

バージョン	THM, 導体およびケーブルマーカ, 4.5 - 9 mm, 25 x 51.4 mm, 白色
注文番号	2711940000
種別	THM WO-Q VIN 25/51.4 WS
GTIN (EAN)	4050118749991
数量	1000 items

THM WO-Q VIN 25/51.4 WS

Weidmüller Interface GmbH & Co. KG
Klingenbergstraße 26
D-32758 Detmold
Germany

www.weidmueller.com

技術データ

承認

ROHS 適合

寸法と重量

深さ	0.08 mm	奥行き (インチ)	0.0031 inch
高さ	25 mm	高さ (インチ)	0.9842 inch
幅	51.4 mm	幅 (インチ)	2.0236 inch
正味重量	0.27 g		

温度

動作温度範囲 -40...80 °C

環境製品コンプライアンス

RoHS 対応状況 準拠 (免除なし)
REACH SVHC 0.1wt%を超えるSVHCは含まれていません

一般データ

接着剤	ポリアクリレート接着剤		
印刷の配置	水平および垂直		
印刷種別	ニュートラル		
幅	51.4 mm		
UL 94 可燃性等級	V-0		
動作温度範囲、最大	80 °C		
動作温度範囲、最小	-40 °C		
色	白色		
ハロゲン	はい		
基本材質	ビニールフィルム		
印刷文字	非搭載		
パッケージ単位当たりマーカース数	供給フォーム	ラベルリール	
UL 969 j 準拠の認可	はい		
互換性を有するプリンター	THM MULTIMARK , THM MULTIMARK PLUS		
組み合わせごとのマーカース数	1 Label reel = Conductor and cable markers		
動作温度範囲	-40...80 °C		
ロールあたりの数	1000		

導体およびケーブルマーカース

ハロゲン	はい	導体断面、最大	63 mm ²
導体外径、最大	9 mm	導体外径、最小	4.5 mm
導体外径	4.5 - 9 mm	接続配線の断面	63 mm ²

分類

ETIM 8.0	EC001530	ETIM 9.0	EC001530
ETIM 10.0	EC001530	ECLASS 14.0	27-28-11-02
ECLASS 15.0	27-28-11-02		



THM WO-Q VIN 25/51.4 WS

Weidmüller Interface GmbH & Co. KG
Klingenbergstraße 26
D-32758 Detmold
Germany

www.weidmueller.com

アクセサリ

インクリボン



熱転写技術により、これらのプリンターは優れた印刷結果を実現します。Windows 環境では、さまざまな素材と使いやすい印刷システムが、マーキング作業を最適化します。

一般注文データ

種別	RIBBON MM 76/360 SW	バージョン
注文番号	2005080000	Ink ribbon
GTIN (EAN)	4050118389951	
数量	1 ST	
種別	RIBBON MM 110/360 SW	バージョン
注文番号	2005070000	Ink ribbon
GTIN (EAN)	4050118390049	
数量	1 ST	