

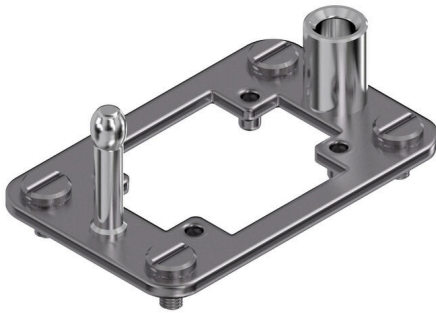
HDC MDF 06B

Weidmüller Interface GmbH & Co. KG

Klingenbergstraße 26

D-32758 Detmold

Germany

www.weidmueller.com

一般注文データ

注文番号	2708490000
種別	HDC MDF 06B
GTIN (EAN)	4064675007302
数量	1 items

技術データ

承認

ROHS 適合

寸法と重量

深さ	55 mm	奥行き (インチ)	2.1654 inch
高さ	44.05 mm	高さ (インチ)	1.7342 inch
幅	86 mm	幅 (インチ)	3.3858 inch
正味重量	90.64 g		

環境製品コンプライアンス

RoHS 対応状況 準拠 (免除なし)
REACH SVHC 0.1wt%を超えるSVHCは含まれていません

重要なメモ

製品情報 両側でのフロートで、±2mmのオフセットを補正することができます。
一方の側でのフロートで、1mm±オフセットを補正できます。

分類

ETIM 8.0	EC002312	ETIM 9.0	EC002312
ETIM 10.0	EC002312	ECLASS 14.0	27-44-02-92
ECLASS 15.0	27-44-02-92		

図面

