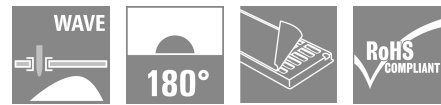
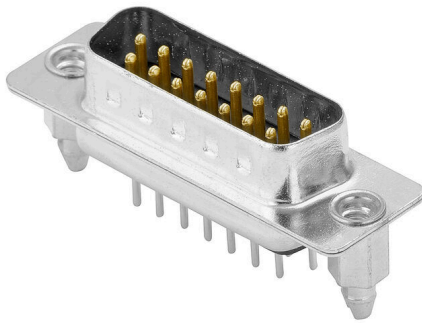


D-SUB M6.3 T15VU 3.2B4 TY BK

Weidmüller Interface GmbH & Co. KG
Klingenbergstraße 26
D-32758 Detmold
Germany

www.weidmueller.com



品揃えは、次の形状を展開します。

- ・ 90°、横型 (水平)、180°、縦型 (垂直)
- ・ ドリル開けホールとしてのフランジ形状、UNC 4-40 ネジ山付属ナット、および UNC 4-40 ネジ付きボルト
- ・ スタンプ付き接点 (定格電流：3A)
- ・ THT はんだプロセス
- ・ 多様な形状種別、スナップオンクリップ付属
- ・ トレイ (TY) に梱包
- ・ 最高性能を得る -55 °C ~ +85 °C の拡張温度範囲
- ・ IEC 60807-3 (IEC 807-3)および DIN 41652 準拠の設計

一般注文データ

| | |
|------------|--|
| バージョン | OMNIMATEデータ - D-SUBコネクタ, オス型ヘッダー, ねじナットUNC 4-40, THRはんだ付け接続, ピッチ (mm) (P): 2.77 mm, 極数: 15, $\geq 50 \mu\text{m}$ Ni / $100 \mu\text{m}$ Sn, 500, PBT GF, 黒色, Tray |
| 注文番号 | 2707180000 |
| 種別 | D-SUB M6.3 T15VU 3.2B4 TY BK |
| GTIN (EAN) | 4050118811513 |
| 数量 | 70 items |
| パッケージ | Tray |
| 配送ステータス | 中止 |
| 利用可能期限 | 2024-08-31T00:00:00+02:00 |

作成日 06.03.2026 11:27:12 MEZ

カタログステータス / 図面

D-SUB M6.3 T15VU 3.2B4 TY BK

Weidmüller Interface GmbH & Co. KG
Klingenbergstraße 26
D-32758 Detmold
Germany

www.weidmueller.com

技術データ

承認

MAMID承認件数



| | |
|-----------------------|---------------------------|
| ROHS | 適合 |
| UL File Number Search | UL ウェブサイト |
| 証明書番号 (UR) | E92202 |

寸法と重量

| | | | |
|------|----------|-----------|-------------|
| 深さ | 12.55 mm | 奥行き (インチ) | 0.4941 inch |
| 高さ | 12.96 mm | 高さ (インチ) | 0.5102 inch |
| 幅 | 39.2 mm | 幅 (インチ) | 1.5433 inch |
| 正味重量 | 9.29 g | | |

環境製品コンプライアンス

| | |
|------------|-------------------------|
| RoHS 対応状況 | 準拠 (免除なし) |
| REACH SVHC | 0.1wt%を超えるSVHCは含まれていません |

システム仕様

| | | | |
|------------|-------------------------|---------------|------------|
| 極数 | 15 | ソルダーピン長 (l) | 3.5 mm |
| PCB の取り付け | THRはんだ付け接続 | ピッチ (インチ) (P) | 0.109 " |
| シールド材質 | スチール | シールド | 360°シールド接点 |
| 側面終端、特性 | ねじナットUNC 4-40 | 接続方式 | はんだ接続 |
| 製品ファミリー | OMNIMATEデータ - D-SUBコネクタ | ピッチ (mm) (P) | 2.77 mm |
| 保護度合い | IP10 | ブラギング回数 | 500 |
| 外向きエルボ | 180° | シールド面 | 錫メッキ |
| はんだ付け工程 | 手動はんだ付け, フローはんだ付け | はんだピン寸法 | 八角形 |
| はんだピン位置の公差 | 0.1 mm | | |

電気プロパティ

| | | | |
|-------------|-----------|------|-----------|
| 耐電圧、接点 / 接点 | 1000 V AC | 絶縁抵抗 | ≥ 1000 MΩ |
| 公称電圧 | 250 V | 定格電流 | 3 A |

材料データ

| | | | |
|----------------------|-----------------------|-------------|------------------------|
| 絶縁材 | PBT GF | 色 | 黒色 |
| カラーチャート (類似) | RAL 9011 | 絶縁抵抗 | ≥ 1000 MΩ |
| Moisture Level (MSL) | | UL 94 可燃性等級 | V-0 |
| 接点ベース素材 | 銅合金 | 接点材質 | 銅合金 |
| 接触表面 | ニッケル下地金メッキ | はんだ接続の層構造 | ≥ 50 μ" Ni / 100 μ" Sn |
| プラグ接点の層構造 | ≥ 50 μ" Ni / 30 μ" Au | 動作温度、最小 | -55 °C |
| 動作温度、最大 | 105 °C | | |

梱包

| | | | |
|-------|-----------|--------|-----------|
| パッケージ | Tray | VPE 長 | 305.00 mm |
| VPE幅 | 202.00 mm | VPEの高さ | 25.00 mm |

D-SUB M6.3 T15VU 3.2B4 TY BK

Weidmüller Interface GmbH & Co. KG
Klingenbergstraße 26
D-32758 Detmold
Germany

www.weidmueller.com

技術データ

重要なメモ

注意事項

分類

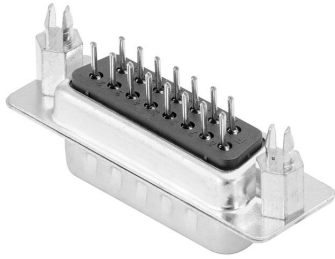
| | | | |
|-------------|-------------|-------------|-------------|
| ETIM 8.0 | EC002637 | ETIM 9.0 | EC002637 |
| ETIM 10.0 | EC002637 | ECLASS 14.0 | 27-46-02-01 |
| ECLASS 15.0 | 27-46-02-01 | | |

D-SUB M6.3 T15VU 3.2B4 TY BK

Weidmüller Interface GmbH & Co. KG
Klingenbergstraße 26
D-32758 Detmold
Germany

図面

www.weidmueller.com

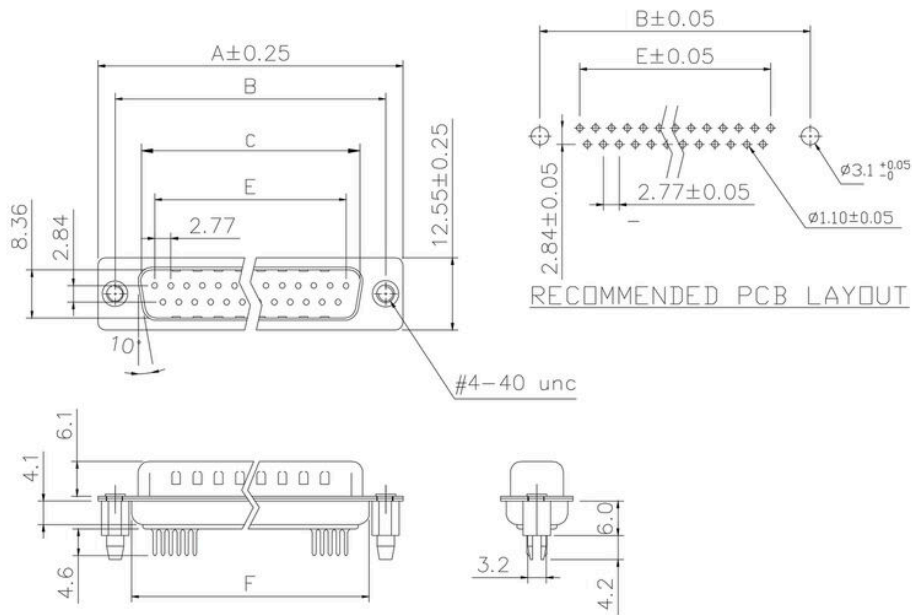


D-SUB M6.3 T15VU 3.2B4 TY BK

Weidmüller Interface GmbH & Co. KG
 Klingenbergstraße 26
 D-32758 Detmold
 Germany

www.weidmueller.com

図面



| Tolerance | |
|-----------|--------|
| x | ± 0.38 |
| x.x | ± 0.25 |
| x.xx | ± 0.13 |
| DIM | TOL |
| x | ± 3° |
| x.x | ± 1.0° |
| Angle | TOL |

Dimensions

| No. of poles | A | B | C | E | F |
|--------------|-------|-------|-------|-------|-------|
| 9 | 30.81 | 24.99 | 16.92 | 11.08 | 19.20 |
| 15 | 39.20 | 33.30 | 25.25 | 19.39 | 27.70 |
| 25 | 53.05 | 47.04 | 38.96 | 33.24 | 41.10 |