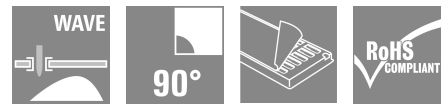


## D-SUB F6.3 T09HB 3.2B4 TY BK

Weidmüller Interface GmbH & Co. KG  
Klingenbergstraße 26  
D-32758 Detmold  
Germany

www.weidmueller.com

## 製品イメージ



品揃えは、次の形状を展開します。

- ・ 90°、横型 (水平)、180°、縦型 (垂直)
- ・ ドリル開けホールとしてのフランジ形状、UNC 4-40 ネジ山付属ナット、および UNC 4-40 ネジ付きボルト
- ・ スタンプ付き接点 (定格電流: 3A)
- ・ THT はんだプロセス
- ・ 多様な形状種別、スナップオンクリップ付属
- ・ 트레이 (TY) に梱包
- ・ 最高性能を得る -55 °C ~ +85 °C の拡張温度範囲
- ・ IEC 60807-3 (IEC 807-3)および DIN 41652 準拠の設計

## 一般注文データ

バージョン	OMNIMATEデータ - D-SUBコネクタ, メス型ヘッダー, ねじボルトUNC 4-40, THRはんだ付け接続, ピッチ (mm) (P): 2.77 mm, 極数: 9, ≥ 50 μ" Ni / 100 μ" Sn, 500, PBT GF, 黒色, Tray
注文番号	<a href="#">2706970000</a>
種別	D-SUB F6.3 T09HB 3.2B4 TY BK
GTIN (EAN)	4050118809695
数量	90 items
パッケージ	Tray
配送ステータス	中止
最終注文日	2024-08-31T00:00:00+02:00

作成日 23.04.2026 06:31:18 MEZ

カタログステータス / 図面

## D-SUB F6.3 T09HB 3.2B4 TY BK

Weidmüller Interface GmbH & Co. KG  
Klingenbergstraße 26  
D-32758 Detmold  
Germany

www.weidmueller.com

## 技術データ

## 承認

MAMID承認件数

ROHS 適合  
UL File Number Search [ULウェブサイト](#)  
証明書番号 (UR) E92202

## 寸法と重量

深さ	18.3 mm	奥行き (インチ)	0.7205 inch
高さ	12.55 mm	高さ (インチ)	0.4941 inch
幅	30.81 mm	幅 (インチ)	1.213 inch
正味重量	11.11 g		

## 環境製品コンプライアンス

RoHS 対応状況 準拠(免除なし)  
REACH SVHC 0.1wt%を超えるSVHCは含まれていません

## システム仕様

極数	9	ソルダーピン長 (l)	3.2 mm
PCB の取り付け	THRはんだ付け接続	ピッチ (インチ) (P)	0.109 "
シールド材質	スチール	側面終端、特性	ねじボルトUNC 4-40
接続方式	はんだ接続	製品ファミリー	OMNIMATEデータ - D-SUBコネクタ
ピッチ (mm) (P)	2.77 mm	ブラギング回数	500
外向きエルボ	90°	シールド面	錫メッキ
はんだ付け工程	手動はんだ付け, フローはんだ付け	はんだピン寸法	八角形
はんだピン位置の公差	0.1 mm		

## 電気プロパティ

耐電圧、接点 / 接点 1000 V AC 絶縁抵抗  $\geq 1000 \text{ M}\Omega$   
公称電圧 250 V 定格電流 3 A

## 材料データ

絶縁材	PBT GF	色	黒色
カラーチャート (類似)	RAL 9011	絶縁抵抗	$\geq 1000 \text{ M}\Omega$
Moisture Level (MSL)		UL 94 可燃性等級	V-0
接点ベース素材	銅合金	接点材質	銅合金
接触表面	ニッケル下地金メッキ	はんだ接続の層構造	$\geq 50 \mu\text{m Ni} / 100 \mu\text{m Sn}$
プラグ接点の層構造	$\geq 50 \mu\text{m Ni} / 30 \mu\text{m Au}$	動作温度、最小	-55 °C
動作温度、最大	105 °C		

## 梱包

パッケージ Tray VPE 長 305.00 mm  
VPE幅 202.00 mm VPEの高さ 25.00 mm

**D-SUB F6.3 T09HB 3.2B4 TY BK**

**Weidmüller Interface GmbH & Co. KG**  
Klingenbergstraße 26  
D-32758 Detmold  
Germany

[www.weidmueller.com](http://www.weidmueller.com)

技術データ

重要なメモ

注意事項

分類

ETIM 8.0	EC002637	ETIM 9.0	EC002637
ETIM 10.0	EC002637	ECLASS 14.0	27-46-02-01
ECLASS 15.0	27-46-02-01		

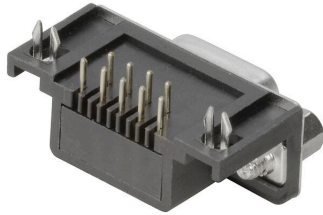
**D-SUB F6.3 T09HB 3.2B4 TY BK**

**Weidmüller Interface GmbH & Co. KG**  
Klingenbergstraße 26  
D-32758 Detmold  
Germany

[www.weidmueller.com](http://www.weidmueller.com)

図面

製品イメージ

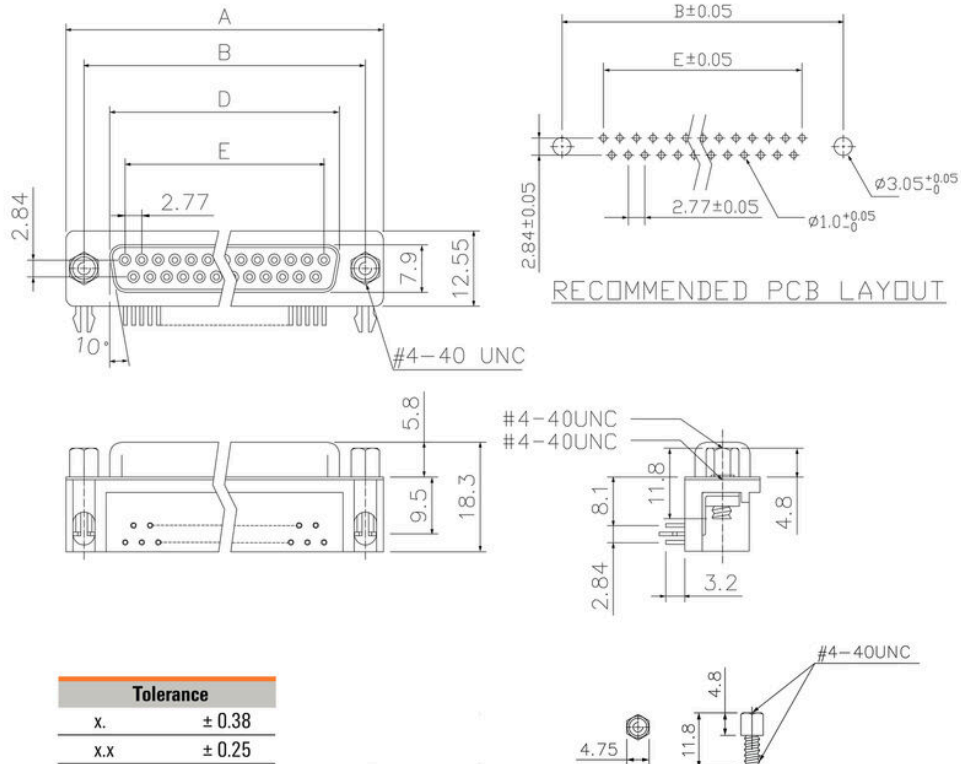


**D-SUB F6.3 T09HB 3.2B4 TY BK**

**Weidmüller Interface GmbH & Co. KG**  
 Klingenbergstraße 26  
 D-32758 Detmold  
 Germany

図面

www.weidmueller.com



RECOMMENDED PCB LAYOUT

Tolerance	
x.	± 0.38
x.X	± 0.25
x.xx	± 0.13
DIM	TOL
x.	± 3°
x.X	± 1.0°
Angle	TOL

Dimensions

No. of poles	A	B	D	E
9	30.81	24.99	16.33	11.08
15	39.14	33.32	24.66	19.39
25	53.04	47.04	38.38	33.24