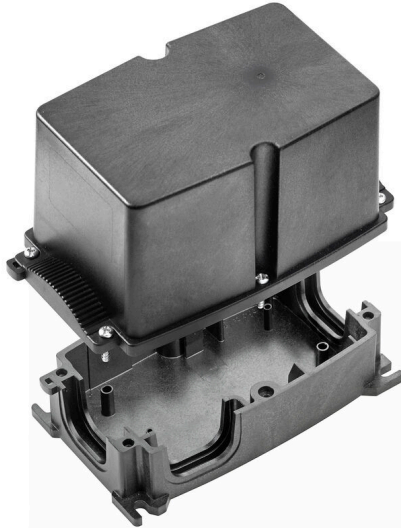


FP ENC BSBS 129 1M

Weidmüller Interface GmbH & Co. KG
Klingenbergstraße 26
D-32758 Detmold
Germany

www.weidmueller.com



FieldPower のハウジングは堅固性が高く、ULの最高の可燃性等級 5 VA を満たしています。

- 「TS 35 PT6」取り付けレールモジュール、および PT6 接点ユニットは取付が用意です。
- ヒンジ付属の封止により、組立済プラグケーブルも使用できます。
- 高カバーバージョンは、装置の設置を可能にします。ケーブルシールについては、アクセサリを参照してください。

一般注文データ

バージョン	FieldPower® エンクロージャ, 183 mm, 104 mm, 129 mm, IP65, 完全状態, ガラス強化繊維ポリカーボネート, 黒色
注文番号	2703920000
種別	FP ENC BSBS 129 1M
GTIN (EAN)	4064675266686
数量	1 items

FP ENC BSBS 129 1M

Weidmüller Interface GmbH & Co. KG
Klingenbergstraße 26
D-32758 Detmold
Germany

www.weidmueller.com

技術データ

承認

MAMID承認件数



ROHS

適合

UL File Number Search

[ULウェブサイト](#)

証明書番号 (cULus)

E256877

寸法と重量

深さ	129 mm	奥行き (インチ)	5.0787 inch
高さ	183 mm	高さ (インチ)	7.2047 inch
幅	104 mm	幅 (インチ)	4.0945 inch
正味重量	482.46 g		

温度

保管温度	-40 °C...85 °C	動作温度	-40 °C...85 °C
------	----------------	------	----------------

環境製品コンプライアンス

RoHS 対応状況	準拠 (免除なし)
REACH SVHC	Potassium perfluorobutane sulfonate 29420-49-3
SCIP	5f19cd84-8946-4797-9386-3ac323b95c10

一般データ

基本材質	ポリカーボネート, GRP	絶縁材	GF 10
エンクロージャーの材質	ガラス強化繊維ポリカーボネート	シリコーン	いいえ
色	黒色	保護度合い	IP65, 完全状態
UL 94 可燃性等級	5VA	蓋ネジ用トルク	2 Nm
蓋付け	TX20ねじ	ロック可能	いいえ
取り付け方式	ねじ取り付け, 固定ラグ	設置アドバイス	蓋ネジ付属

分類

ETIM 8.0	EC000261	ETIM 9.0	EC000261
ETIM 10.0	EC000261	ECLASS 14.0	27-18-01-01
ECLASS 15.0	27-18-01-01		

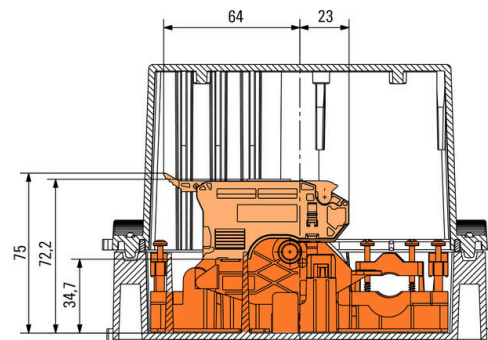
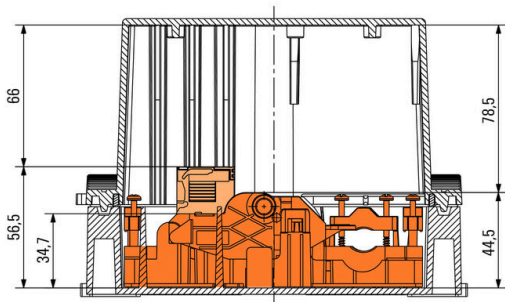
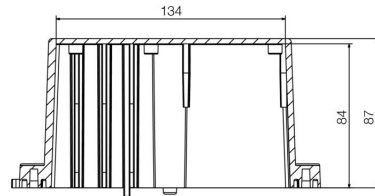
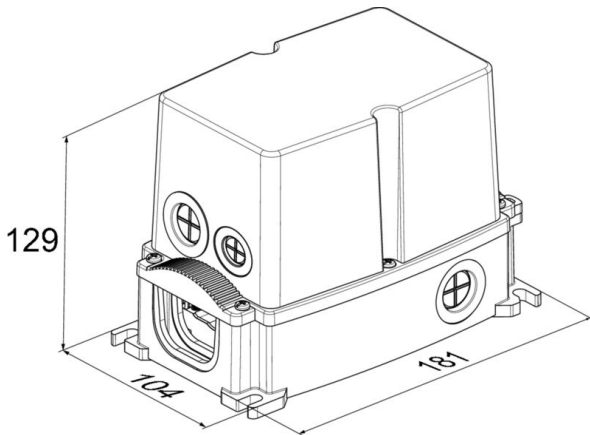
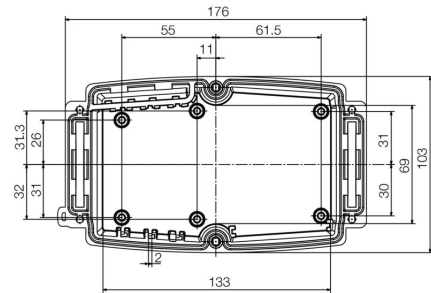
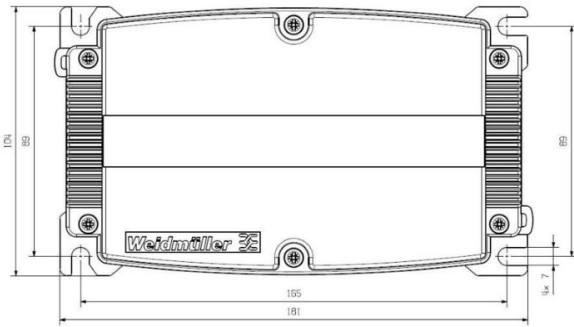
FP ENC BSBS 129 1M

Weidmüller Interface GmbH & Co. KG
 Klingenbergstraße 26
 D-32758 Detmold
 Germany

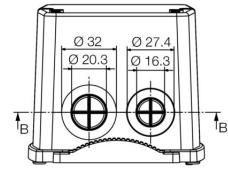
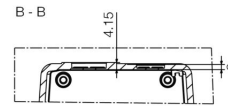
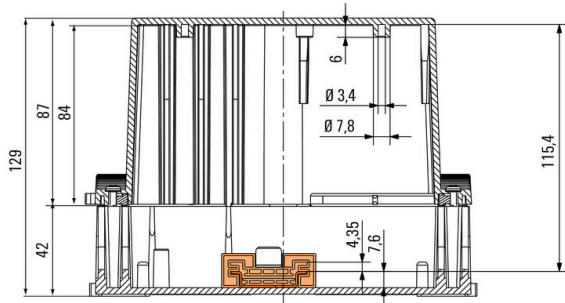
図面

www.weidmueller.com

穴あけテンプレート



図面



FP ENC BSBS 129 1M

Weidmüller Interface GmbH & Co. KG
Klingenbergstraße 26
D-32758 Detmold
Germany

www.weidmueller.com

アクセサリ

シール



インテリジェントな配線ソリューションにより、貴重な時間とコストを節約できます。
FieldPower® モジュラー式システムは、すべてのケーブル接続作業に適したソリューションを提供します。
組立済ケーブル使用対応折りたたみ式シール
M16 および M20 接続ねじで使用可能な動作および信号装置のシールへの統合が可能です

一般注文データ

種別	DG D0 PT6	バージョン
注文番号	4323240000	Field Power®シーリングインサート, ブランクシール, IP65, 対応する
GTIN (EAN)	4032248641246	エンクロージャ付き, EPDM
数量	10 ST	
種別	DG M16 PT6	バージョン
注文番号	2545540000	Field Power®シーリングインサート, 接続糸付きシール, IP65, 対応する
GTIN (EAN)	4050118555523	エンクロージャ付き, EPDM
数量	1 ST	
種別	DG M20 PT6	バージョン
注文番号	2545550000	Field Power®シーリングインサート, 接続糸付きシール, IP65, 対応する
GTIN (EAN)	4050118555530	エンクロージャ付き, EPDM
数量	1 ST	
種別	RKDG 2XD8.5 WG PT6	バージョン
注文番号	1114530000	Field Power®シーリングインサート, シール, IP54, 対応するエンク
GTIN (EAN)	4032248892624	ロージャ付き, EPDM
数量	10 ST	
種別	RKDG D11 PT6	バージョン
注文番号	4323210000	Field Power®シーリングインサート, 折り畳みシール, IP65 (ハウジン
GTIN (EAN)	4032248641215	グあり), IP65, 対応するエンクロージャ付き, EPDM
数量	10 ST	
種別	RKDG D13 PT6	バージョン
注文番号	4323230000	Field Power®シーリングインサート, 折り畳みシール, IP65 (ハウジン
GTIN (EAN)	4032248641239	グあり), IP65, 対応するエンクロージャ付き, EPDM
数量	10 ST	
種別	RKDG D15 PT6	バージョン
注文番号	4323220000	Field Power®シーリングインサート, 折り畳みシール, IP65 (ハウジン
GTIN (EAN)	4032248641222	グあり), IP65, 対応するエンクロージャ付き, EPDM
数量	10 ST	
種別	RKDG D17 PT6	バージョン
注文番号	4324010000	Field Power®シーリングインサート, 折り畳みシール, IP65 (ハウジン
GTIN (EAN)	4032248641284	グあり), IP65, 対応するエンクロージャ付き, EPDM
数量	10 ST	
種別	RKDG D18 WG PT6	バージョン
注文番号	2491870000	Field Power®シーリングインサート, シール, IP54, 対応するエンク
GTIN (EAN)	4050118501537	ロージャ付き, EPDM
数量	10 ST	
種別	RKDG D9 PT6	バージョン
注文番号	4329610000	Field Power®シーリングインサート, 折り畳みシール, IP65 (ハウジン
GTIN (EAN)	4032248668687	グあり), IP65, 対応するエンクロージャ付き, EPDM
数量	10 ST	

FP ENC BSBS 129 1M

Weidmüller Interface GmbH & Co. KG

Klingenbergstraße 26

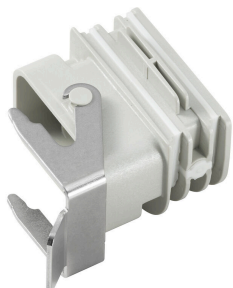
D-32758 Detmold

Germany

www.weidmueller.com

アクセサリ

アダプター



FieldPower® 対応 HQ アダプタ

FieldPower ケーブルシール同様の、ツール不要の取り付け

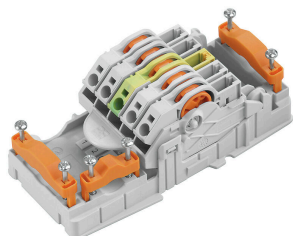
HQ 4/2、HQ 8、および HQ 17 プラグインコネクタインサートに最適

オプションで、ロック可能な保護カバー付属 (EN 60204-1 準拠、再度スイッチがオンにならないように保護)

一般注文データ

種別	BG ARGH HQP ALU PT6	バージョン
注文番号	1532200000	アダプター, Field Power®シーリングインサート, HQアダプター, IP65,
GTIN (EAN)	4050118337433	対応するエンクロージャ付き, ポリカーボネート, ガラス繊維強化,
数量	1 ST	ロック可能: いいえ
種別	BG ARGH HQP ALU PT6 CS	バージョン
注文番号	1532210000	アダプター, Field Power®シーリングインサート, HQアダプター, IP65,
GTIN (EAN)	4050118337600	対応するエンクロージャ付き, ポリカーボネート, ガラス繊維強化,
数量	1 ST	ロック可能: はい

AC/DC



断面積 1.5 ~ 6 mm の未切断ケーブル使用の分配器。

電源 / T 分岐タップは、プッシュイン接続 (0.5 ~ 10 mm) またはプラグイン接続 (0.5 ~ 4 mm) を介して接続します。

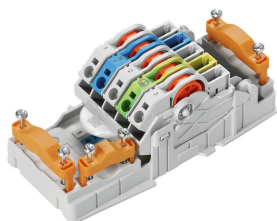
色分けマーキングは、配線割り当てを明確にします。

- 電源
- 電力分配
- 電源ブランチ

一般注文データ

種別	PT6 230/BUS	バージョン
注文番号	1269960000	FieldPower®接触素子, AC/DC, IP20, 絶縁変位接続 (IDC), PUSH IN, 極
GTIN (EAN)	4050118058239	数 (テキスト): 5
数量	1 ST	

AC



断面積 1.5 ~ 6 mm の未切断ケーブル使用の分配器。

電源 / T 分岐タップは、プッシュイン接続 (0.5 ~ 10 mm) またはプラグイン接続 (0.5 ~ 4 mm) を介して接続します。

色分けマーキングは、配線割り当てを明確にします。

- 電源
- 電力分配
- 電源ブランチ

FP ENC BSBS 129 1M

Weidmüller Interface GmbH & Co. KG
Klingenbergstraße 26
D-32758 Detmold
Germany

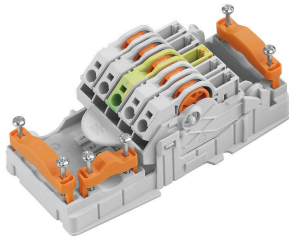
www.weidmueller.com

アクセサリ

一般注文データ

種別	PT6	バージョン
注文番号	1957620000	FieldPower®接触素子, AC, IP20, 絶縁変位接続 (IDC), PUSH IN, 極数
GTIN (EAN)	4032248642489	(テキスト): 5
数量	1 ST	

AC/DC



断面積 1.5 ~ 6 mm の未切断ケーブル使用の分配器。
電源 / T 分岐タップは、プッシュイン接続 (0.5 ~ 10 mm) またはプラグイン接続 (0.5 ~ 4 mm) を介して接続します。

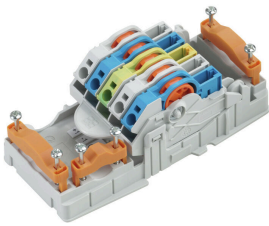
色分けマーキングは、配線割り当てを明確にします。

- 電源
- 電力分配
- 電源ブランチ

一般注文データ

種別	PT6 DC 1/2/PE/3/4	バージョン
注文番号	1534930000	FieldPower®接触素子, DC, IP20, 絶縁変位接続 (IDC), PUSH IN, 極数
GTIN (EAN)	4050118338775	(テキスト): 5
数量	1 ST	

DC



断面積 1.5 ~ 6 mm の未切断ケーブル使用の分配器。
電源 / T 分岐タップは、プッシュイン接続 (0.5 ~ 10 mm) またはプラグイン接続 (0.5 ~ 4 mm) を介して接続します。

色分けマーキングは、配線割り当てを明確にします。

- 電源
- 電力分配
- 電源ブランチ

一般注文データ

種別	PT6 DC	バージョン
注文番号	1126840000	FieldPower®接触素子, DC, IP20, 絶縁変位接続 (IDC), PUSH IN, 極数
GTIN (EAN)	4032248908462	(テキスト): 5
数量	1 ST	

FP ENC BSBS 129 1M

Weidmüller Interface GmbH & Co. KG
Klingenbergstraße 26
D-32758 Detmold
Germany

www.weidmueller.com

アクセサリ

エンクロージャ下部用端子レール



FieldPower® ボックス対応の、非常に広い範囲のアクセサリ。
ケーブルシール、端子レール、ロック材など。

一般注文データ

種別	TS 35 PT6	バージョン	
注文番号	1170690000	Field Power®ターミナルレール, スチール, 亜鉛メッキ, 54 mm, ペー	
GTIN (EAN)	4032248962532	ス部対応	
数量	10 ST		

IP68 バージョン



ワイドミュラーは、幅広いエンクロージャに加え、様々なケーブルグランドを提供し、広範な用途に対応します。
真鍮、プラスチック、ステンレス製のケーブルグランドは、あらゆる業界のエンクロージャに合わせて、最も多くの IP 保護等級に対応します。
一連のケーブルグランドとアプリケーションに応じて、ケーブルグランドは VDE、UL、UR、cULus、DNV GL、または EN 45545 に準拠して認可取得およびテストされます。

一般注文データ

種別	VG M20 - K 68	バージョン	
注文番号	2811470000	VG K (標準プラスチック製ケーブルグランド), ケーブルグランド, ス	
GTIN (EAN)	4064675292227	トレート, M 20, 10 mm, OD min. 10 - OD max. 14 mm, IP54, IP66,	
数量	50 ST	IP67, IP68 - 5パール (30分), ポリアミド6	
種別	VG M20-1/K68	バージョン	
注文番号	1772300000	VG K (標準プラスチック製ケーブルグランド), ケーブルグランド,	
GTIN (EAN)	4032248129966	ストレート, M 20, 10 mm, OD min. 6 - OD max. 12 mm, IP54, IP66,	
数量	50 ST	IP67, IP68 - 5パール (30分), ポリアミド6	

プラスチックロックナット、グレー



幅広い用途に対応するケーブルグランドに加え、プラグ、圧力補正要素、アダプター、およびロックナット、シールリング、平座金、接地リングなどの対応するアクセサリで品揃えを充実させています。

FP ENC BSBS 129 1M

Weidmüller Interface GmbH & Co. KG
Klingenbergstraße 26
D-32758 Detmold
Germany

www.weidmueller.com

アクセサリ

一般注文データ

種別	SKMU M20 - K GR	バージョン	
注文番号	1772460000	SKMU PA (プラスチック製ロックナット), ロックナット, M 20, 6	
GTIN (EAN)	4032248130207	mm, ポリアミド6 (PA6 - GF30))	
数量	100 ST		

DMS PRO



ワイドミュラーのトルクスクリュードライバーは人間工学的デザインなので、片手での使用に最適です。これらは、あらゆる設置位置で疲労を感じることなく使用できます。また、自動トルクリミッタ搭載で、高い再現精度を有します。

一般注文データ

種別	DMS PRO	バージョン	
注文番号	1479120000	Mounting tool	
GTIN (EAN)	4050118287011		
数量	1 ST		

ビット E6,3 - Torx



ワイドミュラービットは、品質、広い範囲、効率の良さから、ユーザーに人気の高い標準ビットです。コンピュータ制御硬化法は、ワイドミュラーが一貫して高い品質基準の保証を可能にします。高品質原料の使用は、関連する DIN 規格で指定されたトルクよりもはるかに高いトルクに到達を可能にします：

- PH/PZ ビット対応 DIN 5261、
- マイナスビット対応 DIN 5263、
- TORX ビット対応カムカー社規格

このことは、高トルクでの長寿命、ひいては標準的な状況での理想条件を意味します。

利点：

- すべてのタイプのネジに適しています。硬度値が 59 ~ 61 HRC であるため、手動式ツールと電動ツールの両方で使用に適しています。
- 耐摩耗性が良く、したがって長寿命です。
- すべての DIN ネジに最適なフィットを適用すると、低摩耗と最適なトルク伝達を実現します。
- 高い品質基準を有し、関連する ISO 規格準拠で、プロフェッショナルの品質基準を満たすように製造。

一般注文データ

種別	BIT E6,3 T20 X 150	バージョン	
注文番号	2821510000	取付けツール	
GTIN (EAN)	4064675359050		
数量	5 ST		

FP ENC BSBS 129 1M

Weidmüller Interface GmbH & Co. KG
Klingenbergstraße 26
D-32758 Detmold
Germany

www.weidmueller.com

アクセサリ

IP68 バージョン



ワイドミュラーは、幅広いエンクロージャーに加え、様々なケーブルグランドを提供し、広範な用途に対応します。
真鍮、プラスチック、ステンレス製のケーブルグランドは、あらゆる業界のエンクロージャーに合わせて、最も多くの IP 保護等級に対応します。
一連のケーブルグランドとアプリケーションに応じて、ケーブルグランドは VDE、UL、UR、cULus、DNV GL、または EN 45545 に準拠して認可取得およびテストされます。

一般注文データ

種別	VG M16 - K 68	バージョン
注文番号	1772290000	VG K (標準プラスチック製ケーブルグランド), ケーブルグランド,
GTIN (EAN)	4032248129959	ストレート, M 16, 10 mm, OD min. 5 - OD max. 10 mm, IP54, IP66,
数量	50 ST	IP67, IP68 - 5パール (30分), ポリアミド6
種別	VG M16-1/K68	バージョン
注文番号	1909860000	VG K (標準プラスチック製ケーブルグランド), ケーブルグランド, ス
GTIN (EAN)	4032248536788	トレート, M 16, 8 mm, OD min. 4 - OD max. 8 mm, IP54, IP66, IP67,
数量	50 ST	IP68 - 5パール (30分), ポリアミド6

プラスチックロックナット、グレー

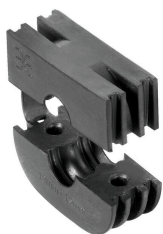


幅広い用途に対応するケーブルグランドに加え、プラグ、圧力補正要素、アダプター、およびロックナット、シールリング、平座金、接地リングなどの対応するアクセサリで品揃えを充実させています。

一般注文データ

種別	SKMU M16 - K GR	バージョン
注文番号	1772450000	SKMU PA (プラスチック製ロックナット), ロックナット, M 16, 5
GTIN (EAN)	4032248130191	mm, ポリアミド6 (PA6 - GF30))
数量	100 ST	

シール



インテリジェントな配線ソリューションにより、貴重な時間とコストを節約できます。
FieldPower® モジュール式システムは、すべてのケーブル接続作業に適したソリューションを提供します。
組立済ケーブル使用対応折りたたみ式シール M16 および M20 接続ねじで使用可能な動作および信号装置のシールへの統合が可能です

FP ENC BSBS 129 1M

Weidmüller Interface GmbH & Co. KG
Klingenbergstraße 26
D-32758 Detmold
Germany

www.weidmueller.com

アクセサリ

一般注文データ

種別	RKDG D24 WG PT6	バージョン
注文番号	1069060000	Field Power®シーリングインサート, シール, IP54, 対応するエンク
GTIN (EAN)	4032248827053	ロージャ付き, EPDM
数量	10 ST	