

SAIBWC-M-4D-4/9-M12-CG

Weidmüller Interface GmbH & Co. KG
Klingenbergstraße 26
D-32758 Detmold
Germany

www.weidmueller.com



最近では、個別のケーブル長が必要になることがよくあります。これらの要求を満たすために、ワイドミュラーは個別調整の組立品対応の幅広いプラグインコネクタを提供しています

M8、M12、M16、および 7/8" 接続への、個別調整可能な組立品対応のオス型プラグおよびメス側ソケットは堅固性が高く、例として、機械工学に最適です。M12 プラグインコネクタは、5 種の異なる接続システムを選択できます。

クリンプ接続は、高い機能信頼性を特徴とします。この接続技術により、導体は接点にクリンプされ、次いでコンタクトキャリアに接合されます。導体と圧着部との接続部は、耐振性および長期的な安定性を有します。

クリンプ接点は別途注文する必要があります。

一般注文データ

バージョン	フィールド接続可能コネクタ, M12
注文番号	2702700000
種別	SAIBWC-M-4D-4/9-M12-CG
GTIN (EAN)	4050118765311
数量	1 items

SAIBWC-M-4D-4/9-M12-CG

Weidmüller Interface GmbH & Co. KG
Klingenbergstraße 26
D-32758 Detmold
Germany

www.weidmueller.com

技術データ

承認

ROHS 適合

寸法と重量

直径 14 mm 正味重量 20.5 g

環境製品コンプライアンス

RoHS 対応状況 準拠 (免除あり)

RoHS 適用除外 (該当する場合/既知の場合) 6c

REACH SVHC Lead 7439-92-1

SCIP ebf89fc8-a87f-4691-b87a-dfb9921774b4

技術データのカスタマイズ可能なプラグインコネクタ

極数	4	コーディング	D-coded
接触表面	金メッキ	LED	いいえ
接続方式	クリンプ接続	ハウジング主要材質	Cu合金Niメッキ
ケーブル直径、最大	9 mm	ケーブル直径、最小	4 mm
導体断面、最大	0.82 mm ²	導体断面、最小	0.08 mm ²
公称電圧	50 V	公称電流	2 A
保護度合い	IP67	プラグイン回数	≥ 200
接点形状 (オス/メス)	メス型	シールド接続	はい
スレッドリング材質	真鍮、ニッケルメッキ	ハウジングの温度範囲	-40 ... +85 °C

一般情報

極数	4	接続 1	M12
接続 2	Crimp	UL 94 可燃性等級	V-0
ハウジング主要材質	Cu合金Niメッキ	接続スレッド	M12
接触表面	金メッキ	配線接続断面、細径撚線、最小	0.08 mm ²
配線接続断面、細径撚線、最大	0.82 mm ²	保護度合い	IP67
プラグイン回数	≥ 200		

一般基準

コネクタ規格 IEC 61076-2-101

標準

コネクタ規格	IEC 61076-2-101	鉄道車両の火災の安全性	EN 45545 HL3
準拠した耐衝撃および防振	EN 50155:2001, DIN EN 61373		

電気プロパティ

公称電圧 50 V

分類

ETIM 8.0	EC002635	ETIM 9.0	EC002635
ETIM 10.0	EC002635	ECLASS 14.0	27-44-01-16
ECLASS 15.0	27-44-01-16		

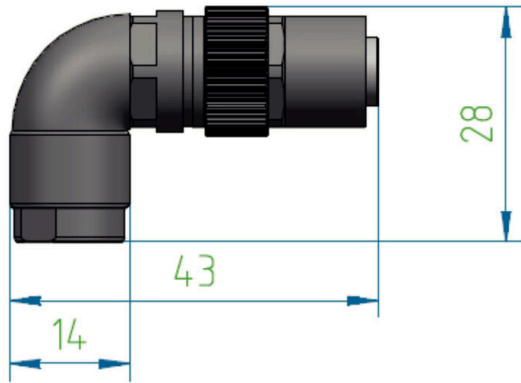
SAIBWC-M-4D-4/9-M12-CG

Weidmüller Interface GmbH & Co. KG
Klingenbergstraße 26
D-32758 Detmold
Germany

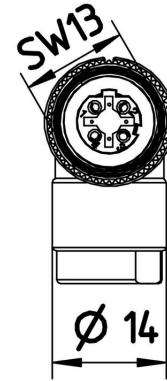
www.weidmueller.com

図面

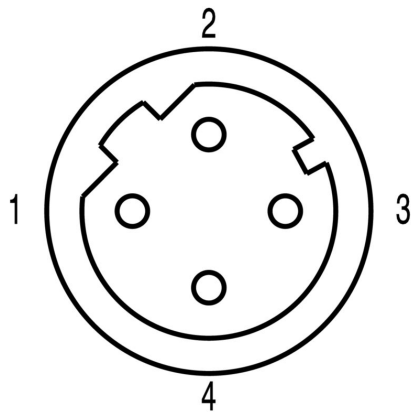
寸法図



寸法図



極スキーム



SAIBWC-M-4D-4/9-M12-CG

Weidmüller Interface GmbH & Co. KG
 Klingenbergstraße 26
 D-32758 Detmold
 Germany

www.weidmueller.com

アクセサリ

シールドケーブルグラウンド



最近では、個別のケーブル長が必要になることがよくあります。これらの要求を満たすために、ワイドミュラーは個別調整の組立品対応の幅広いプラグインコネクタを提供しています

M8、M12、M16、および 7/8" 接続への、個別調整可能な組立品対応のオス型プラグおよびメス側ソケットは堅固性が高く、例として、機械工学に最適です。M12 プラグインコネクタは、5 種の異なる接続システムを選択できます。

クリンプ接続は、高い機能信頼性を特徴とします。この接続技術により、導体は接点にクリンプされ、次いでコンタクトキャリアに接合されます。導体と圧着部との接続部は、耐振性および長期的な安定性を有します。クリンプ接点は別途注文する必要があります。

一般注文データ

種別	SAI-M12-KBC-18/20	バージョン
注文番号	2664860000	Contact
GTIN (EAN)	4050118755206	
数量	100 ST	
種別	SAI-M12-KBC-20/22	バージョン
注文番号	2664870000	Contact
GTIN (EAN)	4050118755213	
数量	100 ST	
種別	SAI-M12-KBC-22/24	バージョン
注文番号	2673730000	Contact
GTIN (EAN)	4050118754599	
数量	100 ST	
種別	SAI-M12-KBC-26/28	バージョン
注文番号	2673740000	Contact
GTIN (EAN)	4050118755084	
数量	100 ST	

... M12 対応



ワイドミュラーは、センサアクチュエータのケーブル配線対応の幅広いツールおよびアクセサリを提供します。

一般注文データ

種別	SAI-TMCSK	バージョン
注文番号	1381690000	プレスツール, 4インデントクリンプ
GTIN (EAN)	4050118183870	
数量	1 ST	