

UR20-2PWM-I-2.5A-2DI-P

Weidmüller Interface GmbH & Co. KG
Klingenbergstraße 26
D-32758 Detmold
Germany

www.weidmueller.com



パルス幅変調およびステップモーターモジュール u-remote システムの一部として、ワイドミューラーは、電流要件が 0.5 A ~ 2 A の小型モーターを制御する専用ソリューションを提供します。これは、パルプフラップの制御にも使用できます。パルス幅変調モジュールは、最大 40kHz のスイッチング周波数内で調整が可能で、回転方向を変えるなど、プッシュプル出力段を用いて、モーター制御の切り替えが可能です。ワイドミューラーのステッピングモーターモジュールは、ステッピングモーターを使用したロボット、ハンドリングシステム、または配置機械の自動化に使用するための効率的で柔軟なモジュールです。動作パラメーターの可変制御や、12 V DC から 50 V DC までの幅広い電源供給により、様々なアプリケーションに柔軟に対応することができます。パラメータ設定可能な 6 つのエンコーダまたはデジタル入力と 0.5 A の 2 つのデジタル出力を内蔵し、最小限のスペースで完全なソリューションを実現する制御モジュールです。u-remote システムのすべてのモジュールと同様に、モジュラーデザインや交換可能な内部基板、取り外し可能でプラグイン可能なターミナルストリップなど、多様な機能を備えています。モジュール内部基板は、接続されたアクチュエータに出力電流パス(UOUT) から電流を供給します。

一般注文データ

バージョン	Remote I/O module, IP20, Digital signals, 2-channel, PWM, current-regulated control
注文番号	2697910000
種別	UR20-2PWM-I-2.5A-2DI-P
GTIN (EAN)	4050118816471
数量	1 items

UR20-2PWM-I-2.5A-2DI-P

Weidmüller Interface GmbH & Co. KG
Klingenbergstraße 26
D-32758 Detmold
Germany

www.weidmueller.com

技術データ

承認

MAMID承認件数



ROHS	適合
UL File Number Search	ULウェブサイト
証明書番号 (cULus)	E141197

寸法と重量

深さ	76 mm	奥行き (インチ)	2.9921 inch
高さ	120 mm	高さ (インチ)	4.7244 inch
幅	11.5 mm	幅 (インチ)	0.4528 inch
正味重量	85 g		

温度

保管温度	-40 °C ... +85 °C	動作温度	-20 °C...60 °C
------	-------------------	------	----------------

環境製品コンプライアンス

RoHS 対応状況	準拠 (免除あり)	
RoHS 適用除外 (該当する場合/既知の場合)	7a, 7cl	
REACH SVHC	Lead 7439-92-1	
SCIP	82327f13-cd27-455a-ab5b-a62e1996dcf8	
製品のカーボンフットプリント	クレードルからゲート	7,925 kg CO2 eq.

システムデータ

モジュール種別	機能モジュール	インターフェース	u-リモートシステムバス
ガルバニック絶縁	電流バス間の500 V DC	接続の種別	PUSH IN
フィールドバスプロトコル	PROFINET IRT, PROFINET RT, PROFIBUS DP-V1, EtherCAT, Modbus/TCP, EtherNet/IP, CANopen, DeviceNet, POWERLINK, CC-Link, CC-Link IE TSN	システムバスの転送速度、最大	48 MBit/s

デジタル出力

デジタル出力数	2	
種別	パワーアンプ出力, PWM信号	
分解能	12ビット (A/D変換器), 16ビット (ターゲット電流値)	
フィードバックなし	はい	
出力電流/チャンネル、最大	2.5 A	
デジタル出力	チャンネル数	2
統合された電流制御	はい	
保護回路	極性違い防止	
パルス占有率	0 - 100%プッシュ/プルまたはプッシュ、パラメータ化可能	
モジュール診断	はい	
個別チャンネル診断	はい	
アクチュエータ接続	バイポーラ (A+, A-およびB+, B-), ユニポーラ (それぞれ往復導体CAとCBを追加), パラメータ化可能	
モジュール当たりの出力電流、最大	5 A	
センサー接続	2線式, 3線式, 3線式+ FE	

作成日 16.04.2026 03:49:40 MEZ

UR20-2PWM-I-2.5A-2DI-P

Weidmüller Interface GmbH & Co. KG
Klingenbergstraße 26
D-32758 Detmold
Germany

www.weidmueller.com

技術データ

一般データ

振動耐性	5 Hz ≤ f ≤ 8.4 Hz: IEC 60068-2-6準拠の3.5 mm 振幅, 8.4 Hz ≤ f ≤ 150 Hz: IEC 60068-2-6に準拠した 1g加速	UL 94 可燃性等級	V-0
テスト電圧	500 V	サージ電圧カテゴリー	II
汚染度	2	取り付けレール	TS 35
空気圧 (操作)	DIN EN 61131-2に準拠した ≥ 795 hPa (高さ ≤ 2000 m)	空気湿度 (輸送)	DIN EN 61131-2に従って 10 ~ 95% (結露しないこと)
気圧 (輸送)	DIN EN 61131-2に準拠した 1013 hPa (高さ 0 m) ~ 700 hPa (高さ 3000 m)	気圧 (保管)	DIN EN 61131-2に準拠した 1013 hPa (高さ 0 m) ~ 700 hPa (高さ 3000 m)
空気湿度 (操作)	DIN EN 61131-2に従って 10 ~ 95% (結露しないこと)	空気湿度 (保管)	DIN EN 61131-2に従って 10 ~ 95% (結露しないこと)
衝撃	11 ms以上で15 g、正弦半波、IEC 60068-2-27		

接続データ

導体断面積、細径撚線、最大 (AWG)	AWG 16	導体断面積、細径撚線、最小 (AWG)	AWG 26
導体断面積、固定式、最大 (AWG)	AWG 16	導体断面積、固定式、最小 (AWG)	AWG 26
接続方式	PUSH IN	導体断面、固定式、最大	1.5 mm ²
導体断面、固定式、最小	0.14 mm ²	配線接続断面、細径撚線、最大	1.5 mm ²
配線接続断面、細径撚線、最小	0.14 mm ²		

電源装置

電源電圧	24 V DC +20 % / -15 %, システムバス経由
------	---------------------------------

分類

ETIM 8.0	EC001601	ETIM 9.0	EC001601
ETIM 10.0	EC001601	ECLASS 14.0	27-24-26-05
ECLASS 15.0	27-24-26-05		

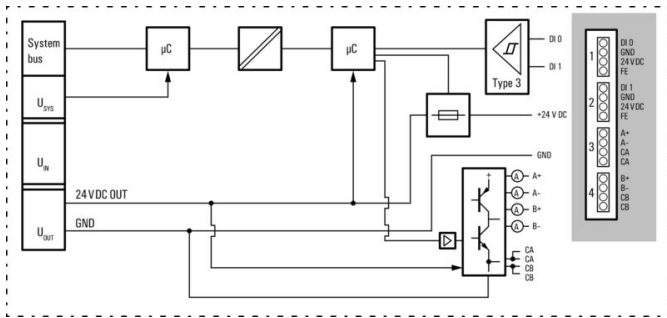
UR20-2PWM-I-2.5A-2DI-P

Weidmüller Interface GmbH & Co. KG
 Klingenbergstraße 26
 D-32758 Detmold
 Germany

www.weidmueller.com

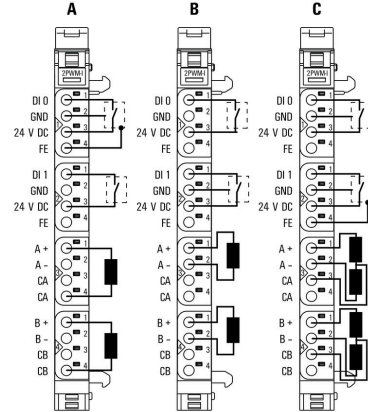
図面

ブロック回路図



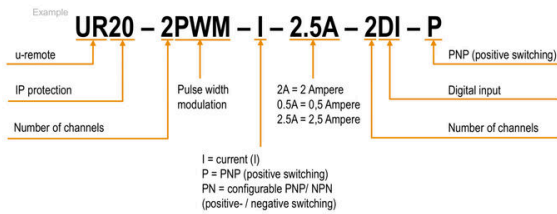
image/eps

接続図



略語の説明

Pulse width modulation modules



UR20-2PWM-I-2.5A-2DI-P

Weidmüller Interface GmbH & Co. KG
Klingenbergstraße 26
D-32758 Detmold
Germany

www.weidmueller.com

アクセサリ

アクセサリ



システムアクセサリ
u-remoteシステム用の幅広いアクセサリをご覧ください。
アプリケーションをさらに効率的かつ柔軟にする理想的な選択肢です。

一般注文データ

種別	UR20-EBK-ACC	バージョン
注文番号	1346610000	End bracket, ,
GTIN (EAN)	4050118151596	
数量	5 ST	
種別	UR20-SM-ACC	バージョン
注文番号	1339920000	Cover, ,
GTIN (EAN)	4050118144727	
数量	20 ST	

Blank



一般注文データ

種別	PM 2.7/2.6 MC NE WS	バージョン
注文番号	1323710000	OMNIMATE信号 - シリーズPM, プッシュマーカー, 2.7 x 2.6 mm,
GTIN (EAN)	4050118126778	ピッチ (mm) (P): 3.50 Weidmueller, 白色
数量	960 ST	

カスタム印刷



UR20-2PWM-I-2.5A-2DI-P

Weidmüller Interface GmbH & Co. KG
Klingenbergstraße 26
D-32758 Detmold
Germany

www.weidmueller.com

アクセサリ

一般注文データ

種別	PM 2.7/2.6 MC SDR	バージョン
注文番号	1323700000	OMNIMATE信号 - シリーズPM, プッシャーマーカー, 2.7 x 2.6 mm,
GTIN (EAN)	4050118126761	ピッチ (mm) (P): 3.50 Weidmueller, 顧客の仕様に準拠
数量	192 ST	
種別	DEK 5/8-11.5 MC SDR	バージョン
注文番号	1341610000	Dekafix, 端子マーカー, 5 x 8 mm, ピッチ (mm) (P): 8.00 Weidmueller,
GTIN (EAN)	4050118146059	顧客の仕様に準拠
数量	100 ST	

Blank



Dekafix (DEK) マーカーは、全導体とプラグインコネクタ、さらに電子副次構成に対応する総合マーカーです。このシステムは短い番号で配列に適しており、即時印刷対応マーカーの広範な範囲を対象とします。一度の作業手順で迅速にインストールできる被覆剥きを提供します。印刷は読みやすく、コントラストも豊かで、幅は多種類が利用可能です。

- 即時使用可能なマーカーの広い対象範囲
 - 迅速な設置に対応する被覆剥き
 - ワイドミューラーの全ケーブルコネクタに対応する端子台マーカー
 - ブランク MultiCard または標準印刷
- カスタム印字の場合：お客様のラベリング仕様に関しては、当社のラベリングソフトウェア、M-PrintPRO または M-PrintPRO Online (インストール未実施) のファイルをお送りください。

一般注文データ

種別	DEK 5/8-11.5 MC NE WS	バージョン
注文番号	1341630000	Dekafix, 端子マーカー, 5 x 8 mm, ピッチ (mm) (P): 8.00 Weidmueller,
GTIN (EAN)	4050118145946	白色
数量	500 ST	

アルミニウム



アルミニウムは、銅に次いで2番目に優れた電気伝導率を有します。その利点のひとつは低重量で、その他の利点は卓越した腐食保護です。

一般注文データ

種別	TS 35X7.5 2M/AL/BK	バージョン
注文番号	0330800000	端子レール, アクセサリ, アルミニウム, 未処理, 幅: 2000 mm, 高さ: 35 mm, 深さ: 7.5 mm
GTIN (EAN)	4008190100650	
数量	40 M	

UR20-2PWM-I-2.5A-2DI-P

Weidmüller Interface GmbH & Co. KG
Klingenbergstraße 26
D-32758 Detmold
Germany

www.weidmueller.com

アクセサリ

ステンレススチール



ステンレススチールは、純度と耐食性の高い全種類のスチール(合金)の総称です。

一般注文データ

種別	TS 35X7.5 2M/CRN	バージョン
注文番号	1747350000	端子レール, アクセサリ, ステンレススチール 1.4301, 未処理, 幅:
GTIN (EAN)	4032248003372	2000 mm, 高さ: 35 mm, 深さ: 7.5 mm
数量	40 M	

スチール



スチール製 DIN レールは、市場で最も広く普及しています。金属製 DIN レールの中では、ステンレススチールと同様に、最も低い短絡保護を有します。

一般注文データ

種別	TS 35X7.5 2M/ST/ZN	バージョン
注文番号	0383400000	端子レール, アクセサリ, スチール, ガルバニ亜鉛メッキおよび不動態
GTIN (EAN)	4008190088026	化, 幅: 2000 mm, 高さ: 35 mm, 深さ: 7.5 mm
数量	40 M	
種別	TS 35X7.5/LL 2M/ST/ZN	バージョン
注文番号	0514500000	端子レール, アクセサリ, スチール, ガルバニ亜鉛メッキおよび不動態
GTIN (EAN)	4008190046019	化, 幅: 2000 mm, 高さ: 35 mm, 深さ: 7.5 mm
数量	40 M	
種別	TS 35X7.5/LL 1M/ST/ZN	バージョン
注文番号	0514510000	端子レール, アクセサリ, スチール, ガルバニ亜鉛メッキおよび不動態
GTIN (EAN)	4008190116620	化, 幅: 1000 mm, 高さ: 35 mm, 深さ: 7.5 mm
数量	20 M	
種別	TS 35X7.5/LL 2M/ST/SZ	バージョン
注文番号	7915060000	端子レール, アクセサリ, スチール, ガルバニ亜鉛メッキおよび不動態
GTIN (EAN)	4032248296279	化, 幅: 2000 mm, 高さ: 35 mm, 深さ: 7.5 mm
数量	40 M	

UR20-2PWM-I-2.5A-2DI-P

Weidmüller Interface GmbH & Co. KG
 Klingenbergstraße 26
 D-32758 Detmold
 Germany

www.weidmueller.com

アクセサリ

クリップツール



プラスチックカラーを使用時と不使用時の、フェルルール
 対応クリップツール

- ラチェットは精密なクリンプを保証します
- 操作が不正確な場合のオプション許可

一般注文データ

種別	PZ 2.5 S	バージョン	
注文番号	2903690000		0.14mm ² , 2.5mm ² , トラピースクリンプ
GTIN (EAN)	4099986027008		
数量	1 ST		

ベース部品



一般注文データ

種別	UR20-BM-SP	バージョン	
注文番号	1350930000		Replacement part , Flange-mounted housing
GTIN (EAN)	4050118402735		
数量	5 ST		

電子回路部品



一般注文データ

種別	UR20-EM-2697910000-SP	バージョン	
注文番号	2735380000		
GTIN (EAN)	4064675266136		
数量	1 ST		