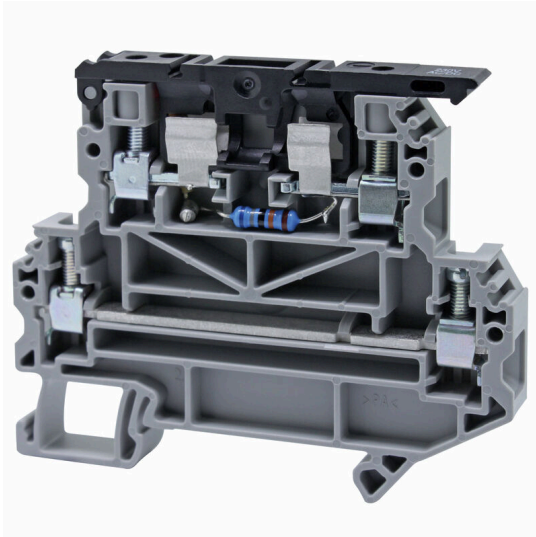


SAKDKSI 4 LD 1D 110V AC/DC

Weidmüller Interface GmbH & Co. KG
Klingenbergstraße 26
D-32758 Detmold
Germany

www.weidmueller.com



一般注文データ

バージョン	ヒューズ端子, ねじ接続, グレー, 4 mm ² , 6.3 A, 500 V, 接続数: 4, レベル数: 2, TS 35
注文番号	2697440000
種別	SAKDKSI 4 LD 1D 110V AC/DC
GTIN (EAN)	4050118890105
数量	25 items
ローカル製品	特定の国でのみ利用可能

SAKDKSI 4 LD 1D 110V AC/DC

Weidmüller Interface GmbH & Co. KG
Klingenbergstraße 26
D-32758 Detmold
Germany

www.weidmueller.com

技術データ

承認

MAMID承認件数



ROHS

適合

一般注文データ

ローカル製品

特定の国でのみ利用可能

寸法と重量

深さ	62 mm	奥行き (インチ)	2.4409 inch
DIN レールを含む奥行き	62 mm	高さ	74 mm
高さ (インチ)	2.9134 inch	幅	8.1 mm
幅 (インチ)	0.3189 inch	正味重量	22.86 g

温度

保管温度	-25 °C...55 °C	周囲温度	-50 °C...75 °C
連続動作温度、最小	-50 °C	連続動作温度、最大	120 °C

環境製品コンプライアンス

RoHS 対応状況	準拠 (免除あり)
RoHS 適用除外 (該当する場合/既知の場合)	7cl
REACH SVHC	0.1wt%を超えるSVHCは含まれていません

クランプ用コンダクタ (定格接続)

IEC 60947-1 準拠のゲージ	A3	導体接続断面積 AWG、最大	AWG 10
接続方向	横向きに	締めトルク、最大	0.8 Nm
締めトルク、最小	0.5 Nm	被覆剥き長さ	8 mm
接続方式 2	ねじ接続	接続方式	ねじ接続
接続数	4	クランプ範囲、最大	4 mm ²
クランプ範囲、最小	0.13 mm ²	クランプネジ	M 3
配線接続断面 AWG、最小	AWG 22	配線接続断面、ワイヤエンドフェルール付 DIN 46228/4 の細径撚線、最大	4 mm ²
配線接続断面、ワイヤエンドフェルール付 DIN 46228/4 の細径撚線、最小	0.13 mm ²	配線接続断面、ワイヤエンドフェルール付 DIN 46228/1 の細径撚線、最大	4 mm ²
配線接続断面、ワイヤエンドフェルール付 DIN 46228/1 の細径撚線、最小	0.13 mm ²	配線接続断面、細径撚線、最大	4 mm ²
配線接続断面、細径撚線、最小	0.13 mm ²	接続断面、撚線、最大	4 mm ²
接続断面、撚線、最小	0.13 mm ²	配線接続断面ソリッドコア、最大	4 mm ²
配線接続断面、ソリッドコア、最小	0.13 mm ²	接続断面、細径撚線、最小	0.13 mm ²

クランプ用コンダクタ (追加接続)

接続種別、追加接続	ねじ接続
-----------	------

システム仕様

エンドカバープレートの要求レベル数	はい 2	電位数	1
		レベルごとのクランプポイント数	2

SAKDKSI 4 LD 1D 110V AC/DC

Weidmüller Interface GmbH & Co. KG
Klingenbergstraße 26
D-32758 Detmold
Germany

www.weidmueller.com

技術データ

層ごとの電位数	1	内部で交差接続されたレベル	いいえ
取り付けレーン	TS 35	N 関数	いいえ
PE 関数	いいえ	PEN 関数	いいえ

全般

導体接続断面積 AWG、最大	AWG 10	配線接続断面積 AWG、最小	AWG 22
取り付けレーン	TS 35		

材料データ

基本材質	PA 66/6	色	グレー
UL 94 可燃性等級	V-0		

評価データ

定格断面	4 mm ²	定格電圧	500 V
定格 DC 電圧	500 V	公称電流	6.3 A
IEC 60947-7-x 準拠の容量抵抗	1 mΩ	定格インパルス耐電圧	6 kV
サージ電圧カテゴリー	III	汚染度	3

追加の技術データ

爆発試験バージョン	いいえ	取り付け方式	嵌合仕様
-----------	-----	--------	------

分類

ETIM 8.0	EC000899	ETIM 9.0	EC000899
ETIM 10.0	EC000899	ECLASS 14.0	27-25-01-13
ECLASS 15.0	27-25-01-13		

SAKDKSI 4 LD 1D 110V AC/DC

Weidmüller Interface GmbH & Co. KG
Klingenbergstraße 26
D-32758 Detmold
Germany

www.weidmueller.com

アクセサリ

アクセサリ

一般注文データ

種別	SAKEW 35	バージョン
注文番号	1129450000	端子エンドプレートおよび隔壁, グレー, 高さ: 50 mm, 幅: 8.5 mm,
GTIN (EAN)	4032248970612	V-0, PA 66/6
数量	50 ST	

プラグ接続解除



統合型接続遮断レバー付属端子台とは対照的に、当社の接続遮断プラグは、端子台と各アプリケーションを完全に取り外してでき、当社の標準ディスコネクタに代わる柔軟なソリューションを提供します。

一般注文データ

種別	QB 58/8/15	バージョン
注文番号	0545400000	渡り配線コネクタ (端子), ねじ込み, グレー, 27 A, 極数: 58, ピッチ (mm) (P): 8.00, 絶縁: いいえ, 幅: 0.8 mm
GTIN (EAN)	4008190028794	
数量	10 ST	
種別	QB 58/8/9/WI	バージョン
注文番号	0545300000	渡り配線コネクタ (端子), ねじ込み, グレー, 27 A, 極数: 58, ピッチ (mm) (P): 8.00, 絶縁: いいえ, 幅: 0.8 mm
GTIN (EAN)	4008190125080	
数量	10 ST	
種別	ISPF QB58 SW	バージョン
注文番号	0546000000	絶縁プロファイル, PVC, 黒色
GTIN (EAN)	4008190116705	
数量	10 ST	

SAKDKSI 4 LD 1D 110V AC/DC

Weidmüller Interface GmbH & Co. KG
Klingenbergstraße 26
D-32758 Detmold
Germany

www.weidmueller.com

アクセサリ

スクリュードライバ (マイナス用)



丸刃の付いたマイナススクリュードライバ SD DIN 5265、ISO 2380/2、出力は DIN 5264, ISO 2380/1 準拠。クロームトップチップ、ソフトフィニッシュグリッパ

一般注文データ

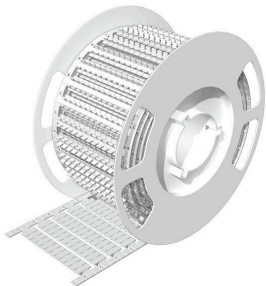
種別	SDS 0.6X3.5X100	バージョン	
注文番号	9008330000	スクリュードライバ, スクリュードライバ	
GTIN (EAN)	4032248056286		
数量	1 ST		

アクセサリ

一般注文データ

種別	SAKTW 35	バージョン	
注文番号	2696960000	端子エンドプレートおよび隔壁, グレー, 高さ: 55 mm, 幅: 1.5 mm,	
GTIN (EAN)	4050118861464	V-0, PA 66/6	
数量	20 ST		

BLM



一般注文データ

種別	BLM 5/8 TB	バージョン	
注文番号	7760380692	BLM, 端子マーカ, 5 x 8 mm, ピッチ (mm) (P): 8.00 Weidmueller, 白	
GTIN (EAN)	6944169819148	色	
数量	4800 ST		

SAKDKSI 4 LD 1D 110V AC/DC

Weidmüller Interface GmbH & Co. KG
Klingenbergstraße 26
D-32758 Detmold
Germany

アクセサリ

www.weidmueller.com

Plus



Dekafix (DEK) マーカーは、全導体とプラグインコネクタ、さらに電子副次構成に対応する総合マーカーです。このシステムは短い番号ので配列に適しており、即時印刷対応マーカーの広範な範囲を対象とします。

一度の作業手順で迅速にインストールできる被覆剥きを提供します。印刷は読みやすく、コントラストも豊かで、幅は多種類が利用可能です。

- 即時使用可能なマーカーの広い対象範囲
- 迅速な設置に対応する被覆剥き
- ワイドミューラーの全ケーブルコネクタに対応する端子台マーカー

- ブランク MultiCard または標準印刷

カスタム印字の場合：お客様のラベリング仕様に関しては、当社のラベリングソフトウェア、M-PrintPRO または M-PrintPRO Online (インストール未実施) のファイルを送りください。

一般注文データ

種別	DEK 5/8 PLUS MC NE WS	バージョン
注文番号	1046350000	Dekafix, 端子マーカー, 5 x 8 mm, ピッチ (mm) (P): 8.00 Weidmueller,
GTIN (EAN)	4032248782055	白色
数量	800 ST	

アクセサリ

一般注文データ

種別	SAKAP/SAKDKSI 4	バージョン
注文番号	2697460000	端子用エンドプレート, グレー, 高さ: 73.5 mm, 幅: 1.5 mm, V-0, PA
GTIN (EAN)	4050118861518	66/6, 嵌合仕様: はい
数量	20 ST	