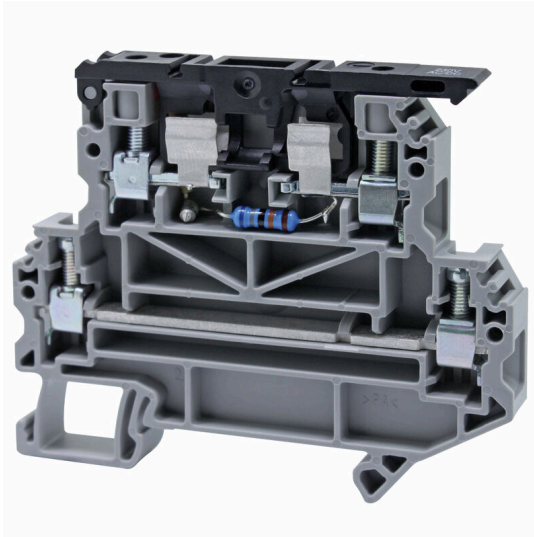


## SAKDKSI 4 LD 1D 24V AC/DC

Weidmüller Interface GmbH & Co. KG  
Klingenbergstraße 26  
D-32758 Detmold  
Germany

www.weidmueller.com



## 一般注文データ

バージョン	ヒューズ端子, ねじ接続, グレー, 4 mm <sup>2</sup> , 6.3 A, 500 V, 接続数: 4, レベル数: 2, TS 35
注文番号	<a href="#">2697430000</a>
種別	SAKDKSI 4 LD 1D 24V AC/DC
GTIN (EAN)	4050118887822
数量	25 items
ローカル製品	特定の国でのみ利用可能

## SAKDKSI 4 LD 1D 24V AC/DC

Weidmüller Interface GmbH & Co. KG  
Klingenbergstraße 26  
D-32758 Detmold  
Germany

www.weidmueller.com

## 技術データ

## 承認

MAMID承認件数



ROHS	適合
UL File Number Search	<a href="#">UL ウェブサイト</a>
証明書番号 (cURus)	E60693

## 一般注文データ

ローカル製品 特定の国でのみ利用可能

## 寸法と重量

深さ	62 mm	奥行き (インチ)	2.4409 inch
DIN レールを含む奥行き	62 mm	高さ	74 mm
高さ (インチ)	2.9134 inch	幅	8.1 mm
幅 (インチ)	0.3189 inch	正味重量	22.86 g

## 温度

保管温度	-25 °C...55 °C	周囲温度	-50 °C...75 °C
連続動作温度、最小	-50 °C	連続動作温度、最大	120 °C

## 環境製品コンプライアンス

RoHS 対応状況	準拠 (免除あり)
RoHS 適用除外 (該当する場合/既知の場合)	7cl
REACH SVHC	0.1wt%を超えるSVHCは含まれていません

## UL評価データ

導体サイズ工場配線最大 (cURus)	10 AWG	証明書番号 (cURus)	E60693
コンダクタサイズフィールド配線、最小 (cURus)	20 AWG	コンダクタサイズファクトリ配線最小 (cURus)	20 AWG
電圧サイズ C (cURus)	300 V	現在のサイズ C (cURus)	20 A
コンダクタサイズフィールド配線、最大 (cURus)	10 AWG		

## クランプ用コンダクタ (定格接続)

IEC 60947-1 準拠のゲージ	A3	導体接続断面積 AWG、最大	AWG 10
接続方向	横向きに	締付けトルク、最大	0.8 Nm
締付けトルク、最小	0.5 Nm	被覆剥き長さ	8 mm
接続方式 2	ねじ接続	接続方式	ねじ接続
接続数	4	クランプ範囲、最大	6 mm <sup>2</sup>
クランプ範囲、最小	0.5 mm <sup>2</sup>	クランプネジ	M 3
配線接続断面 AWG、最小	AWG 22	配線接続断面、ワイヤエンドフェルール付 DIN 46228/4 の細径撚線、最大	4 mm <sup>2</sup>
配線接続断面、ワイヤエンドフェルール付 DIN 46228/4 の細径撚線、最小	0.5 mm <sup>2</sup>	配線接続断面、ワイヤエンドフェルール付 DIN 46228/1 の細径撚線、最大	4 mm <sup>2</sup>
配線接続断面、ワイヤエンドフェルール付 DIN 46228/1 の細径撚線、最小	0.5 mm <sup>2</sup>	配線接続断面、細径撚線、最大	4 mm <sup>2</sup>
配線接続断面、細径撚線、最小	0.5 mm <sup>2</sup>	接続断面、撚線、最大	4 mm <sup>2</sup>

作成日 01.04.2026 01:33:36 MEZ

カタログステータス / 図面

## SAKDKSI 4 LD 1D 24V AC/DC

Weidmüller Interface GmbH & Co. KG  
Klingenbergstraße 26  
D-32758 Detmold  
Germany

www.weidmueller.com

## 技術データ

接続断面、撚線、最小	0.5 mm <sup>2</sup>	配線接続断面ソリッドコア、最大	4 mm <sup>2</sup>
配線接続断面、ソリッドコア、最小	0.5 mm <sup>2</sup>	接続断面、細径撚線、最小	0.5 mm <sup>2</sup>

## クランプ用コンダクタ (追加接続)

接続種別、追加接続	ねじ接続
-----------	------

## システム仕様

エンドカバープレートの要求	はい	電位数	1
レベル数	2	レベルごとのクランプポイント数	2
層ごとの電位数	1	内部で交差接続されたレベル	いいえ
取り付けレール	TS 35	N 関数	いいえ
PE 関数	いいえ	PEN 関数	いいえ

## 全般

導体接続断面積 AWG、最大	AWG 10	配線接続断面 AWG、最小	AWG 22
取り付けレール	TS 35		

## 材料データ

基本材質	PA 66/6	色	グレー
UL 94 可燃性等級	V-0		

## 評価データ

定格断面	4 mm <sup>2</sup>	定格電圧	500 V
定格 DC 電圧	500 V	公称電流	6.3 A
IEC 60947-7-x 準拠の容量抵抗	1 mΩ	定格インパルス耐電圧	6 kV
サージ電圧カテゴリー	III	汚染度	3

## 追加の技術データ

爆発試験バージョン	いいえ	取り付け方式	箆合仕様
-----------	-----	--------	------

## 分類

ETIM 8.0	EC000899	ETIM 9.0	EC000899
ETIM 10.0	EC000899	ECLASS 14.0	27-25-01-13
ECLASS 15.0	27-25-01-13		

## SAKDKSI 4 LD 1D 24V AC/DC

Weidmüller Interface GmbH & Co. KG  
Klingenbergstraße 26  
D-32758 Detmold  
Germany

www.weidmueller.com

## アクセサリ

## アクセサリ

## 一般注文データ

種別	SAKEW 35	バージョン
注文番号	<a href="#">1129450000</a>	端子エンドプレートおよび隔壁, グレー, 高さ: 50 mm, 幅: 8.5 mm,
GTIN (EAN)	4032248970612	V-0, PA 66/6
数量	50 ST	

## プラグ接続解除



統合型接続遮断レバー付属端子台とは対照的に、当社の接続遮断プラグは、端子台と各アプリケーションを完全に取り外してでき、当社の標準ディスコネクタに代わる柔軟なソリューションを提供します。

## 一般注文データ

種別	QB 58/8/15	バージョン
注文番号	<a href="#">0545400000</a>	渡り配線コネクタ (端子), ねじ込み, グレー, 27 A, 極数: 58, ピッチ (mm) (P): 8.00, 絶縁: いいえ, 幅: 0.8 mm
GTIN (EAN)	4008190028794	
数量	10 ST	
種別	QB 58/8/9/WI	バージョン
注文番号	<a href="#">0545300000</a>	渡り配線コネクタ (端子), ねじ込み, グレー, 27 A, 極数: 58, ピッチ (mm) (P): 8.00, 絶縁: いいえ, 幅: 0.8 mm
GTIN (EAN)	4008190125080	
数量	10 ST	
種別	ISPF QB58 SW	バージョン
注文番号	<a href="#">0546000000</a>	絶縁プロファイル, PVC, 黒色
GTIN (EAN)	4008190116705	
数量	10 ST	

## SAKDKSI 4 LD 1D 24V AC/DC

Weidmüller Interface GmbH & Co. KG  
Klingenbergstraße 26  
D-32758 Detmold  
Germany

www.weidmueller.com

## アクセサリ

## スクリュードライバ (マイナス用)



丸刃の付いたマイナススクリュードライバ SD DIN 5265、ISO 2380/2、出力は DIN 5264, ISO 2380/1 準拠。クロームトップチップ、ソフトフィニッシュグリッパ

## 一般注文データ

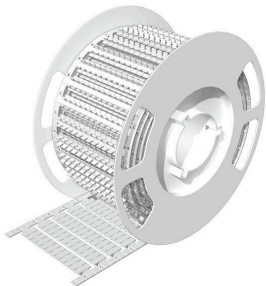
種別	SDS 0.6X3.5X100	バージョン	
注文番号	<a href="#">9008330000</a>	スクリュードライバ, スクリュードライバ	
GTIN (EAN)	4032248056286		
数量	1 ST		

## アクセサリ

## 一般注文データ

種別	SAKTW 35	バージョン	
注文番号	<a href="#">2696960000</a>	端子エンドプレートおよび隔壁, グレー, 高さ: 55 mm, 幅: 1.5 mm,	
GTIN (EAN)	4050118861464	V-0, PA 66/6	
数量	20 ST		

## BLM



## 一般注文データ

種別	BLM 5/8 TB	バージョン	
注文番号	<a href="#">7760380692</a>	BLM, 端子マーカ, 5 x 8 mm, ピッチ (mm) (P): 8.00 Weidmueller, 白	
GTIN (EAN)	6944169819148	色	
数量	4800 ST		

## SAKDKSI 4 LD 1D 24V AC/DC

Weidmüller Interface GmbH & Co. KG  
Klingenbergstraße 26  
D-32758 Detmold  
Germany

## アクセサリ

www.weidmueller.com

## Plus



Dekafix (DEK) マーカーは、全導体とプラグインコネクタ、さらに電子副次構成に対応する総合マーカーです。このシステムは短い番号ので配列に適しており、即時印刷対応マーカーの広範な範囲を対象とします。一度の作業手順で迅速にインストールできる被覆剥きを提供します。印刷は読みやすく、コントラストも豊かで、幅は多種類が利用可能です。

- 即時使用可能なマーカーの広い対象範囲
- 迅速な設置に対応する被覆剥き
- ワイドミューラーの全ケーブルコネクタに対応する端子台マーカー

• ブランク MultiCard または標準印刷  
カスタム印字の場合：お客様のラベリング仕様に関しては、当社のラベリングソフトウェア、M-PrintPRO または M-PrintPRO Online (インストール未実施) のファイルを送りください。

## 一般注文データ

種別	DEK 5/8 PLUS MC NE WS	バージョン
注文番号	<a href="#">1046350000</a>	Dekafix, 端子マーカー, 5 x 8 mm, ピッチ (mm) (P): 8.00 Weidmueller,
GTIN (EAN)	4032248782055	白色
数量	800 ST	

## アクセサリ

## 一般注文データ

種別	SAKAP/SAKDKSI 4	バージョン
注文番号	<a href="#">2697460000</a>	端子用エンドプレート, グレー, 高さ: 73.5 mm, 幅: 1.5 mm, V-0, PA
GTIN (EAN)	4050118861518	66/6, 嵌合仕様: はい
数量	20 ST	