

TFIS 12-240VUC 1CO M7C

Weidmüller Interface GmbH & Co. KG

Klingenbergstraße 26

D-32758 Detmold

Germany

www.weidmueller.com

製品イメージ



ビル設置配線およびファクトリーオートメーションに対応する小型時限継電器

当社の TFIS リレーは、ビル設置配線およびファクトリーオートメーションに関する最重要のアプリケーションに対応する 5 種の異なるデバイスで構成されています。クロックジェネレータ（一時停止とパルス開始）、スターデルタスイッチ、制御入力を備えたスイッチオン遅延とオフ遅延の 4 種の機能が個別に実行されます。また、7 つの異なるタイミング機能を持つ多機能バージョンもあります。前面に取り付けたロータリースイッチを用いて、タイミング機能や時間範囲を容易に設定できます。すべてのデバイスは、EN 61812 に準拠した国際標準を満たし、北米市場に対する UL 認可を受けています。

- 設置形状とコンパクトな工業用設計で利用可能
- ポテンショメーターおよびステータス LED 設定による簡単な設定
- EN 61812 に則した国際標準への準拠
- 北米市場に合わせた UL 認可

一般注文データ

バージョン	TFI-SERIES, 多機能タイミングリレー, 別々の制御入力を持つ, 接点数: 1, CO接点, AgNi, 定格制御電圧: 12...240 V UC -10 % / +10 %, 持続電流: 8 A, ねじ接続
注文番号	2697250000
種別	TFIS 12-240VUC 1CO M7C
GTIN (EAN)	4050118705263
数量	1 items

TFIS 12-240VUC 1CO M7C

Weidmüller Interface GmbH & Co. KG
Klingenbergstraße 26
D-32758 Detmold
Germany

www.weidmueller.com

技術データ

承認

MAMID承認件数



ROHS 適合
UL File Number Search [ULウェブサイト](#)
証明書番号 (cULus) E360862

寸法と重量

深さ	60 mm	奥行き (インチ)	2.3622 inch
高さ	87 mm	高さ (インチ)	3.4252 inch
幅	17.5 mm	幅 (インチ)	0.689 inch
正味重量	72 g		

温度

保管温度	-25 °C...70 °C	周囲温度	-25 °C...55 °C
動作温度		湿度	15 ~ 85%湿度、結露無き事

環境製品コンプライアンス

RoHS 対応状況 準拠 (免除なし)
REACH SVHC 0.1wt%を超えるSVHCは含まれていません

制御側

定格制御電圧	12...240 V UC -10 % / +10 %	公称出力	4 VA, 1.5 W
ステータス表示	LED緑 (U/t) : 時間が経過すると点滅し、電源電圧が印加されると永続的に点灯, LED黄色 (R) : リレーが閉鎖	時間範囲	0.05秒 ~ 1秒, 0.5秒 ~ 10秒, 3秒 ~ 60秒, 30 s - 10 min, 3分 - 1時間, 30 min - 10 h, 5 h - 100 h
公差の設定	5 %	電圧中断後の最大リセット時間	100 ms
基本精度	±6% (最大目盛値の、0.05 s ~ 1sの時間範囲), ±1% (最大目盛値の、その他すべての時間範囲)	最小パルス幅	100 ms
繰り返し精度	< 0.5% または ±5 ms		

負荷側

定格スイッチング電圧	AC250 V	持続電流	8 A
最大開閉電圧、AC	250 V	最大開閉電圧、DC	30 V
ACスイッチング容量 (抵抗)、最大	2000 VA	DCスイッチング容量 (抵抗)、最大	240 W
接点の種別	1 CO contact (AgNi)	電氣的耐用年数、直流コイル	2x10 ⁵ スイッチングサイクル (1000 VAオーム負荷)
機械的耐用期間	20 x 10 6開閉サイクル	最小スイッチング電源	10 mA @ 12 V, 100 mA @ 5 V

一般データ

設計 取付けハウジング、1TE
表側取り付けに最適 いいえ

作成日 30.06.2026 12:31:23 MEZ

カタログステータス / 図面

TFIS 12-240VUC 1CO M7C

Weidmüller Interface GmbH & Co. KG

Klingenbergstraße 26

D-32758 Detmold

Germany

www.weidmueller.com

技術データ

バージョン	別々の制御入力を持つ		
取り付けレール	TS 35		
テストボタンが使用可能	いいえ		
メカニカルスイッチの位置表示	いいえ		
色	黒色		
UL 94 可燃性等級	V-0		
UL94 可燃性等級コンポーネント	コンポーネント	ハウジング	
	UL94 可燃性等級	V-0	
耐振動性EN 61812-1	10 Hz...60 Hz : 0.15 mm, 60 Hz...150 Hz: 2 g		

絶縁協調

定格電圧	300 V	汚染度	2
サージ電圧カテゴリ	III	制御側 - 荷重側の空気パスおよびクリーンパス	≥ 3 mm
制御側 - 負荷側の耐電圧	1.6 kV	インパルス耐電圧	4 kV
保護度合い	IP20		

承認/標準の詳細

証明書番号 (cULus)	E360862
---------------	---------

接続データ

導体接続方法	ねじ接続	被覆剥き長さ、定格接続	8 mm
締め付けトルク、最大	1 Nm	クランプ範囲、定格接続	2.5 mm ²
クランプ範囲、最小	0.5 mm ²	クランプ範囲、最大	4 mm ²
配線接続断面 AWG、最小	AWG 20	導体接続断面積 AWG、最大	AWG 12
導体断面、固定式、最小	0.5 mm ²	導体断面、固定式、最大	4 mm ²
配線接続断面、細径撚線、最小	0.5 mm ²	配線接続断面、細径撚線、最大	4 mm ²
配線接続断面、ワイヤエンドフェルール付 DIN 46228/4 の細径撚線、最小	0.5 mm ²	配線接続断面、ワイヤエンドフェルール付 DIN 46228/4 の細径撚線、最大	2.5 mm ²
導体断面、フレキシブル、AEH (DIN 46228-1)、最小	0.5 mm ²	導体断面、フレキシブル、AEH (DIN 46228-1)、最大	2.5 mm ²
配線接続断面、細径撚線、2本のクランプ可能な配線、最小	0.5 mm ²	配線断面、細径撚線、2本のクランプ可能な配線、最大	2.5 mm ²
刃寸法	サイズPZ1		

分類

ETIM 8.0	EC001439	ETIM 9.0	EC001439
ETIM 10.0	EC001439	ECLASS 14.0	27-37-16-05
ECLASS 15.0	27-37-16-05		

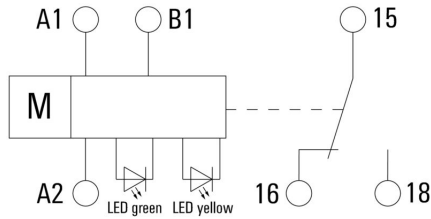
TFIS 12-240VUC 1CO M7C

Weidmüller Interface GmbH & Co. KG
 Klingenbergstraße 26
 D-32758 Detmold
 Germany

www.weidmueller.com

図面

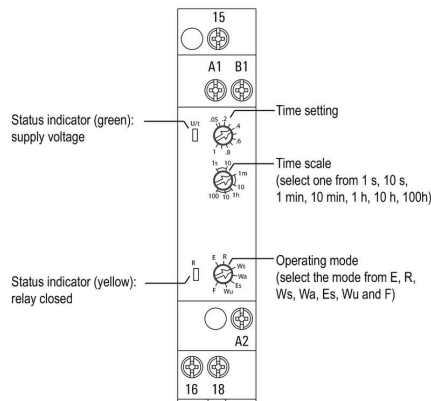
配線図



寸法図

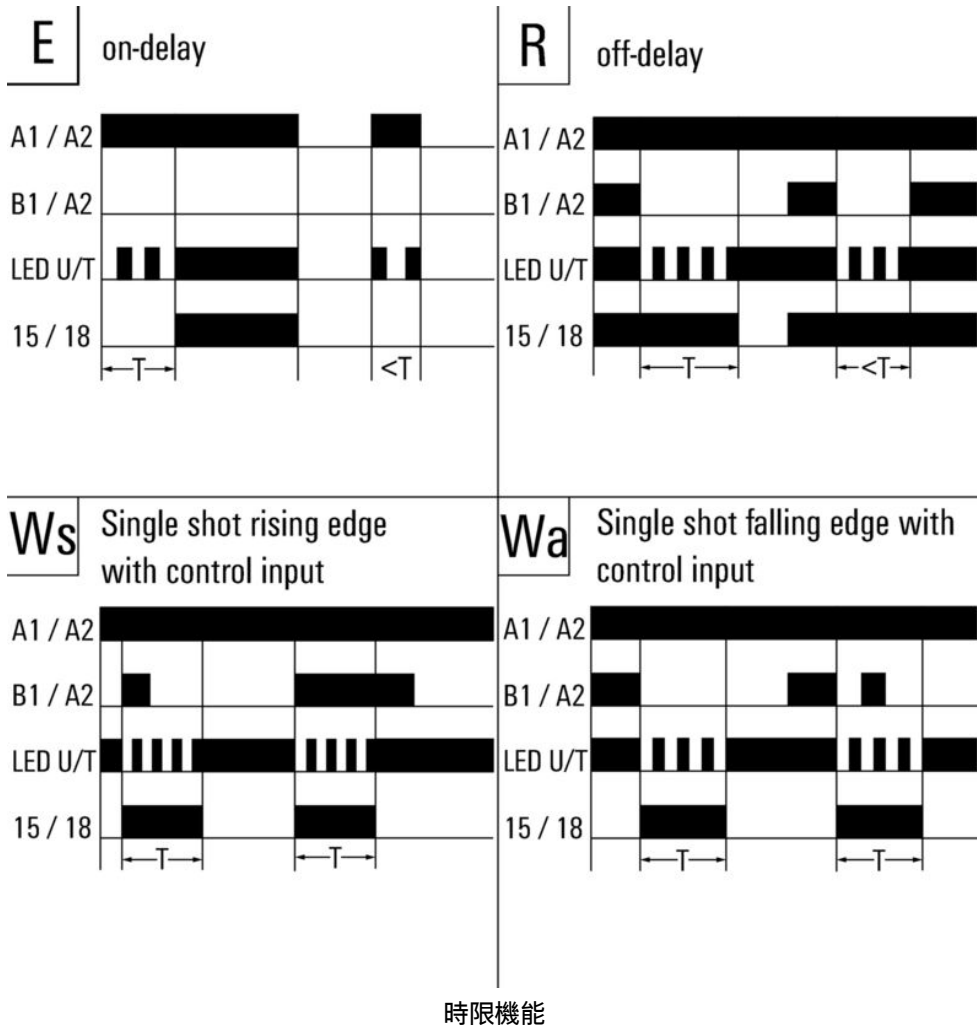


その他



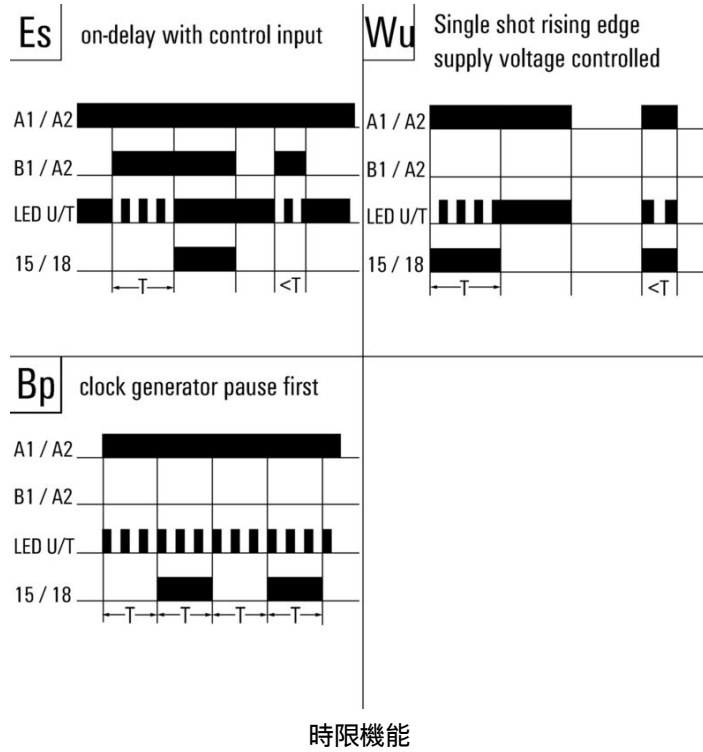
詳細図面

グラフ

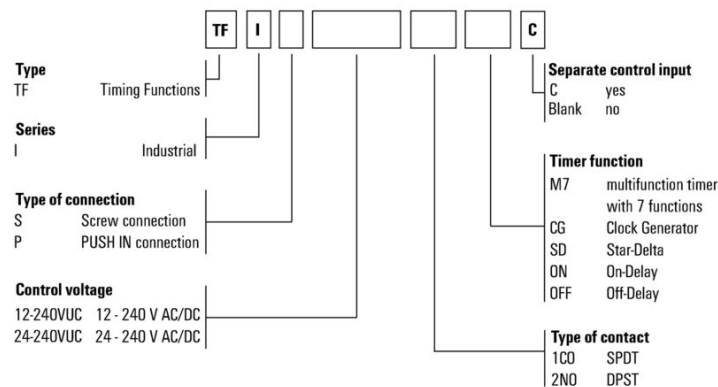


図面

グラフ



Type codes



その他

TFIS 12-240VUC 1CO M7C

Weidmüller Interface GmbH & Co. KG

Klingenbergstraße 26

D-32758 Detmold

Germany

www.weidmueller.com

アクセサリ

クロスヘッドスクリュードライバ、ポジドライブ製

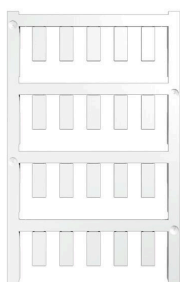


プラススクリュードライバー、ポジドライブ製、SDK PZ DIN 5262、ISO 8764/2-PZ、ISO 8764/1-PZへの出力、クロームトップチップ、ソフトフィニッシュグリップ

一般注文データ

種別	SDK PZ1 X 80	バージョン
注文番号	2749440000	スクリュードライバー、刃幅 (B): 14.5 mm, 80 mm, 刃厚み (A): 1
GTIN (EAN)	4050118895667	
数量	1 ST	
種別	SDIK PZ1 X 80	バージョン
注文番号	2749920000	スクリュードライバー、刃幅 (B): 1 mm, 80 mm, 刃厚み (A): 1
GTIN (EAN)	4050118897227	
数量	1 ST	
種別	SDIK SLIM PZ1 X 80	バージョン
注文番号	2749670000	スクリュードライバー、刃幅 (B): 1 mm, 80 mm, 刃厚み (A): 1
GTIN (EAN)	4050118896411	
数量	1 ST	

空白



ESG は、多くの有名電気機器で使用されている、MultiCard フォーマットの実証済メーカーです。その結果、高品質デバイスへのマーキングが高コントラストで表示されます。

Siemens、ABB、Beckhoff などのメーカーデバイスでは、

一目で、さまざまな種類の装置が利用できます：

- 総合的な用途のタグ、自己接着型またはクリップオン式のタグ、種別に応じて対応します：
- 例えばサーキットブレーカーなどの調整機器の場合は、タグレールにクリップ対応 ESG マーカーを付けます：
- 仕様に準拠した個別のレーザー品質印刷

カスタム印字の場合：お客様のラベリング仕様に関しては、当社のラベリングソフトウェア、M-PrintPRO または M-PrintPRO Online (インストール未実施) のファイルをお送りください。

一般注文データ

種別	ESG 6/15 K MC NE GE	バージョン
注文番号	1880130000	ESG、デバイスマーカー x 15 mm, PA 66, 色: 黄色, 自己接着型
GTIN (EAN)	4032248478910	
数量	200 ST	
種別	ESG 6/15 K MC NE WS	バージョン
注文番号	1880100000	ESG、デバイスマーカー x 15 mm, PA 66, 色: 白色, 自己接着型
GTIN (EAN)	4032248478781	
数量	200 ST	

TFIS 12-240VUC 1CO M7C

Weidmüller Interface GmbH & Co. KG
Klingenbergstraße 26
D-32758 Detmold
Germany

www.weidmueller.com

アクセサリ

種別	ESG 6/17 K MC NE GE	バージョン
注文番号	1880110000	ESG, デバイスマーカー x 17 mm, PA 66, 色: 黄色, 自己接着型
GTIN (EAN)	4032248478798	
数量	200 ST	
種別	ESG 6/17 K MC NE WS	バージョン
注文番号	1880120000	ESG, デバイスマーカー x 17 mm, PA 66, 色: 白色, 自己接着型
GTIN (EAN)	4032248478804	
数量	200 ST	

ESG 6/15



長い耐用期間の補償：ESG
マルチカラーおよびマルチフォーマット型式のラベルは、接着階層が強いため、下面に対して最大限の接着力を発揮します。二重積層ポリエステルは、基材を非常に薄く、しかも破れにくくします。

MultiMark で得られるメリット

- 「様々な要件に対応するさまざまな素材」
- 多くのメーカーの機器で使用可能
- 使い慣れた形状のデバイスマーカー

一般注文データ

種別	ESG 6/15 MM WS	バージョン
注文番号	2619940000	ESG, デバイスマーカー, 6 x 15 mm, 白色
GTIN (EAN)	4050118626148	
数量	3000 ST	

ESG 6/17



長い耐用期間の補償：ESG

マルチカラーおよびマルチフォーマット型式のラベルは、接着階層が強いため、下面に対して最大限の接着力を発揮します。二重積層ポリエステルは、基材を非常に薄く、しかも破れにくくします。

MultiMark で得られるメリット

- 「様々な要件に対応するさまざまな素材」
- 多くのメーカーの機器で使用可能
- 使い慣れた形状のデバイスマーカー

一般注文データ

種別	ESG 6/17 MM WS	バージョン
注文番号	2005100000	ESG, デバイスマーカー, 6 x 17 mm, 白色
GTIN (EAN)	4050118390728	
数量	3000 ST	