

## IE-C6EL8UG0200XCAU40-2X

Weidmüller Interface GmbH & Co. KG  
Klingenbergstraße 26  
D-32758 Detmold  
Germany

www.weidmueller.com



EtherNet/IP アプリケーション対応の組立済 IE ケーブル プラグインコネクタ付属、タイプ M12 X、cat. 6A、6A、10 Gbit/s アプリケーション対応 IEC 61076-2-109 および RJ45 プラグインコネクタに準拠

## 一般注文データ

|            |                                                                                                |
|------------|------------------------------------------------------------------------------------------------|
| バージョン      | システムケーブル, RJ45 IP 20, M12 xタイプ IP67オス、角度90°, Cat.6A / Class EA (ISO/IEC 11801 2010), PUR, 20 m |
| 注文番号       | <a href="#">2694510200</a>                                                                     |
| 種別         | IE-C6EL8UG0200XCAU40-2X                                                                        |
| GTIN (EAN) | 4050118700527                                                                                  |
| 数量         | 1 items                                                                                        |

## IE-C6EL8UG0200XCAU40-2X

Weidmüller Interface GmbH & Co. KG  
Klingenbergstraße 26  
D-32758 Detmold  
Germany

www.weidmueller.com

## 技術データ

## 承認

ROHS 適合

## 寸法と重量

|      |       |          |               |
|------|-------|----------|---------------|
| 長さ   | 20 m  | 長さ (インチ) | 787.4016 inch |
| 正味重量 | 925 g |          |               |

## 温度

|        |                |      |                |
|--------|----------------|------|----------------|
| 保管温度   | -40 °C...80 °C | 動作温度 | -40 °C...80 °C |
| 取り付け温度 | -20 °C...60 °C |      |                |

## 環境製品コンプライアンス

|                          |                                      |
|--------------------------|--------------------------------------|
| RoHS 対応状況                | 準拠 (免除あり)                            |
| RoHS 適用除外 (該当する場合/既知の場合) | 6c                                   |
| REACH SVHC               | Lead 7439-92-1                       |
| SCIP                     | 67cf1078-beca-4687-860b-dc475a6ec24a |

## ケーブル特有の規格

|          |                |            |              |
|----------|----------------|------------|--------------|
| 標準、アセンブリ | UL Style 20963 | 喫煙に対して不透過性 | IEC 61034に準拠 |
|----------|----------------|------------|--------------|

## 標準

|          |                |            |              |
|----------|----------------|------------|--------------|
| 標準、アセンブリ | UL Style 20963 | 喫煙に対して不透過性 | IEC 61034に準拠 |
|----------|----------------|------------|--------------|

## ケーブルの機械的特性と材料特性

|            |                                  |               |                                  |
|------------|----------------------------------|---------------|----------------------------------|
| 耐油性        | in accordance with IEC 60811-2-1 | ハロゲン          | ハロゲンフリー、IEC 60754-1に準拠           |
| 最小曲げ半径、繰返し | 10 x ケーブル直径                      | 最小曲げ半径 (1回のみ) | 5 x ケーブル直径                       |
| 耐磨耗性       | 非常に良い                            | 延焼耐性          | in accordance with IEC 60332-1-2 |
| 喫煙に対して不透過性 | IEC 61034に準拠                     |               |                                  |

## ケーブルの電気プロパティ

|           |                                                     |                  |                    |
|-----------|-----------------------------------------------------|------------------|--------------------|
| カテゴリ      | Cat.6A / Class EA (ISO/IEC 11801 2010)              | ループ抵抗            | 290 Ω/km           |
| 信号伝達時間    | 5.2 ns/m                                            | テスト電圧：電線-電線-シールド | 700 Vrms、50 Hz、1分  |
| 転送インピーダンス | 15 mΩ/m @ 1 MHz, 10 mΩ/m @ 10 MHz, 30 mΩ/m @ 30 MHz | 特性インピーダンス        | 100 ± 5 Ω @ 100MHz |

## ケーブル構造

|          |                                            |          |                                             |
|----------|--------------------------------------------|----------|---------------------------------------------|
| 撚線       | 7                                          | シースカラー   | 緑色(RAL 6018)                                |
| 標準形状     | S/FTP, LIO2YSC11Y<br>4x2x0.15 PIMF FRNC GN | 断面積      | 4*2*AWG 26/7 -<br>4*2*0.128 mm <sup>2</sup> |
| シールド     | S/FTP                                      | 配線数      | 8                                           |
| 絶縁断面     | 0.98 mm                                    | 絶縁       | PE                                          |
| シース直径、最大 | 6.7 mm                                     | シース直径、最小 | 6.1 mm                                      |
| シース素材    | PUR                                        | 配線       | EIA/TIA T568 B                              |

## IE-C6EL8UG0200XCAU40-2X

Weidmüller Interface GmbH & Co. KG  
 Klingenbergstraße 26  
 D-32758 Detmold  
 Germany

www.weidmueller.com

## 技術データ

|          |             |                    |                            |
|----------|-------------|--------------------|----------------------------|
| 銅線直径     | 0.48 µm     | 電線対シールド            | アルミ箔                       |
| 電線コアの調整  | ツイストペア      | 全体シールド仕様           | 銅線編組由来のシールド編み              |
| 電線材質     | 撚り線加工錫メッキ銅線 | 色シーケンスまたは電線 - 電線ペア | 白 - 青、白 - オレンジ、白 - 緑、白 - 茶 |
| シールド編組厚さ | 0.1 mm      |                    |                            |

## プラグ、右

|      |                                            |
|------|--------------------------------------------|
| プラグ右 | RJ45, IP20, オス型接点, 直線, プラグ, プラスチック, シールド仕様 |
|------|--------------------------------------------|

## プラグ、左

|      |                                                      |
|------|------------------------------------------------------|
| 左プラグ | M12, X コード化, IP67, オス型接点, 角度90°, プラグ, プラスチック, シールド仕様 |
|------|------------------------------------------------------|

## 分類

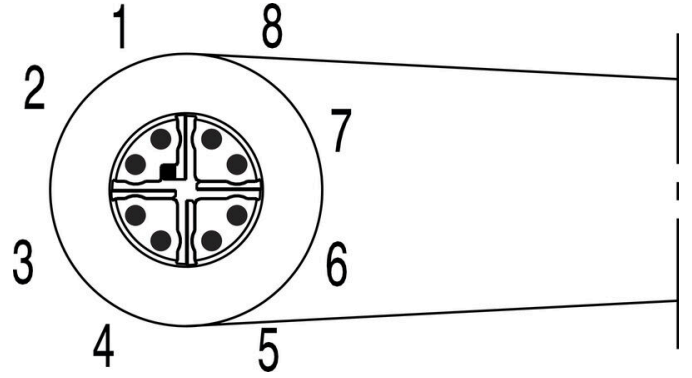
|             |             |             |             |
|-------------|-------------|-------------|-------------|
| ETIM 8.0    | EC002599    | ETIM 9.0    | EC002599    |
| ETIM 10.0   | EC002599    | ECLASS 14.0 | 27-06-03-08 |
| ECLASS 15.0 | 27-06-03-07 |             |             |

図面

配線

|      |   |               |   |     |
|------|---|---------------|---|-----|
| RJ45 | 1 | White, Orange | 1 | M12 |
|      | 2 | Orange        | 2 |     |
|      | 3 | White, Green  | 3 |     |
|      | 4 | Blue          | 8 |     |
|      | 5 | White, Blue   | 7 |     |
|      | 6 | Green         | 4 |     |
|      | 7 | White, Brown  | 5 |     |
|      | 8 | Brown         | 6 |     |

ピン固定



## IE-C6EL8UG0200XCAU40-2X

Weidmüller Interface GmbH & Co. KG  
Klingenbergstraße 26  
D-32758 Detmold  
Germany

## アクセサリ

www.weidmueller.com

## 空白



TM-Iは、交通技術アプリケーション向けの、実績と定業のあるタイプのマーカーです。個別のラベル付けに、長い文字列に対応できる、多くの異なるタグの長さをご用意しています。プロジェクトマーカフィールドのおかげで、切り離しと取り付けが簡単です。スリーブの事前取付とタグの追加設置は、優れた汎用性を提供します。TM-Iの特別形状により、組み立てが容易で、確実な位置決めが可能です。それらは多くの市販スリーブに対応します。MultiCard形式のおかげで、PrintJet CONNECT、プロッタ、またはSTIペンを使用して、タグをすばやく簡単に印刷できます。

- プロジェクトマーカフィールドのおかげで、切り離しと取り付けが簡単です。
- 交通技術のアプリケーションに関して認識された認証済マーカーです
- スリーブの事前取付とタグの追加設置は、優れた汎用性を提供します
- CLITスリーブに関連した P-Ink または STI ペンによるラベリングには適していません

カスタム印字の場合：お客様のラベリング仕様に関しては、当社のラベリングソフトウェア、M-PrintPRO または M-PrintPRO Online (インストール未実施) のファイルをお送りください。

## 一般注文データ

|            |                            |                                           |
|------------|----------------------------|-------------------------------------------|
| 種別         | TM-I 12 MC NE WS           | バージョン                                     |
| 注文番号       | <a href="#">1718411044</a> | TM-I, マーカーの挿入, 12 x 4 mm, 白色              |
| GTIN (EAN) | 4008190348977              |                                           |
| 数量         | 320 ST                     |                                           |
| 種別         | TM-I 18 MC NE WS           | バージョン                                     |
| 注文番号       | <a href="#">1718431044</a> | TM-I, マーカーの挿入, 1.5 - 22 mm, 18 x 4 mm, 白色 |
| GTIN (EAN) | 4008190349011              |                                           |
| 数量         | 320 ST                     |                                           |