

## IE-C6EL8UG0050XCAU40-2X

Weidmüller Interface GmbH & Co. KG  
Klingenbergstraße 26  
D-32758 Detmold  
Germany

www.weidmueller.com



EtherNet/IP アプリケーション対応の組立済 IE ケーブル プラグインコネクタ付属、タイプ M12 X、cat. 6A、6A、10 Gbit/s アプリケーション対応 IEC 61076-2-109 および RJ45 プラグインコネクタに準拠

## 一般注文データ

バージョン	システムケーブル, RJ45 IP 20, M12 xタイプ IP67オス、角度90°, Cat.6A / Class EA (ISO/IEC 11801 2010), PUR, 5 m
注文番号	<a href="#">2694510050</a>
種別	IE-C6EL8UG0050XCAU40-2X
GTIN (EAN)	4050118699791
数量	1 items

## IE-C6EL8UG0050XCAU40-2X

Weidmüller Interface GmbH & Co. KG  
Klingenbergstraße 26  
D-32758 Detmold  
Germany

www.weidmueller.com

## 技術データ

## 承認

ROHS 適合

## 寸法と重量

長さ	5 m	長さ (インチ)	196.8504 inch
正味重量	267 g		

## 温度

保管温度	-40 °C...80 °C	動作温度	-40 °C...80 °C
取り付け温度	-20 °C...60 °C		

## 環境製品コンプライアンス

RoHS 対応状況	準拠 (免除あり)
RoHS 適用除外 (該当する場合/既知の場合)	6c
REACH SVHC	Lead 7439-92-1
SCIP	67cf1078-beca-4687-860b-dc475a6ec24a

## ケーブル特有の規格

標準、アセンブリ	UL Style 20963	喫煙に対して不透過性	IEC 61034に準拠
----------	----------------	------------	--------------

## 標準

標準、アセンブリ	UL Style 20963	喫煙に対して不透過性	IEC 61034に準拠
----------	----------------	------------	--------------

## ケーブルの機械的特性と材料特性

耐油性	in accordance with IEC 60811-2-1	ハロゲン	ハロゲンフリー、IEC 60754-1に準拠
最小曲げ半径、繰返し	10 x ケーブル直径	最小曲げ半径 (1回のみ)	5 x ケーブル直径
耐磨耗性	非常に良い	延焼耐性	in accordance with IEC 60332-1-2
喫煙に対して不透過性	IEC 61034に準拠		

## ケーブルの電気プロパティ

カテゴリ	Cat.6A / Class EA (ISO/IEC 11801 2010)	ループ抵抗	290 Ω/km
信号伝達時間	5.2 ns/m	テスト電圧：電線 - 電線 - シールド	700 Vrms, 50 Hz, 1分
転送インピーダンス	15 mΩ/m @ 1 MHz, 10 mΩ/m @ 10 MHz, 30 mΩ/m @ 30 MHz	特性インピーダンス	100 ± 5 Ω @ 100MHz

## ケーブル構造

撚線	7	シースカラー	緑色(RAL 6018)
標準形状	S/FTP, LIO2YSC11Y 4x2x0.15 PIMF FRNC GN	断面積	4*2*AWG 26/7 - 4*2*0.128 mm <sup>2</sup>
シールド	S/FTP	配線数	8
絶縁断面	0.98 mm	絶縁	PE
シース直径、最大	6.7 mm	シース直径、最小	6.1 mm
シース素材	PUR	配線	EIA/TIA T568 B

## IE-C6EL8UG0050XCAU40-2X

Weidmüller Interface GmbH & Co. KG  
 Klingenbergstraße 26  
 D-32758 Detmold  
 Germany

www.weidmueller.com

## 技術データ

銅線直径	0.48 µm	電線対シールド	アルミ箔
電線コアの調整	ツイストペア	全体シールド仕様	銅線編組由来のシールド編み
電線材質	撚り線加工錫メッキ銅線	色シーケンスまたは電線 - 電線ペア	白 - 青、白 - オレンジ、白 - 緑、白 - 茶
シールド編組厚さ	0.1 mm		

## プラグ、右

プラグ右	RJ45, IP20, オス型接点, 直線, プラグ, プラスチック, シールド仕様
------	--

## プラグ、左

左プラグ	M12, X コード化, IP67, オス型接点, 角度90°, プラグ, プラスチック, シールド仕様
------	--

## 分類

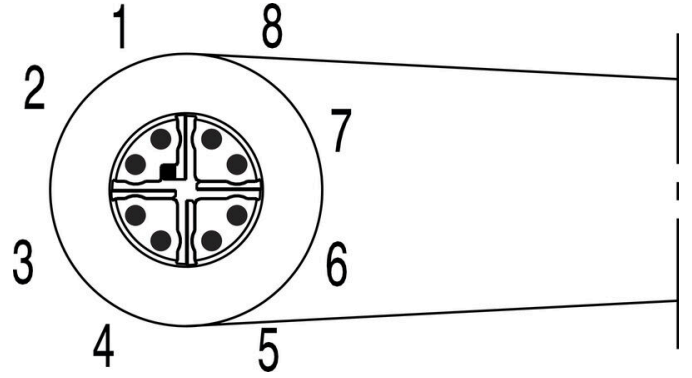
ETIM 8.0	EC002599	ETIM 9.0	EC002599
ETIM 10.0	EC002599	ECLASS 14.0	27-06-03-08
ECLASS 15.0	27-06-03-08		

図面

配線

RJ45	1	White, Orange	1	M12
	2	Orange	2	
	3	White, Green	3	
	4	Blue	8	
	5	White, Blue	7	
	6	Green	4	
	7	White, Brown	5	
	8	Brown	6	

ピン固定



## IE-C6EL8UG0050XCAU40-2X

Weidmüller Interface GmbH & Co. KG  
 Klingenbergstraße 26  
 D-32758 Detmold  
 Germany

www.weidmueller.com

## アクセサリ

## 空白



TM-Iは、交通技術アプリケーション向けの、実績と定業のあるタイプのマーカーです。個別のラベル付けに、長い文字列に対応できる、多くの異なるタグの長さをご用意しています。プロジェクトマーカフィールドのおかげで、切り離しと取り付けが簡単です。スリーブの事前取付とタグの追加設置は、優れた汎用性を提供します。TM-Iの特別形状により、組み立てが容易で、確実な位置決めが可能です。それらは多くの市販スリーブに対応します。MultiCard形式のおかげで、PrintJet CONNECT、プロッタ、またはSTIペンを使用して、タグをすばやく簡単に印刷できます。

- プロジェクトマーカフィールドのおかげで、切り離しと取り付けが簡単です。
- 交通技術のアプリケーションに関して認識された認証済マーカーです
- スリーブの事前取付とタグの追加設置は、優れた汎用性を提供します
- CLITスリーブに関連したP-InkまたはSTIペンによるラベリングには適していません

カスタム印字の場合：お客様のラベリング仕様に関しては、当社のラベリングソフトウェア、M-PrintPROまたはM-PrintPRO Online (インストール未実施)のファイルをお送りください。

## 一般注文データ

種別	TM-I 12 MC NE WS	バージョン
注文番号	<a href="#">1718411044</a>	TM-I, マーカーの挿入, 12 x 4 mm, 白色
GTIN (EAN)	4008190348977	
数量	320 ST	
種別	TM-I 18 MC NE WS	バージョン
注文番号	<a href="#">1718431044</a>	TM-I, マーカーの挿入, 1.5 - 22 mm, 18 x 4 mm, 白色
GTIN (EAN)	4008190349011	
数量	320 ST	