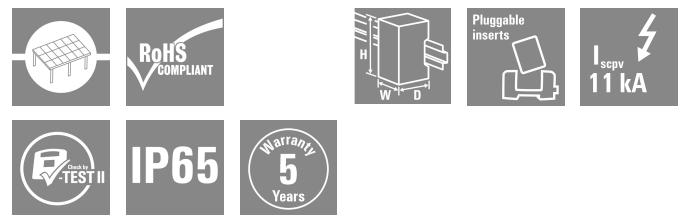


PVN DC 3IF 30 1MPP SW SPD1R WM4 10

Weidmüller Interface GmbH & Co. KG
Klingenbergstraße 26
D-32758 Detmold
Germany

www.weidmueller.com

製品イメージ



PV Next 発電機端子箱は、1 ~ 12 個の MPP トラッカー搭載インバーター向けに、太陽光発電システムの DC 側を保護するために使用されます。発電機端子箱は過電圧からインバーターを保護するため、欧州指令 CLC/TS 51643-32 に準拠しています。さらに、これらの製品は逆電流からシステムを保護したり、設置中にケーブルを保護するためにストリングスを統合する場合があります。

一般注文データ

バージョン	太陽光発電, 結合器ボックス, PV Next, 1000 V, 1 MPP, MPPあたり3入力/3出力, ヒューズホルダー付き, 過電圧保護 I / II, 断路器, WM4C
注文番号	2683090000
種別	PVN DC 3IF 30 1MPP SW SPD1R WM4 10
GTIN (EAN)	4050118699906
数量	1 items

PVN DC 3IF 30 1MPP SW SPD1R WM4 10

Weidmüller Interface GmbH & Co. KG
Klingenbergstraße 26
D-32758 Detmold
Germany

www.weidmueller.com

技術データ

承認

MAMID承認件数



ROHS

適合

寸法と重量

深さ	172 mm	奥行き (インチ)	6.7716 inch
アドオンコンポーネントを使用した奥行き	215 mm	高さ	340 mm
高さ (インチ)	13.3858 inch	幅	300 mm
幅 (インチ)	11.811 inch	正味重量	3244 g

温度

周囲温度	-40 °C...45 °C	湿度	5 ~ 90%、結露なし
------	----------------	----	--------------

環境製品コンプライアンス

RoHS 対応状況	準拠
REACH SVHC	Lead 7439-92-1
SCIP	bdab5698-6a20-4370-8e28-8810d882d01a

DCストリング監視

モニタリング機能	モニタリングなし
----------	----------

配送品に同梱

付属アクセサリ	製品	取付け脚
	数量	4
	製品	ダストキャップ (塵除帽子) VSSO
	数量	4
	製品	シールプラグ
	数量	1

承認と基準

認可	IEC 61439-2, EN 61439-2:2020
----	------------------------------

保証

時間間隔	5 年
------	-----

エンクロージャ

カバー	カバー付き, 着脱自在	絶縁材	ポリエステル素材ガラス強化繊維、ポリカーボネート
取り付け方式	壁取付け, ネジ 4本	衝撃耐性	IEC 62208に準拠したIK08, IEC 62262に準拠したIK10
エンクロージャ付属品	取り付けフット使用	保護等級	II
接続種別ストリング	プラグWM4C		

PVN DC 3IF 30 1MPP SW SPD1R WM4 10

Weidmüller Interface GmbH & Co. KG
Klingenbergstraße 26
D-32758 Detmold
Germany

www.weidmueller.com

技術データ

サージ保護DC側

標準	EN 61643-31, IEC 61439-2 ed 3.0	雷テスト電流 I_{imp} (10/350 μ s)	6.25 kA
放電電流、最大 (8/20 μ s)	40 kA	保護レベル U_p (+/-、-/PE、+/PE)	≤ 3.8 kV
待機消費電力PC	< 0.2 W	短絡電流 ISCPV	11000 A
総出力電流I合計 (8/20 μ s)	50 kA	放電電流 I_n (8/20 μ s)	20 kA
要件等級	タイプII	総出力電流I合計 (10/350 μ s)	12.5 kA
保護レベル U_p (-/PE)	≤ 3.8 kV	保護レベル U_p (+/-)	≤ 3.8 kV
保護レベル U_p (+/PE)	≤ 3.8 kV	PVシステム電圧、最大 U_{cpv}	1000 V
サージ保護DC側	1000 VタイプI+II、リモート接続	最大連続動作電圧 DC UCPV モード +/-、-/PE、+/PE	1100 V

一般データ

標準	EN 61643-31, IEC 61439-2 ed 3.0	保護度合い	IP65
設置場所	保護屋外領域 (陸および海)		

入力

カートリッジヒューズ	10 x 38 mm		
ストリングの結合極	+/-		
ヒューズリンク規格	IEC 60269-1, IEC 60269-6, gPV (EN 60269-6)		
最大出力点数 (MPP)	1		
機能的アース接触	ケーブル散り入れ口	ケーブル取り入れ口数	1
	ケーブル散り入れ口	ケーブル直径、最小	5 mm
機能的アース接触	導体接続	ケーブル直径、最大	10 mm
		ケーブルグランド	M 16
機能的アース接触	導体接続	接続方式	アクチュエータ付プッシュイン
		フレキシブル、最大 H05 (07) V-K	25 mm ²
機能的アース接触	導体接続	ワイヤエンドフェールル付 DIN 46228 pt 1、最大	16 mm ²
		接続方式	WM4Cプラグインコネクタ
機能的アース接触	導体接続	互換性のあるケーブル 断面	TÜV 2 Pfg1169/08.07
		配線の最小断面、最小	2.5 mm ²
機能的アース接触	導体接続	配線断面、最大	6 mm ²
		ヒューズの種別	空のヒューズホルダー
Fuses	はい		
DC 入力数の最大数	最大電力ポイントあたり3入力を並列接続		
MPPあたりの入力数	≤ 3		
サージ保護補助接点	ケーブル散り入れ口	ケーブル取り入れ口数	1
	ケーブル散り入れ口	ケーブル直径、最小	5 mm
サージ保護補助接点	導体接続	ケーブル直径、最大	10 mm
		ケーブルグランド	M 16
サージ保護補助接点	導体接続	接続方式	アクチュエータ付プッシュイン
		フレキシブル、最大 H05 (07) V-K	1.5 mm ²
サージ保護補助接点	導体接続	ワイヤエンドフェールル付 DIN 46228 pt 1、最大	1.5 mm ²
		入力数	3

PVN DC 3IF 30 1MPP SW SPD1R WM4 10

Weidmüller Interface GmbH & Co. KG
Klingenbergstraße 26
D-32758 Detmold
Germany

www.weidmueller.com

技術データ

電気特性

定格 DC 電圧	1000 V		
定格短期電流抵抗	定格電流	56.25 A	
最大電力ポイント当たりの電流、最大	45 A		
1接続あたりの定格DC電流	列ごと電流の最大値	35.00 A	

出力

DC出力の最大数	並列に接続された最大電力ポイント3出力あたり		
DC 出力 + & -	導体接続	接続方式	WM4Cプラグインコネクタ
		互換性のあるケーブル断面	TÜV 2 Pfg1169/08.07
		配線の最小断面、最小	4 mm ²
		配線断面、最大	6 mm ²

DC 負荷ブレークスイッチ

電圧種別	DC	定格インパルス耐電圧	8 kV
公称電圧	1000 V	公称電流	45 A
NC接点としての接点数	0	スイッチ断路器の実行	カバーを入れ替える
断路器容量の切り替え	DC-PV1, IEC 60947-3	モーター駆動可能	いいえ
定格短絡投入電流	1.4 A	定格電流での遮断操作サイクル数	300
動作サイクル数	10000	NO接点としての接点数	2

重要なメモ

製品情報	正味重量の0.1%以上の鉛含有量により、このSCIP番号が割り当てられています。 ECHA準拠の安全使用要領： 有害物質の識別は、耐用期間、分解、廃棄物/リサイクル段階を含むライフサイクル全体を通じて品目の安全使用を確保するのに十分なものです Fuses are not included
------	--

分類

ETIM 8.0	EC003857	ETIM 9.0	EC003857
ETIM 10.0	EC003857	ECLASS 14.0	22-57-02-92
ECLASS 15.0	22-57-02-92		

入札仕様書

長体仕様	Combiner box for inverters with 1 MPP tracker, suitable for protecting the DC side of a photovoltaic system according to EN 51543-32. MPP1: 3 inputs, connection via WM4 C connector, compatible with cable type TÜV 2 Pfg1169/08.07 / EN 50618:2063 3 outputs, connection via WM4 C connector, compatible with cable type TÜV 2 Pfg1169/08.07 / EN 50618:2063 Max. string voltage Uoc: 1000V
------	---

PVN DC 3IF 30 1MPP SW SPD1R WM4 10

Weidmüller Interface GmbH & Co. KG
Klingenbergstraße 26
D-32758 Detmold
Germany

技術データ

www.weidmueller.com

1 class/type I + II
combined arrester with
signal contact
Fuse holders for inputs and
outputs (fuses 10x38 to be
ordered separately)
With load break switch
for safe separation of the
string lines
Connection of the
signal contact via cable
glands (8-12mmØ) max.
conductor cross-section:
1.5mm²
Connection of the
functional earth via
cable glands (8-12mmØ)
Conductor cross-section:
16-25mm²
Protection class: IP65
All built into a glas fibre
reinforced polyester
housing. Dimensions
HxWxD: 334x302x214
mm
Approval according to
low voltage switchgear
and controlgear IEC
61439-1:2011 and EN
61439-2:2011

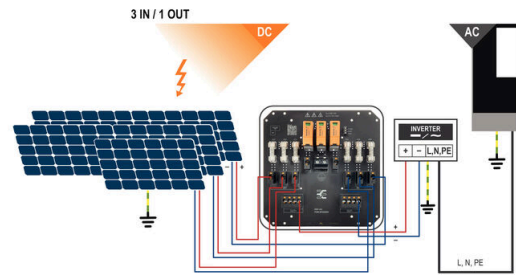
PVN DC 3IF 30 1MPP SW SPD1R WM4 10

Weidmüller Interface GmbH & Co. KG
Klingenbergstraße 26
D-32758 Detmold
Germany

www.weidmueller.com

図面

PCB設計

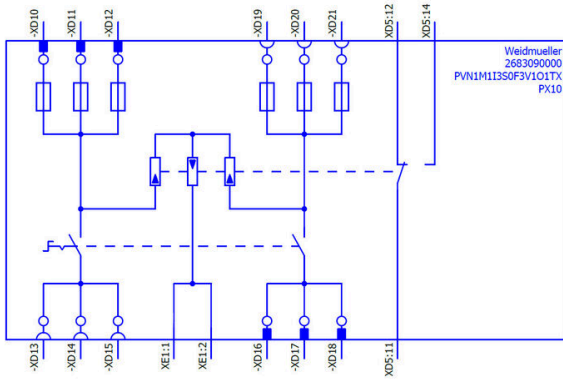


PVN DC 3IF 30 1MPP SW SPD1R WM4 10

Weidmüller Interface GmbH & Co. KG
Klingenbergstraße 26
D-32758 Detmold
Germany

www.weidmueller.com

図面



PVN DC 3IF 30 1MPP SW SPD1R WM4 10

Weidmüller Interface GmbH & Co. KG
Klingenbergstraße 26
D-32758 Detmold
Germany

www.weidmueller.com

アクセサリ

カットツール



最大外径 8 mm、12 mm、14 mm、22 mm の導体対応カットツール。特殊形状の刃を使用すると、銅およびアルミニウム製の導体を、最小限の物理的な労力とピンチ不使用で切断できます。また切断工具(KT 8 ~ KT 22)には、EN/IEC 60900 に準拠した最大 1,000 V までの VDE および GS でテスト済みの保護絶縁材も付属します。

一般注文データ

種別	KT 14	バージョン	
注文番号	1157820000	バージョン	カットツール, 片手操作用の切削工具
GTIN (EAN)	4032248945344		
数量	1 ST		

ツール



- 特殊絶縁材使用の細線仕様の高強度導体対応
- 工業用の高品質被覆剥き (航空機産業の要求事項に準拠)
- 特殊な刃の形状は、特殊種別の絶縁材および導体構成の被覆剥きが可能
- エンドストップを介した被覆剥き長さ調整
- 交換可能な絶縁ユニットによる高い汎用性
- 被覆剥きの成果は正確に何度も繰り返し再現されます
- 導体への損傷無し
- 堅固な形状による、長期間にわたって信頼性の高いツール
- 統合切断機能

一般注文データ

種別	MULTI-STRIPAX PV	バージョン	
注文番号	1190490000	バージョン	太陽光発電, プラグインコネクタ
GTIN (EAN)	4032248973262		
数量	1 ST		

プラススクリウドライバー (フィリップ用)



VDE 絶縁性プラススクリウドライバー、フィリップ製スクリー対応、SDIK PH DIN 7438、ISO 8764/2-PH、ISO 8764-PH へ出力、ソフトフィニッシュグリップ

PVN DC 3IF 30 1MPP SW SPD1R WM4 10

Weidmüller Interface GmbH & Co. KG
Klingenbergstraße 26
D-32758 Detmold
Germany

www.weidmueller.com

アクセサリ

一般注文データ

種別	SDIK PH3 X 150	バージョン	
注文番号	2749910000	スクリュードライバ、刃幅 (B): 3 mm, 150 mm, 刃厚み (A): 3	
GTIN (EAN)	4050118897210		
数量	1 ST		

スクリュードライバ (マイナス用)



VDE 絶縁マイナススクリュードライバ、SDI DIN 7437、ISO 2380/2、DIN 5264、ISO 2380/1 準拠ドライバー出力。ソフトフィニッシュグリップ

一般注文データ

種別	SDIS 0.6X3.5X100	バージョン	
注文番号	2749810000	スクリュードライバ、刃幅 (B): 3.5 mm, ブレード長: 100 mm, 刃厚み (A): 0.6 mm	
GTIN (EAN)	4050118897012		
数量	1 ST		
種別	SDIS 1.0X5.5X125	バージョン	
注文番号	2749850000	スクリュードライバ、刃幅 (B): 5.5 mm, ブレード長: 125 mm, 刃厚み (A): 1 mm	
GTIN (EAN)	4050118897050		
数量	1 ST		

PV-Stick フィールドコネクタ



速いほど好ましいです。これは、太陽光発電システムの配線にも有効です。このコネクタは、凍り付くような低温でもしっかり手で握り続けることが可能であり、また圧着工具不使用なため、簡単にすばやく取り付けることができます。

圧着端子や圧着工具は不要で、作業ミスの防止に貢献します。これにより、施工時間を50%短縮でき、また品質に影響はありません。新しいPVコネクタはTÜV認証であり、IEC 62852に準拠しています。

当社の「SNAP IN」技術は、安全な接続を実現します。差し込んで回すだけで電流が流れます！

- 1.500 V DC (DE) / 1.500 V DC (EN)
- SNAP IN技術
- IEC 62852に準拠した標準適合品質
- 人間工学に基づいた受賞歴のある形状
- 現存する最速のPVコネクタ
- 確実なラッチ

一般注文データ

種別	PV-STICK+ VPE10	バージョン	
注文番号	1303450000	太陽光発電、プラグインコネクタ、DCバージョン	
GTIN (EAN)	4050118102468		
数量	10 ST		

PVN DC 3IF 30 1MPP SW SPD1R WM4 10

Weidmüller Interface GmbH & Co. KG
Klingenbergstraße 26
D-32758 Detmold
Germany

www.weidmueller.com

アクセサリ

種別	PV-STICK-VPE10	バージョン
注文番号	1303490000	太陽光発電, プラグインコネクタ, DCバージョン
GTIN (EAN)	4050118102529	
数量	10 ST	

アクセサリ



防塵キャップ「Dustcap VSSO」は、ワイドミュラー製品やtype 4のソーラーコネクタをほこりや汚れから保護します。

「SafetyClip」は、ワイドミュラーのソーラーコネクタを、意図しない開口から保護し、特別な複合型ツールを使用してのみ解放できます。

一般注文データ

種別	VSSO WM4 C	バージョン
注文番号	1254870000	太陽光発電, フラット設計
GTIN (EAN)	4050118047479	
数量	100 ST	

外部固定ラグ



TBFモデルシリーズのエンクロージャーは、非常に強靱なガラス繊維強化ポリエステルで製造されています。これらのエンクロージャーは、軽量性および高い衝撃耐性を必要とするアプリケーションに最適です。耐候性に優れたTBエンクロージャーは、幅広いアプリケーションに適した形状です。アクセサリの総合機能と共に、規制機関、計測機器、バルブ、その他機器などの組込型機器を収容する総合的なソリューションを提供します。

機能：

- 2バージョンで9サイズ、灰色および透明カバーが付属
- ナイロン製ネジによるカバー
- シール領域外の固定孔
- 端子レールおよび取り付けプレートに設置用のネジ
- 総合的なアクセサリ
- ワイドミュラーは、お客様の仕様に従ってエンクロージャーを製造し、供給し、必要な端子とケーブルグラウンドをすべて備えることができます。

一般注文データ

種別	MF TBF	バージョン
注文番号	0360800000	TBF (ポリエステル空エンクロージャ), 取付けフット, 固定ラグ, 高さ: 72.5 mm, 幅: 24 mm, 深さ: 12 mm, 基本材質: ポリアミド, ポリアミド66, 漆黒
GTIN (EAN)	4008190108595	
数量	1 ST	

PVN DC 3IF 30 1MPP SW SPD1R WM4 10

Weidmüller Interface GmbH & Co. KG
Klingenbergstraße 26
D-32758 Detmold
Germany

www.weidmueller.com

アクセサリ

UV耐久性ケーブルストラップ



UV 耐性ポリアミド 6.6 は、強い紫外線下でも特殊ケーブルストラップの長期耐久性を保証します。屋外での連続使用に最適です。

一般注文データ

種別	CB-UVR 290/4,5 BK	バージョン	
注文番号	2659350000	ケーブルストラップ, 4.5 x 290 mm, ポリアミド 66, 220 N	
GTIN (EAN)	4050118682816		
数量	100 ST		

10x38 gPV



gPV 円筒型ヒューズカートリッジは、最大電圧 1,500 DC までの太陽光発電モジュールの保護 (フィールド保護) を小型かつ安全で経済的に実現するために設計されています。これらは、過負荷と短絡の両方に対する保護を提供します (IEC60269-6 および UL248-19 規格準拠 GPV クラス)。内部圧力と熱衝撃に優れたセラミック製チューブで製造され、狭いスペースでも高いスイッチング容量を発揮します。接点は銀メッキ加工銅と純銀の可溶性元素で構成され、経年劣化を防ぎ、電気的特性を不変に保ちます。それらのサイズは 10 x 38 mm、10 x 85 mm、22 x 58 mm がご利用いただけます。

一般注文データ

種別	FUSE 10X38 10A 1000 VDC...	バージョン	
注文番号	2783230000	太陽光発電, カートリッジヒューズ, 1000 V, 10x38, gPV, 10 A	
GTIN (EAN)	4064675059950		
数量	10 ST		
種別	FUSE 10X38 12A 1000 VDC...	バージョン	
注文番号	2783240000	太陽光発電, カートリッジヒューズ, 1000 V, 10x38, gPV, 12 A	
GTIN (EAN)	4064675059967		
数量	10 ST		
種別	FUSE 10X38 15A 1000 VDC...	バージョン	
注文番号	2783250000	太陽光発電, カートリッジヒューズ, 1000 V, 10x38, gPV, 15 A	
GTIN (EAN)	4064675059974		
数量	10 ST		
種別	FUSE 10X38 16A 1000 VDC...	バージョン	
注文番号	2783260000	太陽光発電, カートリッジヒューズ, 1000 V, 10x38, gPV, 16 A	
GTIN (EAN)	4064675059981		
数量	10 ST		
種別	FUSE 10X38 1A 1000 VDC ...	バージョン	
注文番号	2783160000	太陽光発電, カートリッジヒューズ, 1000 V, 10x38, gPV, 1 A	
GTIN (EAN)	4064675059684		
数量	10 ST		

PVN DC 3IF 30 1MPP SW SPD1R WM4 10

Weidmüller Interface GmbH & Co. KG
Klingenbergstraße 26
D-32758 Detmold
Germany

www.weidmuller.com

アクセサリ

種別	FUSE 10X38 20A 1000 VDC...	バージョン
注文番号	2783280000	太陽光発電, カートリッジヒューズ, 1000 V, 10x38, gPV, 20 A
GTIN (EAN)	4064675060000	
数量	10 ST	
種別	FUSE 10X38 2A 1000 VDC ...	バージョン
注文番号	2783170000	太陽光発電, カートリッジヒューズ, 1000 V, 10x38, gPV, 2 A
GTIN (EAN)	4064675059691	
数量	10 ST	
種別	FUSE 10X38 3A 1000 VDC ...	バージョン
注文番号	2783180000	太陽光発電, カートリッジヒューズ, 1000 V, 10x38, gPV, 3 A
GTIN (EAN)	4064675059905	
数量	10 ST	
種別	FUSE 10X38 4A 1000 VDC ...	バージョン
注文番号	2783190000	太陽光発電, カートリッジヒューズ, 1000 V, 10x38, gPV, 4 A
GTIN (EAN)	4064675059912	
数量	10 ST	
種別	FUSE 10X38 5A 1000 VDC ...	バージョン
注文番号	2783200000	太陽光発電, カートリッジヒューズ, 1000 V, 10x38, gPV, 5 A
GTIN (EAN)	4064675059929	
数量	10 ST	
種別	FUSE 10X38 6A 1000 VDC ...	バージョン
注文番号	2783210000	太陽光発電, カートリッジヒューズ, 1000 V, 10x38, gPV, 6 A
GTIN (EAN)	4064675059936	
数量	10 ST	
種別	FUSE 10X38 8A 1000 VDC ...	バージョン
注文番号	2783220000	太陽光発電, カートリッジヒューズ, 1000 V, 10x38, gPV, 8 A
GTIN (EAN)	4064675059943	
数量	10 ST	

PV Weather protection



一般注文データ

種別	PV SUN COVER 37/30/18	バージョン
注文番号	8000087024	太陽光発電
GTIN (EAN)	4064675845171	
数量	1 ST	

PVN DC 3IF 30 1MPP SW SPD1R WM4 10

Weidmüller Interface GmbH & Co. KG
Klingenbergstraße 26
D-32758 Detmold
Germany

www.weidmueller.com

アクセサリ

Yコネクタケーブル



Yケーブルは、PVシステム内の複数のストリングを並列接続するために使用されます。たとえば、インバーターの表側でラインを分割するために使用されます。ケーブルは、さまざまな接続バリエーションで使用できます。

一般注文データ

種別	PVHYW-XXW+XX06W+15	バージョン
注文番号	2814180000	太陽光発電, Yコネクタケーブル, 1x WM4 C Male, 2x WM4 C Female,
GTIN (EAN)	4064675298861	6mm ² , 1500 V
数量	1 ST	
種別	PVHYW+XXW-XX06W-15	バージョン
注文番号	2814190000	太陽光発電, Yコネクタケーブル, 1x WM4 C Female, 2x WM4 C Male,
GTIN (EAN)	4064675298878	6mm ² , 1500 V
数量	1 ST	

Sealing sets



一般注文データ

種別	BLINDPLUG SET5 7X28MM	バージョン
注文番号	3077670000	太陽光発電, Blind plug
GTIN (EAN)	4099987081894	
数量	1 ST	
種別	BLINDPLUG SET50 7X28MM	バージョン
注文番号	3077650000	太陽光発電, Blind plug, アクセサリ, ブラインドプラグ, 50個
GTIN (EAN)	4099987081870	
数量	1 ST	

PVN DC 3IF 30 1MPP SW SPD1R WM4 10

Weidmüller Interface GmbH & Co. KG
Klingenbergstraße 26
D-32758 Detmold
Germany

アクセサリ

www.weidmueller.com

予備避雷器



一般注文データ

種別	VPU PV I+II O 1000	バージョン
注文番号	2530600000	サージ電圧アレスタ, 低電圧, アクセサリ, 過電圧保護 I / II, スペア避雷器
GTIN (EAN)	4050118540819	
数量	9 ST	
種別	VPU PV I+II OM 1000	バージョン
注文番号	2534300000	サージ電圧アレスタ, 低電圧, 過電圧保護 I / II, スペア避雷器
GTIN (EAN)	4050118545906	
数量	9 ST	

PVN DC 3IF 30 1MPP SW SPD1R WM4 10

Weidmüller Interface GmbH & Co. KG
Klingenbergstraße 26
D-32758 Detmold
Germany

www.weidmueller.com

対応

PV-Stick フィールドコネクタ



速いほど好ましいです。これは、太陽光発電システムの配線にも有効です。このコネクタは、凍り付くような低温でもしっかり手で握り続けることが可能であり、また圧着工具不使用なため、簡単にすばやく取り付けることができます。

圧着端子や圧着工具は不要で、作業ミスの防止に貢献します。これにより、施工時間を50%短縮でき、また品質に影響はありません。新しいPVコネクタはTÜV認証であり、IEC 62852に準拠しています。

当社の「SNAP IN」技術は、安全な接続を実現します。差し込んで回すだけで電流が流れます！

- 1.500 V DC (DE) / 1.500 V DC (EN)
- SNAP IN技術
- IEC 62852に準拠した標準適合品質
- 人間工学に基づいた受賞歴のある形状
- 現存する最速のPVコネクタ
- 確実なラッチ

一般注文データ

種別	PV-STICK SET	バージョン
注文番号	1422030000	太陽光発電, プラグインコネクタ, DCバージョン
GTIN (EAN)	4050118225723	
数量	1 ST	
種別	PV-STICK+ VPE10	バージョン
注文番号	1303450000	太陽光発電, プラグインコネクタ, DCバージョン
GTIN (EAN)	4050118102468	
数量	10 ST	
種別	PV-STICK+ VPE200	バージョン
注文番号	1303470000	太陽光発電, プラグインコネクタ, DCバージョン
GTIN (EAN)	4050118102543	
数量	200 ST	
種別	PV-STICK+ VPE50	バージョン
注文番号	1303460000	太陽光発電, プラグインコネクタ, DCバージョン
GTIN (EAN)	4050118102383	
数量	50 ST	
種別	PV-STICK- VPE10	バージョン
注文番号	1303490000	太陽光発電, プラグインコネクタ, DCバージョン
GTIN (EAN)	4050118102529	
数量	10 ST	
種別	PV-STICK- VPE200	バージョン
注文番号	1303510000	太陽光発電, プラグインコネクタ, DCバージョン
GTIN (EAN)	4050118102390	
数量	200 ST	
種別	PV-STICK- VPE50	バージョン
注文番号	1303500000	太陽光発電, プラグインコネクタ, DCバージョン
GTIN (EAN)	4050118102536	
数量	50 ST	