

## PVN DC 3IF 30 1MPP SPD1R CG 10

Weidmüller Interface GmbH & Co. KG  
Klingenbergstraße 26  
D-32758 Detmold  
Germany

www.weidmueller.com



PV Next 発電機端子箱は、1 ~ 12 個の MPP トラッカー搭載インバーター向けに、太陽光発電システムの DC 側を保護するために使用されます。発電機端子箱は過電圧からインバーターを保護するため、欧州指令 CLC/TS 51643-32 に準拠しています。さらに、これらの製品は逆電流からシステムを保護したり、設置中にケーブルを保護するためにストリングスを統合する場合があります。

## 一般注文データ

バージョン	太陽光発電, 結合器ボックス, PV Next, 1000 V, 1 MPP, MPPあたり3入力/3出力, ヒューズホルダー付き, 過電圧保護 I / II, ケーブルグラウンド
注文番号	<a href="#">2683030000</a>
種別	PVN DC 3IF 30 1MPP SPD1R CG 10
GTIN (EAN)	4050118699852
数量	1 items

## PVN DC 3IF 30 1MPP SPD1R CG 10

Weidmüller Interface GmbH & Co. KG  
Klingenbergstraße 26  
D-32758 Detmold  
Germany

www.weidmueller.com

## 技術データ

## 承認

MAMID承認件数



ROHS

適合

## 寸法と重量

深さ	132 mm	奥行き (インチ)	5.1968 inch
アドオンコンポーネントを使用した奥行き	132 mm	高さ	335 mm
高さ (インチ)	13.189 inch	幅	300 mm
幅 (インチ)	11.811 inch	正味重量	3000 g

## 温度

周囲温度	-40 °C...45 °C	湿度	5 ~ 90%、結露なし
------	----------------	----	--------------

## 環境製品コンプライアンス

RoHS 対応状況	準拠
REACH SVHC	Lead 7439-92-1
SCIP	bdab5698-6a20-4370-8e28-8810d882d01a

## DCストリング監視

モニタリング機能	モニタリングなし
----------	----------

## 配送品に同梱

付属アクセサリ	製品	取付け脚
	数量	4
	製品	シールプラグ
	数量	5

## 承認と基準

認可	EN 61439-2, IEC 61439-2
----	-------------------------

## 保証

時間間隔	5 年
------	-----

## エンクロージャ

カバー	カバー付き, 着脱自在	絶縁材	ポリエステル素材ガラス強化繊維、ポリカーボネート
取り付け方式	壁取付け, ネジ 4本	衝撃耐性	IEC 62208に準拠したIK08, IEC 62262に準拠したIK10
エンクロージャ付属品	取り付けフット使用	保護等級	II
接続種別ストリング	内部端子 (ケーブルラウンドフィードスルー付)		

## PVN DC 3IF 30 1MPP SPD1R CG 10

Weidmüller Interface GmbH & Co. KG  
Klingenbergstraße 26  
D-32758 Detmold  
Germany

www.weidmueller.com

## 技術データ

## サージ保護DC側

標準	EN 61643-31, IEC 61439-2 ed 3.0	雷テスト電流 $I_{imp}$ (10/350 $\mu$ s)	6.25 kA
放電電流、最大 (8/20 $\mu$ s)	40 kA	保護レベル $U_p$ (+/-、-/PE、+/PE)	$\leq 3.8$ kV
待機消費電力PC	< 0.2 W	短絡電流 I <sub>SCP</sub> V	11000 A
総出力電流I合計 (8/20 $\mu$ s)	50 kA	放電電流 $I_n$ (8/20 $\mu$ s)	20 kA
要件等級	タイプII	総出力電流I合計 (10/350 $\mu$ s)	12.5 kA
保護レベル $U_p$ (-/PE)	$\leq 3.8$ kV	保護レベル $U_p$ (+/-)	$\leq 3.8$ kV
保護レベル $U_p$ (+/PE)	$\leq 3.8$ kV	PVシステム電圧、最大 $U_{cpv}$	1000 V
サージ保護DC側	1000 VタイプI+II、リモート接続	最大連続動作電圧 DC U <sub>CPV</sub> モード +/-、-/PE、+/PE	1100 V

## 一般データ

標準	EN 61643-31, IEC 61439-2 ed 3.0	保護度合い	IP65
設置場所	保護屋外領域 (陸および海)		

## 入力

カートリッジヒューズ	10 x 38 mm		
ストリングの結合極	+/-		
ヒューズリンク規格	IEC 60269-1, IEC 60269-6, gPV (EN 60269-6)		
最大出力点数 (MPP)	1		
機能的アース接触	ケーブル散り入れ口	ケーブル取り入れ口数	1
		ケーブル直径、最小	5 mm
		ケーブル直径、最大	10 mm
		ケーブルグランド	M 16
	導体接続	接続方式	アクチュエータ付ブッシュイン
		フレキシブル、最大 H05 (07) V-K	25 mm <sup>2</sup>
		ワイヤエンドフェールル付 DIN 46228 pt 1、最大	16 mm <sup>2</sup>
接続口の数	4		
DC入力 + & -	導体接続	接続方式	アクチュエータ付ブッシュイン
		互換性のあるケーブル断面	EN 50618:2015
		配線の最小断面、最小	2.5 mm <sup>2</sup>
		配線断面、最大	16 mm <sup>2</sup>
	ケーブル散り入れ口	ケーブル取り入れ口数	3
		ケーブル直径、最小	5 mm
		ケーブル直径、最大	10 mm
		ケーブルグランド	M 25
ヒューズの種別	空のヒューズホルダー		
Fuses	はい		
DC入力の最大数	最大電力ポイントあたり3入力を並列接続		
MPPあたりの入力数	$\leq 3$		
サージ保護補助接点	ケーブル散り入れ口	ケーブル取り入れ口数	1
		ケーブル直径、最小	5 mm
		ケーブル直径、最大	10 mm
		ケーブルグランド	M 16
	導体接続	接続方式	アクチュエータ付ブッシュイン

## PVN DC 3IF 30 1MPP SPD1R CG 10

Weidmüller Interface GmbH &amp; Co. KG

Klingenbergstraße 26

D-32758 Detmold

Germany

www.weidmueller.com

## 技術データ

		フレキシブル、最大 1.5 mm <sup>2</sup> H05 (07) V-K
		ワイヤエンドフェル ル付 DIN 46228 pt 1、最大
入力数	3	

## 電気特性

定格 DC 電圧	1000 V	
定格短期電流抵抗	定格電流	56.25 A
最大電力ポイント当たりの電流、最大	45 A	
1接続あたりの定格DC電流	列ごと電流の最大値	45.00 A

## 出力

DC出力の最大数	並列に接続された最大電力ポイント3出力あたり		
DC 出力 + & -	導体接続	接続方式	PUSH IN
		互換性のあるケーブル 断面	TÜV 2 Pfg1169/08.07
		配線の最小断面、最小	2.5 mm <sup>2</sup>
		配線断面、最大	16 mm <sup>2</sup>

## DC 負荷ブレークスイッチ

電圧種別	DC	スイッチ断路器の実行	スイッチなし
------	----	------------	--------

## 重要なメモ

製品情報	正味重量の0.1%以上の鉛含有量により、このSCIP番号が割り当てられています。 ECHA準拠の安全使用要領： 有害物質の識別は、耐用期間、分解、廃棄物/リサイクル段階を含むライフサイクル全体を通じて 品目の安全使用を確保するのに十分なものです Fuses are not included
------	--

## 分類

ETIM 8.0	EC003857	ETIM 9.0	EC003857
ETIM 10.0	EC003857	ECLASS 14.0	22-57-02-92
ECLASS 15.0	22-57-02-92		

## 入札仕様書

長体仕様	Combiner box for inverters with 1 MPP tracker, suitable for protecting the DC side of a photovoltaic system according to EN 51543-32. MPP1: 3 inputs, connection via M25 cable gland with 3x7mm Ø cable entry. PUSH IN connection / 2.5 - 6mm <sup>2</sup> single-wire, multi- wire, with/without ferrule. 3 outputs, connection via M25 cable gland with 3x7mm Ø cable entry. PUSH IN connection / 2.5 - 6mm <sup>2</sup> single-wire, multi- wire, with/without ferrule. Max. string voltage Uoc: 1000V
------	--

**PVN DC 3IF 30 1MPP SPD1R CG 10**

**Weidmüller Interface GmbH & Co. KG**  
Klingenbergstraße 26  
D-32758 Detmold  
Germany

## 技術データ

[www.weidmueller.com](http://www.weidmueller.com)

1 class/type I + II  
combined arrester with  
signal contact  
Fuse holders for inputs and  
outputs (fuses 10x38 to be  
ordered separately)  
Connection of the  
signal contact via cable  
glands (8-12mmØ) max.  
conductor cross-section:  
1.5mm<sup>2</sup>  
Connection of the  
functional earth via  
cable glands (8-12mmØ)  
Conductor cross-section:  
16-25mm<sup>2</sup>  
Protection class: IP65  
All built into a glas fibre  
reinforced polyester  
housing. Dimensions  
HxWxD: 330x302x175  
mm  
Approval according to  
low voltage switchgear  
and controlgear IEC  
61439-1:2011 and EN  
61439-2:2011

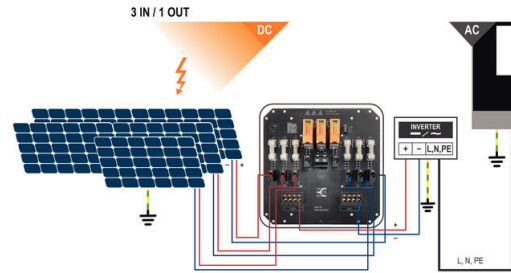
PVN DC 3IF 30 1MPP SPD1R CG 10

Weidmüller Interface GmbH & Co. KG  
Klingenbergstraße 26  
D-32758 Detmold  
Germany

[www.weidmueller.com](http://www.weidmueller.com)

図面

PCB設計

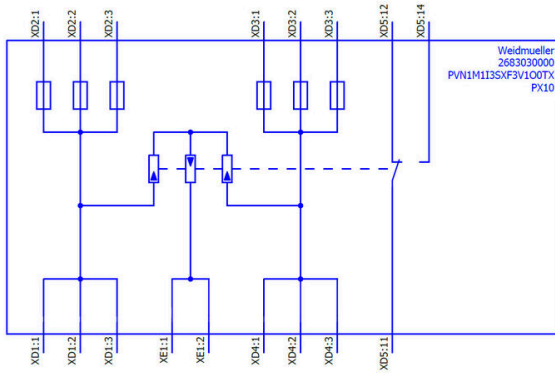


PVN DC 3IF 30 1MPP SPD1R CG 10

Weidmüller Interface GmbH & Co. KG  
Klingenbergstraße 26  
D-32758 Detmold  
Germany

図面

www.weidmueller.com



## PVN DC 3IF 30 1MPP SPD1R CG 10

Weidmüller Interface GmbH & Co. KG  
Klingenbergstraße 26  
D-32758 Detmold  
Germany

www.weidmueller.com

## アクセサリ

## カットツール



最大外径 8 mm、12 mm、14 mm、22 mm の導体対応カットツール。特殊形状の刃を使用すると、銅およびアルミニウム製の導体を、最小限の物理的な労力とピンチ不使用で切断できます。また切断工具(KT 8 ~ KT 22)には、EN/IEC 60900 に準拠した最大 1,000 V までの VDE および GS でテスト済みの保護絶縁材も付属します。

## 一般注文データ

種別	KT 14	バージョン	
注文番号	<a href="#">1157820000</a>	バージョン	カットツール, 片手操作用の切削工具
GTIN (EAN)	4032248945344		
数量	1 ST		

## ツール



- 特殊絶縁材使用の細線仕様の高強度導体対応
- 工業用の高品質被覆剥き (航空機産業の要求事項に準拠)
- 特殊な刃の形状は、特殊種別の絶縁材および導体構成の被覆剥きが可能
- エンドストップを介した被覆剥き長さ調整
- 交換可能な絶縁ユニットによる高い汎用性
- 被覆剥きの成果は正確に何度も繰り返し再現されます
- 導体への損傷無し
- 堅固な形状による、長期間にわたって信頼性の高いツール
- 統合切断機能

## 一般注文データ

種別	MULTI-STRIPAX PV	バージョン	
注文番号	<a href="#">1190490000</a>	バージョン	太陽光発電, プラグインコネクタ
GTIN (EAN)	4032248973262		
数量	1 ST		

## プラススクリュードライバー (フィリップ用)



VDE 絶縁性プラススクリュードライバー、フィリップ製スクリー対応、SDIK PH DIN 7438、ISO 8764/2-PH、ISO 8764-PH へ出力、ソフトフィニッシュグリップ

## PVN DC 3IF 30 1MPP SPD1R CG 10

Weidmüller Interface GmbH & Co. KG  
Klingenbergstraße 26  
D-32758 Detmold  
Germany

www.weidmueller.com

## アクセサリ

## 一般注文データ

種別	SDIK PH3 X 150	バージョン
注文番号	<a href="#">2749910000</a>	スクリュードライバー, 刃幅 (B): 3 mm, 150 mm, 刃厚み (A): 3
GTIN (EAN)	4050118897210	
数量	1 ST	

## スクリュードライバー (マイナス用)



VDE 絶縁マイナススクリュードライバー、SDI DIN 7437、ISO 2380/2、DIN 5264、ISO 2380/1 準拠ドライバー出力。ソフトフィニッシュグリップ

## 一般注文データ

種別	SDIS 0.6X3.5X100	バージョン
注文番号	<a href="#">2749810000</a>	スクリュードライバー, 刃幅 (B): 3.5 mm, ブレード長: 100 mm, 刃厚み (A): 0.6 mm
GTIN (EAN)	4050118897012	
数量	1 ST	
種別	SDIS 1.0X5.5X125	バージョン
注文番号	<a href="#">2749850000</a>	スクリュードライバー, 刃幅 (B): 5.5 mm, ブレード長: 125 mm, 刃厚み (A): 1 mm
GTIN (EAN)	4050118897050	
数量	1 ST	

## 外部固定ラグ



TBF モデルシリーズのエンクロージャーは、非常に強靱なガラス繊維強化ポリエステルで製造されています。これらのエンクロージャーは、軽量性および高い衝撃耐性を必要とするアプリケーションに最適です。耐候性に優れた TB エンクロージャーは、幅広いアプリケーションに適した形状です。アクセサリの総合機能と共に、規制機関、計測機器、バルブ、その他機器などの組込型機器を収容する総合的なソリューションを提供します。

機能：

- 2 バージョンで 9 サイズ、灰色および透明カバーが付属
- ナイロン製ネジによるカバー
- シール領域外の固定孔
- 端子レールおよび取り付けプレートに設置用のネジ
- 総合的なアクセサリ
- ワイドミュラーは、お客様の仕様に従ってエンクロージャーを製造し、供給し、必要な端子とケーブルグラウンドをすべて備えることができます。

## 一般注文データ

種別	MF TBF	バージョン
注文番号	<a href="#">0360800000</a>	TBF (ポリエステル空エンクロージャ), 取付けフット, 固定ラグ, 高さ: 72.5 mm, 幅: 24 mm, 深さ: 12 mm, 基本材質: ポリアミド, ポリアミド 66, 漆黒
GTIN (EAN)	4008190108595	
数量	1 ST	

## PVN DC 3IF 30 1MPP SPD1R CG 10

Weidmüller Interface GmbH & Co. KG  
Klingenbergstraße 26  
D-32758 Detmold  
Germany

www.weidmueller.com

## アクセサリ

## Sealing sets



## 一般注文データ

種別	SL SET PV NEXT	バージョン	
注文番号	<a href="#">2729230000</a>	太陽光発電	
GTIN (EAN)	4050118804508		
数量	1 ST		

## UV耐久性ケーブルストラップ



UV 耐性ポリアミド 6.6 は、強い紫外線下でも特殊ケーブルストラップの長期耐久性を保証します。屋外での連続使用に最適です。

## 一般注文データ

種別	CB-UVR 290/4,5 BK	バージョン	
注文番号	<a href="#">2659350000</a>	ケーブルストラップ, 4.5 x 290 mm, ポリアミド66, 220 N	
GTIN (EAN)	4050118682816		
数量	100 ST		

## 10x38 gPV



gPV 円筒型ヒューズカートリッジは、最大電圧 1,500 DC までの太陽光発電モジュールの保護 (フィールド保護) を小型かつ安全で経済的に実現するために設計されています。これらは、過負荷と短絡の両方に対する保護を提供します (IEC60269-6 および UL248-19 規格準拠 GPV クラス)。内部圧力と熱衝撃に優れたセラミック製チューブで製造され、狭いスペースでも高いスイッチング容量を発揮します。接点は銀メッキ加工銅と純銀の可溶性元素で構成され、経年劣化を防ぎ、電気的特性を不変に保ちます。それらのサイズは 10 x 38 mm、10 x 85 mm、22 x 58 mm がご利用いただけます。

## PVN DC 3IF 30 1MPP SPD1R CG 10

Weidmüller Interface GmbH & Co. KG  
Klingenbergstraße 26  
D-32758 Detmold  
Germany

www.weidmueller.com

## アクセサリ

## 一般注文データ

種別	FUSE 10X38 10A 1000 VDC...	バージョン
注文番号	<a href="#">2783230000</a>	太陽光発電, カートリッジヒューズ, 1000 V, 10x38, gPV, 10 A
GTIN (EAN)	4064675059950	
数量	10 ST	
種別	FUSE 10X38 12A 1000 VDC...	バージョン
注文番号	<a href="#">2783240000</a>	太陽光発電, カートリッジヒューズ, 1000 V, 10x38, gPV, 12 A
GTIN (EAN)	4064675059967	
数量	10 ST	
種別	FUSE 10X38 15A 1000 VDC...	バージョン
注文番号	<a href="#">2783250000</a>	太陽光発電, カートリッジヒューズ, 1000 V, 10x38, gPV, 15 A
GTIN (EAN)	4064675059974	
数量	10 ST	
種別	FUSE 10X38 16A 1000 VDC...	バージョン
注文番号	<a href="#">2783260000</a>	太陽光発電, カートリッジヒューズ, 1000 V, 10x38, gPV, 16 A
GTIN (EAN)	4064675059981	
数量	10 ST	
種別	FUSE 10X38 1A 1000 VDC ...	バージョン
注文番号	<a href="#">2783160000</a>	太陽光発電, カートリッジヒューズ, 1000 V, 10x38, gPV, 1 A
GTIN (EAN)	4064675059684	
数量	10 ST	
種別	FUSE 10X38 20A 1000 VDC...	バージョン
注文番号	<a href="#">2783280000</a>	太陽光発電, カートリッジヒューズ, 1000 V, 10x38, gPV, 20 A
GTIN (EAN)	4064675060000	
数量	10 ST	
種別	FUSE 10X38 2A 1000 VDC ...	バージョン
注文番号	<a href="#">2783170000</a>	太陽光発電, カートリッジヒューズ, 1000 V, 10x38, gPV, 2 A
GTIN (EAN)	4064675059691	
数量	10 ST	
種別	FUSE 10X38 3A 1000 VDC ...	バージョン
注文番号	<a href="#">2783180000</a>	太陽光発電, カートリッジヒューズ, 1000 V, 10x38, gPV, 3 A
GTIN (EAN)	4064675059905	
数量	10 ST	
種別	FUSE 10X38 4A 1000 VDC ...	バージョン
注文番号	<a href="#">2783190000</a>	太陽光発電, カートリッジヒューズ, 1000 V, 10x38, gPV, 4 A
GTIN (EAN)	4064675059912	
数量	10 ST	
種別	FUSE 10X38 5A 1000 VDC ...	バージョン
注文番号	<a href="#">2783200000</a>	太陽光発電, カートリッジヒューズ, 1000 V, 10x38, gPV, 5 A
GTIN (EAN)	4064675059929	
数量	10 ST	
種別	FUSE 10X38 6A 1000 VDC ...	バージョン
注文番号	<a href="#">2783210000</a>	太陽光発電, カートリッジヒューズ, 1000 V, 10x38, gPV, 6 A
GTIN (EAN)	4064675059936	
数量	10 ST	
種別	FUSE 10X38 8A 1000 VDC ...	バージョン
注文番号	<a href="#">2783220000</a>	太陽光発電, カートリッジヒューズ, 1000 V, 10x38, gPV, 8 A
GTIN (EAN)	4064675059943	
数量	10 ST	

## PVN DC 3IF 30 1MPP SPD1R CG 10

Weidmüller Interface GmbH & Co. KG  
Klingenbergstraße 26  
D-32758 Detmold  
Germany

www.weidmueller.com

## アクセサリ

## PV サンカバー



## 一般注文データ

種別	PV SUN COVER 37/30/18	バージョン	
注文番号	<a href="#">8000087024</a>	太陽光発電	
GTIN (EAN)	4064675845171		
数量	1 ST		

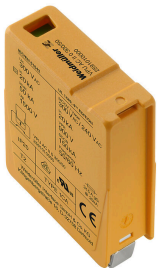
## Sealing sets



## 一般注文データ

種別	BLINDPLUG SET5 7X28MM	バージョン	
注文番号	<a href="#">3077670000</a>	太陽光発電, Blind plug	
GTIN (EAN)	4099987081894		
数量	1 ST		
種別	BLINDPLUG SET50 7X28MM	バージョン	
注文番号	<a href="#">3077650000</a>	太陽光発電, Blind plug, アクセサリ, ブラインドプラグ, 50個	
GTIN (EAN)	4099987081870		
数量	1 ST		

## 予備避雷器



## PVN DC 3IF 30 1MPP SPD1R CG 10

Weidmüller Interface GmbH & Co. KG  
Klingenbergstraße 26  
D-32758 Detmold  
Germany

## アクセサリ

www.weidmueller.com

## 一般注文データ

種別	VPU PV I+II O 1000	バージョン
注文番号	<a href="#">2530600000</a>	Surge voltage arrester, Low voltage, Accessories, Surge protection I /
GTIN (EAN)	4050118540819	II, Spare arrester
数量	9 ST	
種別	VPU PV I+II OM 1000	バージョン
注文番号	<a href="#">2534300000</a>	Surge voltage arrester, Low voltage, Surge protection I / II, Spare
GTIN (EAN)	4050118545906	arrester
数量	9 ST	