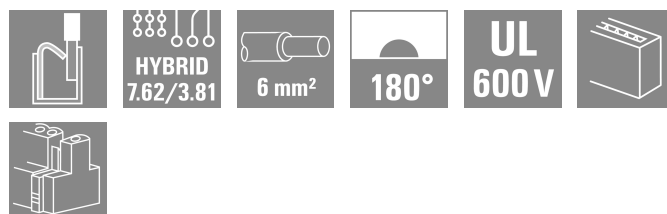
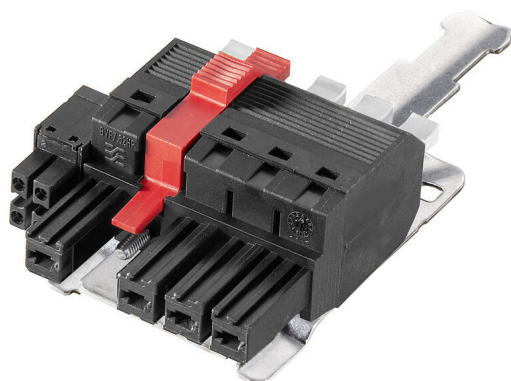


## BVFL 7.62HP/4/180MSF4 BCF/4 SNBKBX SH180

Weidmüller Interface GmbH & Co. KG  
Klingenbergstraße 26  
D-32758 Detmold  
Germany

www.weidmueller.com



7.62 ピッチのプッシュイン接続技術のエネルギーおよびシグナル接続搭載 180° メス側プラグ。

IEC 61800-5-1 の要件を満たし、エネルギー接点 UL 1059 Class C 600 V を満たしています。自動インターロック付属の自己保持型ミドルフランジは、従来のソリューションに比べて 1 ピッチ幅のスペース削減を実現しました。追加の取り付けネジを使用することもできます。アプリケーションの広範囲な遮蔽に対応する、組立済差し込み式シールド接続が含まれます。

プラグインプロセス自体の間に直接、シールド接続は金属製ハウジングの接触範囲に振動耐性で取り付けられます。

## 一般注文データ

|            |   |
|------------|---|
| バージョン      | プリント基板用プラグインコネクタ、メス型プラグ、7.62 mm、極数: 4、180°、アクチュエータ付プッシュイン、クランプ範囲、最大: 6 mm <sup>2</sup> 、箱 |
| 注文番号       | <a href="#">2681770000</a>  |
| 種別         | BVFL 7.62HP/4/180MSF4 BCF/4 SNBKBX SH180  |
| GTIN (EAN) | 4050118691429   |
| 数量         | 20 items  |
| 製品データ      | IEC: 800 V / 38 A / 0.5 - 6 mm <sup>2</sup><br>UL: / AWG 24 - AWG 8                       |
| パッケージ      | 箱   |

## BVFL 7.62HP/4/180MSF4 BCF/4 SNBKBX SH180

Weidmüller Interface GmbH & Co. KG  
Klingenbergstraße 26  
D-32758 Detmold  
Germany

www.weidmueller.com

## 技術データ

## 承認

ROHS 適合

## 寸法と重量

正味重量 48.38 g

## 環境製品コンプライアンス

RoHS 対応状況 準拠 (免除なし)  
REACH SVHC 0.1wt%を超えるSVHCは含まれていません

## システムパラメータ

|                             |                               |                           |                   |
|-----------------------------|-------------------------------|---------------------------|-------------------|
| 製品ファミリー                     | OMNIMATE電源 - シリーズBV/SV 7.62HP | 接続方式                      | フィールド接続           |
| 導体接続方法                      | アクチュエータ付プッシュイン                | ピッチ (mm) (P)              | 7.62 mm           |
| ピッチ (インチ) (P)               | 0.300 "                       | 導体取り出し方向                  | 180°              |
| 極数                          | 4                             | L1 (mm)                   | 30.48 mm          |
| L1 (インチ)                    | 1.200 "                       | L2 (mm)                   | 3.81 mm           |
| インチでの L2                    | 0.150 "                       | 行数                        | 1                 |
| ピンモデルシリーズ数量                 | 1                             | 定格断面                      | 6 mm <sup>2</sup> |
| DIN VDE 57 106に適合したタッチセーフ保護 | フィンガータッチセーフ                   | DIN VDE 0470に適合したタッチセーフ保護 | IP 20             |
| 体積抵抗                        | 4.50 mΩ                       | コーディング可能                  | はい                |
| 被覆剥き長さ                      | 12 mm                         | ねじフランジ用締付トルク、最小           | 0.2 Nm            |
| ねじフランジ最大締付トルク               | 0.3 Nm                        | スクリュードライバー刃               | 0.6 x 3.5         |
| プラグイン回数                     | 25                            |                           |                   |

## 材料データ

|              |          |                      |                    |
|--------------|----------|----------------------|--------------------|
| 絶縁材          | PA GF    | 色                    | 黒色                 |
| カラーチャート (類似) | RAL 9011 | 絶縁材グループ              | II                 |
| 比較追跡指数 (CTI) | ≥ 500    | Moisture Level (MSL) |                    |
| UL 94 可燃性等級  | V-0      | 接点材質                 | 銅合金                |
| 接触表面         | 錫メッキ     | プラグ接点の層構造            | 6...8 μm Sn glossy |
| 保管温度、最小      | -40 °C   | 保管温度、最大              | 70 °C              |
| 動作温度、最小      | -50 °C   | 動作温度、最大              | 125 °C             |
| 温度範囲、設置、最小   | -25 °C   | 温度範囲、設置、最大           | 125 °C             |

## 接続に適した導体

|                                     |                     |    |         |
|-------------------------------------|---------------------|----|---------|
| クランプ範囲、最小                           | 0.5 mm <sup>2</sup> |    |         |
| クランプ範囲、最大                           | 6 mm <sup>2</sup>   |    |         |
| 固定式、最小 H05 (07) V-U                 | 0.5 mm <sup>2</sup> |    |         |
| 固定式、最大 H05 (07) V-U                 | 6 mm <sup>2</sup>   |    |         |
| フレキシブル、最小 H05 (07) V-K              | 0.5 mm <sup>2</sup> |    |         |
| フレキシブル、最大 H05 (07) V-K              | 6 mm <sup>2</sup>   |    |         |
| w. プラスチックカラーフェルール、DIN 46228 pt 4、最小 |                     |    |         |
| プラスチックカラー付フェルール DIN 46228 pt 4、最大   |                     |    |         |
| w. フェルール、DIN 46228 pt 1、最小          | 0.5 mm <sup>2</sup> |    |         |
| ワイヤエンドフェルール付 DIN 46228 pt 1、最大      | 6 mm <sup>2</sup>   |    |         |
| クランプ導体                              | 導体接続断面              | 種別 | 配線の細線仕様 |

作成日 18.02.2026 02:00:35 MEZ

**BVFL 7.62HP/4/180MSF4 BCF/4 SNBKBX SH180**

**Weidmüller Interface GmbH & Co. KG**  
 Klingenbergstraße 26  
 D-32758 Detmold  
 Germany

www.weidmueller.com

技術データ

|         |           |                             |
|---------|-----------|-----------------------------|
|         | 公称        | 0.5 mm <sup>2</sup>         |
| フェルール端子 | 被覆剥き長さ    | 公称 14 mm                    |
|         | 推奨フェルール端子 | <a href="#">H0.5/18 OR</a>  |
| 導体接続断面  | 種別        | 配線の細線仕様                     |
|         | 公称        | 1 mm <sup>2</sup>           |
| フェルール端子 | 被覆剥き長さ    | 公称 15 mm                    |
|         | 推奨フェルール端子 | <a href="#">H1.0/18 GE</a>  |
| 導体接続断面  | 種別        | 配線の細線仕様                     |
|         | 公称        | 1.5 mm <sup>2</sup>         |
| フェルール端子 | 被覆剥き長さ    | 公称 15 mm                    |
|         | 推奨フェルール端子 | <a href="#">H1.5/18D SW</a> |
|         | 被覆剥き長さ    | 公称 12 mm                    |
|         | 推奨フェルール端子 | <a href="#">H1.5/12</a>     |
| 導体接続断面  | 種別        | 配線の細線仕様                     |
|         | 公称        | 0.75 mm <sup>2</sup>        |
| フェルール端子 | 被覆剥き長さ    | 公称 14 mm                    |
|         | 推奨フェルール端子 | <a href="#">H0.75/18 W</a>  |
| 導体接続断面  | 種別        | 配線の細線仕様                     |
|         | 公称        | 2.5 mm <sup>2</sup>         |
| フェルール端子 | 被覆剥き長さ    | 公称 14 mm                    |
|         | 推奨フェルール端子 | <a href="#">H2.5/19D BL</a> |
|         | 被覆剥き長さ    | 公称 12 mm                    |
|         | 推奨フェルール端子 | <a href="#">H2.5/12</a>     |
| 導体接続断面  | 種別        | 配線の細線仕様                     |
|         | 公称        | 4 mm <sup>2</sup>           |
| フェルール端子 | 被覆剥き長さ    | 公称 12 mm                    |
|         | 推奨フェルール端子 | <a href="#">H4.0/12</a>     |
|         | 被覆剥き長さ    | 公称 14 mm                    |
|         | 推奨フェルール端子 | <a href="#">H4.0/20D GR</a> |
| 導体接続断面  | 種別        | 配線の細線仕様                     |
|         | 公称        | 6 mm <sup>2</sup>           |
| フェルール端子 | 被覆剥き長さ    | 公称 14 mm                    |
|         | 推奨フェルール端子 | <a href="#">H6.0/20 SW</a>  |
|         | 被覆剥き長さ    | 公称 12 mm                    |
|         | 推奨フェルール端子 | <a href="#">H6.0/12</a>     |

参照テキスト      プラスチック製カラーの外径はピッチ (P) より大きくできません。フェルールの長さは、製品と定格電圧に応じて選択されます。

**IEC規格に準拠した公称データ**

|                             |                        |                             |              |
|-----------------------------|------------------------|-----------------------------|--------------|
| 標準に準拠して検査済                  | IEC 60664-1, IEC 61984 | 定格電流、最小極数 (Tu=20°C)         | 38 A         |
| 定格電流、最大極数 (Tu=20°C)         | 38 A                   | 定格電流、最小極数 (Tu=40°C)         | 34 A         |
| 定格電流、最大極数 (Tu=40°C)         | 34 A                   | サージ電圧等級の定格電圧/汚染度 II/2       | 800 V        |
| サージ電圧等級の定格電圧/汚染度 III/2      | 630 V                  | サージ電圧等級の定格電圧 / 汚染度 III/3    | 630 V        |
| サージ電圧等級の定格インパルス電圧/汚染度 II/2  | 6 kV                   | サージ電圧等級の定格インパルス電圧/汚染度 III/2 | 6 kV         |
| サージ電圧等級の定格インパルス電圧/汚染度 III/3 | 6 kV                   | 短時間耐電流抵抗                    | 3 x 1sで420 A |
| 沿面距離、最小                     | 12.7 mm                | クリアランス、最小                   | 10.4 mm      |

**UL 1059に準拠した公称データ**

|                            |        |                         |       |
|----------------------------|--------|-------------------------|-------|
| 定格電圧 (グループ F / UL 1059 使用) | 600 V  | 定格電流 (使用グループ F/UL 1059) | 33 A  |
| 導体断面積、AGW、最小               | AWG 24 | 導体断面積、AGW、最大            | AWG 8 |

## BVFL 7.62HP/4/180MSF4 BCF/4 SNBKBX SH180

Weidmüller Interface GmbH & Co. KG  
Klingenbergstraße 26  
D-32758 Detmold  
Germany

www.weidmueller.com

## 技術データ

## 梱包

|       |           |        |           |
|-------|-----------|--------|-----------|
| パッケージ | 箱         | VPE 長  | 338.00 mm |
| VPE幅  | 130.00 mm | VPEの高さ | 33.00 mm  |

## 接続可能な導体 - ハイブリッド

|                                     |                          |                                     |                            |
|-------------------------------------|--------------------------|-------------------------------------|----------------------------|
| クランプ範囲、定格接続 (出力)                    | 0.5...10 mm <sup>2</sup> | クランプ範囲、定格接続 (信号)                    | 0.2...1.5 mm <sup>2</sup>  |
| コネクタ断面 (出力)                         | AWG 24...AWG 8           | コネクタ断面 AWG (信号)                     | AWG 26...AWG 16            |
| ソリッド、H05(07) V-U (電力)               | 0.5...10 mm <sup>2</sup> | 固定式、H05 (07) V-U (信号)               | 0.14...1.5 mm <sup>2</sup> |
| フレキシブル、H05 (07) V-K (出力)            | 0.5...6 mm <sup>2</sup>  | フレキシブル、H05 (07) V-K (信号)            | 0.14...1.5 mm <sup>2</sup> |
| カラー付きワイヤエンドフェルール (出力)               | 0.5...6 mm <sup>2</sup>  | カラー付きワイヤエンドフェルール、DIN 46 228/4 (信号)  | 0.25...1.5 mm <sup>2</sup> |
| DIN 46 228/1 (出力) に準拠したワイヤエンドフェルール付 | 0.5...6 mm <sup>2</sup>  | DIN 46 228/1 (信号) に準拠したワイヤエンドフェルール付 | 0.25...1.5 mm <sup>2</sup> |

## 技術データ - ハイブリッド

|   |                     |   |                  |
|---|---------------------|---|------------------|
| mmでのピッチ (信号)                            | 3.81 mm             | インチでのピッチ (信号)                           | 0.15 inch        |
| 極数 (信号)                                 | 4                   | L2 (mm)                                 | 3.81 mm          |
| インチでの L2                                | 0.150 "             | 行数 (信号)                                 | 2                |
| 接点材質 (信号)                               | CuMg                | 接触表面 (信号)                               | tinned           |
| プラグ接点の層構造 (信号)                          | 1-3 μ Ni / 4-8 μ Sn | 過電圧クラス / 汚染度レベル II / 2 の定格電圧 (信号)       | 250 V            |
| 過電圧クラス / 汚染度レベル III / 2 の定格電圧 (信号)      | 150 V               | 過電圧クラス / 汚染度レベル III / 3 の定格電圧 (信号)      | 63 V             |
| 過電圧クラス / 汚染度レベル II / 2 の定格インパルス電圧 (信号)  | 2.5 kV              | 過電圧クラス / 汚染度レベル III / 2 の定格インパルス電圧 (信号) | 2.5 kV           |
| 過電圧クラス / 汚染度レベル III / 3 の定格インパルス電圧 (信号) | 2.5 kV              | 短時間耐電流抵抗 (信号)                           | 3 x 1s with 80 A |
| コネクタ断面積 (信号)                            | AWG 26...AWG 16     |   |                  |

## 重要なメモ

|       |  |
|-------|--|
| IPC準拠 | 適合性：製品の開発、製造、および出荷は、国際的に認められた基準と基準に従って行なわれ、データシートに記載された保証された特性を遵守します。IPC-A-610「クラス2」に準拠して装飾的な特性を満たします。製品に関するさらなる請求は、要求に応じて評価できます。  |
| 注意事項  | <ul style="list-style-type: none"> <li>Technical specifications refer to the power contacts</li> <li>Technical data of signal contacts: 50V / 5A, stripping length 8mm</li> <li>Additional variants on request</li> <li>Rated current related to rated cross-section &amp; min. No. of poles.</li> <li>Wire end ferrule with plastic collar to DIN 46228/4</li> <li>Wire end ferrule without plastic collar to DIN 46228/1</li> <li>Rated data refer only to the component itself. Clearance and creepage distances to other components are to be designed in accordance with the relevant application standards.</li> <li>Additional pole combinations on request</li> <li>In accordance with IEC 61984, OMNIMATE-connectors are connectors without breaking capacity (COC). During designated use, connectors are not allowed to be engaged or disengaged when live or under load</li> <li>Long term storage of the product with average temperature of 50 °C and maximum humidity 70%, 36 months</li> </ul> |

## 分類

|             |             |             |             |
|-------------|-------------|-------------|-------------|
| ETIM 8.0    | EC002638    | ETIM 9.0    | EC002638    |
| ETIM 10.0   | EC002638    | ECLASS 14.0 | 27-46-03-02 |
| ECLASS 15.0 | 27-46-03-02 |             |             |

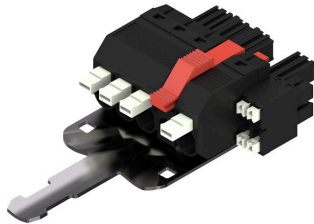
**BVFL 7.62HP/4/180MSF4 BCF/4 SNBKBX SH180**

Weidmüller Interface GmbH & Co. KG  
 Klingenbergstraße 26  
 D-32758 Detmold  
 Germany

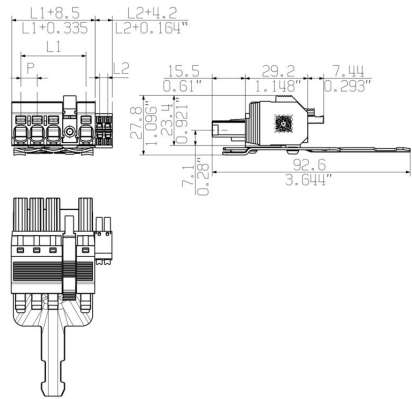
www.weidmueller.com

図面

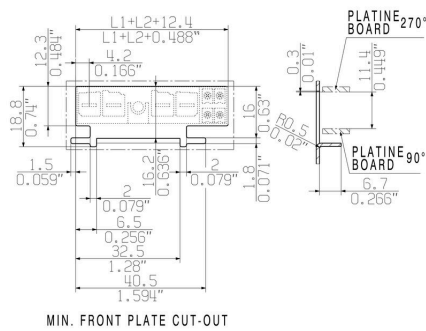
製品イメージ



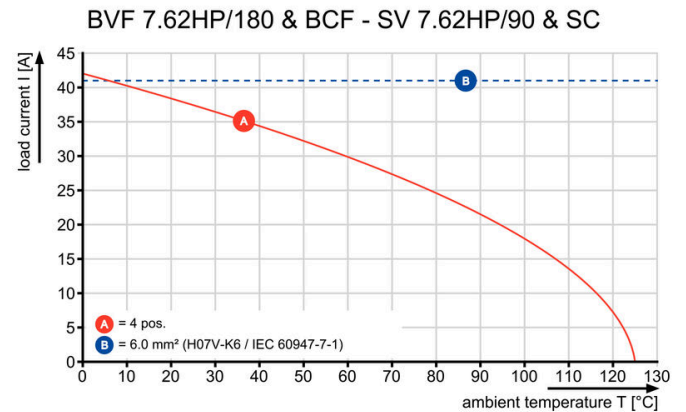
寸法図



グラフ



グラフ

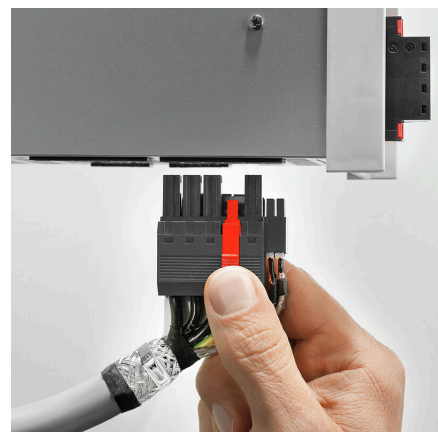


製品の利点



one connector for: Power, Signal (data) and Shielding

製品の利点



片手操作 自動ラッチ

## BVFL 7.62HP/4/180MSF4 BCF/4 SNBKBX SH180

Weidmüller Interface GmbH & Co. KG  
Klingenbergstraße 26  
D-32758 Detmold  
Germany

www.weidmueller.com

## アクセサリ

## コーディングパーツ



パワーエレクトロニクス用の差し込み式接続 - 最新のドライブ技術用の最適化 (例: モータースターター、周波数コンバータ、サーボコントローラー)。

OMNIMATE Power は、差し込み式シールド、内蔵信号コンタクト、片手操作など、安全性と革新的ソリューションが強化されており、新基準を構築します。

3種の製品の種類には、さらに次の利点があります:

- アプリケーション志向の拡張性: 29 A (IEC) または 20 A (UL) に対応する、小型の 4 mm から、76 A (IEC) または 54 A (UL) 対応の頑丈な 16 mm 種別まで
- 1,000V (IEC) または 600V (UL) まで用途は自由に使用可能
- アプリケーション用に最適化されたさまざまな取付けオプション

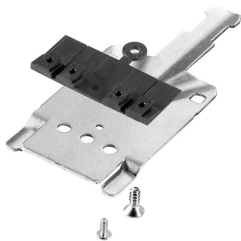
当社のサービス:

Product Configurator を使用するだけで、個別コネクタを設計 製品コンフィギュレータ

## 一般注文データ

|            |                            |                                     |  |
|------------|----------------------------|-------------------------------------|--|
| 種別         | BV/SV 7.62HP KO            | バージョン                               |  |
| 注文番号       | <a href="#">1937590000</a> | プリント基板用プラグインコネクタ, アクセサリ, コーディングパーツ, |  |
| GTIN (EAN) | 4032248608881              | 黒色, 極数: 1                           |  |
| 数量         | 50 ST                      |                                     |  |

## シールド



パワーエレクトロニクス用の差し込み式接続 - 最新のドライブ技術用の最適化 (例: モータースターター、周波数コンバータ、サーボコントローラー)。

OMNIMATE Power は、差し込み式シールド、内蔵信号コンタクト、片手操作など、安全性と革新的ソリューションが強化されており、新基準を構築します。

3種の製品の種類には、さらに次の利点があります:

- アプリケーション志向の拡張性: 29 A (IEC) または 20 A (UL) に対応する、小型の 4 mm から、76 A (IEC) または 54 A (UL) 対応の頑丈な 16 mm 種別まで
- 1,000V (IEC) または 600V (UL) まで用途は自由に使用可能
- アプリケーション用に最適化されたさまざまな取付けオプション

当社のサービス:

Product Configurator を使用するだけで、個別コネクタを設計 製品コンフィギュレータ

## 一般注文データ

|            |                            |                                     |  |
|------------|----------------------------|-------------------------------------|--|
| 種別         | BVF 7.62HP SH150 4-6 KIT   | バージョン                               |  |
| 注文番号       | <a href="#">1118480000</a> | プリント基板用プラグインコネクタ, アクセサリ, シールド接続用, 黒 |  |
| GTIN (EAN) | 4032248899449              | 色, 極数: 0                            |  |
| 数量         | 25 ST                      |                                     |  |
| 種別         | BVF 7.62HP SH180 4-6 KIT   | バージョン                               |  |
| 注文番号       | <a href="#">1118470000</a> | プリント基板用プラグインコネクタ, アクセサリ, シールド接続用, 黒 |  |
| GTIN (EAN) | 4032248899456              | 色, 極数: 0                            |  |
| 数量         | 25 ST                      |                                     |  |

## BVFL 7.62HP/4/180MSF4 BCF/4 SNBKBX SH180

Weidmüller Interface GmbH & Co. KG  
Klingenbergstraße 26  
D-32758 Detmold  
Germany

www.weidmueller.com

## アクセサリ

|            |                            |                                     |
|------------|----------------------------|-------------------------------------|
| 種別         | BVF 7.62HP SH210 4-6 KIT   | バージョン                               |
| 注文番号       | <a href="#">1118490000</a> | プリント基板用プラグインコネクタ, アクセサリ, シールド接続用, 黒 |
| GTIN (EAN) | 4032248899302              | 色, 極数: 0                            |
| 数量         | 25 ST                      |                                     |

## クリンプツール



プラスチックカラーを使用時と不使用時の、フェルルール対応クリンプツール

- ラチェットは精密なクリンプを保証します
- 操作が不正確な場合のオプション許可

## 一般注文データ

|            |                            |  |
|------------|----------------------------|--|
| 種別         | PZ 6/5                     | バージョン  |
| 注文番号       | <a href="#">9011460000</a> | プレスツール, ワイヤ端フェルルール用圧着ツール, 0.25mm <sup>2</sup> , 6mm <sup>2</sup> , ト |
| GTIN (EAN) | 4008190165352              | ラピーズインデントクリンプ  |
| 数量         | 1 ST                       |  |

## スクリュードライバ (マイナス用)



丸刃の付いたマイナススクリュードライバ SD DIN 5265、ISO 2380/2、出力は DIN 5264, ISO 2380/1 準拠。クロームトップチップ、ソフトフィニッシュグリップ

## 一般注文データ

|            |                            |                      |
|------------|----------------------------|----------------------|
| 種別         | SDS 0.6X3.5X100            | バージョン                |
| 注文番号       | <a href="#">9008330000</a> | スクリュードライバ, スクリュードライバ |
| GTIN (EAN) | 4032248056286              |                      |
| 数量         | 1 ST                       |                      |

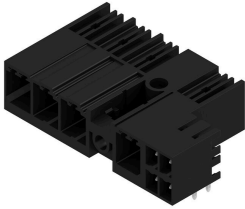
## BVFL 7.62HP/4/180MSF4 BCF/4 SNBKBX SH180

Weidmüller Interface GmbH & Co. KG  
Klingenbergstraße 26  
D-32758 Detmold  
Germany

www.weidmueller.com

## 対応

## SV 7.62HP / SC 3.81 90MSF



プッシュイン接続技術では、90° オス型ヘッダーと電力および信号接触を組み合わせ、セルフロック式ミドルフランジインターロック、7.62 ピッチの (オプション) 差し込み式シールド接続が可能です。

電源、信号、(オプションの) EMC シールドを同時接続可能。サーボドライブおよびインバータへの接続に最適。

メス型ヘッダー-BVF 7.62HP/...BCF...R...

を組み合わせると、IEC 61800-5-1 の要件に適合

し、UL840 600 V に準拠した UL 認証を取得可能です。

メス型ヘッダーを接続しなくても、テストフィンガゲージに 20 N $\Omega$  を加えたときの接触安全性 (3 mm 以上) を保証します。

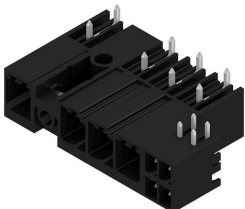
セルフロック式ミドルフランジは、両サイドにロック式の従来型製品に比べ1極分の省スペース化を実現します。

ご要望に応じて、次の操作を行います。フランジの締結なしで、ネジ取り付けを追加したり、はんだ付けフランジを締め付けます。

## 一般注文データ

|            |                            |   |
|------------|----------------------------|---|
| 種別         | SV 7.62HP/04/90MSF4 SC/... | バージョン   |
| 注文番号       | <a href="#">1090370000</a> | プリント基板用プラグインコネクタ, オス型ヘッダー, 閉側, 中ねじフ           |
| GTIN (EAN) | 4032248858842              | ランジ, THRはんだ付け接続, 7.62 mm, 極数: 4, 90°, ソルダーピン長 |
| 数量         | 36 ST                      | (I): 3.5 mm, 錫メッキ, 黒色, 箱                      |

## SV 7.62HP / SC 3.81 270MSF



電源および信号の接点を持ち、7.62 ピッチのセルフロック式ミドルフランジインターロックを搭載した 270° オス型ヘッダーの組み合わせ。

電源、信号、(オプションの) EMC シールドを同時接続可能。サーボドライブおよび非同期ドライブの接続に最適。

IEC 61800-5-1 の要件を満たし、メス側ヘッダー BVF 7.62HP/...BCF...R... と組み合わせることで UL840 600 V 準拠の UL 認証を実現します。

メス側ヘッダーなしでは、接合プロファイルにより、テストフィンガーに 20 N の圧力をかけた状態で 3 mm を超える最小出力接点のタッチセーフが保証されます。

セルフロック式ミドルフランジは、従来のソリューションと比較して、スペース要件を 1 ピッチ幅に削減します。

ご要望に応じて、次の操作を行います。フランジの締結なしで、ネジ取り付けを追加したり、はんだ付けフランジを締め付けます。

## 一般注文データ

|            |                            |  |
|------------|----------------------------|--|
| 種別         | SV 7.62HP/04/270MSF4 SC... | バージョン  |
| 注文番号       | <a href="#">1090060000</a> | プリント基板用プラグインコネクタ, オス型ヘッダー, 閉側, 中ねじフ            |
| GTIN (EAN) | 4032248861392              | ランジ, THRはんだ付け接続, 7.62 mm, 極数: 4, 270°, ソルダーピン長 |
| 数量         | 36 ST                      | (I): 3.5 mm, 錫メッキ, 黒色, 箱                       |

## BVFL 7.62HP/4/180MSF4 BCF/4 SNBKBX SH180

Weidmüller Interface GmbH & Co. KG  
Klingenbergstraße 26  
D-32758 Detmold  
Germany

www.weidmueller.com

## 対応

## SV-SMT 7.62HP / SC 3.81 270 MSF



OMNIMATE Power BV / SV 7.62HP Hybrid – 電力、信号  
および EMC に対応  
3機能をひとつに統合。

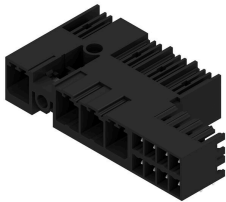
OMNIMATE パワーハイブリッドコネクタは、完璧なス  
リーインワンソリューションを開発者やユーザーに提供  
します。

このハイブリッドモーターコネクタは、電源、信号、差  
し込み式 EMC シールドサポートを同時に統合します。し  
たがって、PCB 上、ハウジングの外側、および電気キャ  
ビネット内のスペースを節約します。自己保持式の片手  
インターロック機構は、ひとつの差し込み操作だけで済  
むので、設置とメンテナンスの手順が高速化されます。  
取り付けが困難な場合でも、自動的に処理やインター  
ロックを行うのが容易です。独自のシールド形状と細い  
30 の導体入力により、列間のスペースを最大 10 cm 節  
約できます。

## 一般注文データ

|            |                            |   |
|------------|----------------------------|---|
| 種別         | SV-SMT 7.62HP/04/270MSF... | バージョン   |
| 注文番号       | <a href="#">2529630000</a> | プリント基板用プラグインコネクタ, オス型ヘッダー, 閉側, 中ねじフ             |
| GTIN (EAN) | 4050118539905              | ランジ, THT/THRはんだ接続, 7.62 mm, 極数: 4, 270°, ソルダピン長 |
| 数量         | 36 ST                      | (I): 2.6 mm, 錫メッキ, 黒色, 箱                        |

## SV-SMT 7.62HP / SC 3.81 90 MSF



OMNIMATE Power BV / SV 7.62HP Hybrid – 電力、信号  
および EMC に対応  
3機能をひとつに統合。

OMNIMATE パワーハイブリッドコネクタは、完璧なス  
リーインワンソリューションを開発者やユーザーに提供  
します。

このハイブリッドモーターコネクタは、電源、信号、差  
し込み式 EMC シールドサポートを同時に統合します。し  
たがって、PCB 上、ハウジングの外側、および電気キャ  
ビネット内のスペースを節約します。自己保持式の片手  
インターロック機構は、ひとつの差し込み操作だけで済  
むので、設置とメンテナンスの手順が高速化されます。  
取り付けが困難な場合でも、自動的に処理やインター  
ロックを行うのが容易です。独自のシールド形状と細い  
30 の導体入力により、列間のスペースを最大 10 cm 節  
約できます。

## 一般注文データ

|            |                            |  |
|------------|----------------------------|--|
| 種別         | SV-SMT 7.62HP/04/90MSF4... | バージョン  |
| 注文番号       | <a href="#">2545830000</a> | プリント基板用プラグインコネクタ, オス型ヘッダー, 閉側, 中ねじフ            |
| GTIN (EAN) | 4050118555868              | ランジ, THT/THRはんだ接続, 7.62 mm, 極数: 4, 90°, ソルダピン長 |
| 数量         | 95 ST                      | (I): 2.6 mm, 錫メッキ, 黒色, Tape                    |