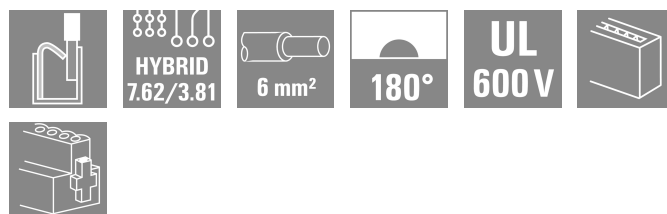
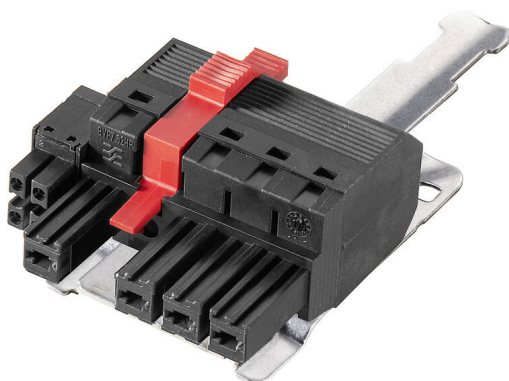


BVF 7.62HP/4/180MF4 BCF/4 SNBKBX SH180

Weidmüller Interface GmbH & Co. KG
Klingenbergstraße 26
D-32758 Detmold
Germany

www.weidmueller.com



7.62 ピッチのプッシュイン接続技術のエネルギーおよびシグナル接続搭載 180° メス側プラグ。

IEC 61800-5-1 の要件を満たし、エネルギー接点 UL 1059 Class C 600 V を満たしています。自動インターロック付属の自己保持型ミドルフランジは、従来のソリューションに比べて 1 ピッチ幅のスペース削減を実現しました。追加の取り付けネジを使用することもできます。アプリケーションの広範囲な遮蔽に対応する、組立済差し込み式シールド接続が含まれます。

プラグインプロセス自体の間に直接、シールド接続は金属製ハウジングの接触範囲に振動耐性で取り付けられます。

一般注文データ

バージョン	プリント基板用プラグインコネクタ、メス型プラグ、7.62 mm、極数: 4、180°、アクチュエータ付プッシュイン、アクチュエータ付プッシュイン、クランプ範囲、最大: 10 mm ² 、箱
注文番号	2681760000
種別	BVF 7.62HP/4/180MF4 BCF/4 SNBKBX SH180
GTIN (EAN)	4050118691412
数量	20 items
製品データ	IEC: 800 V / 38 A / 0.5 - 10 mm ² UL: / AWG 24 - AWG 8
パッケージ	箱

BVF 7.62HP/4/180MF4 BCF/4 SNBKBX SH180

Weidmüller Interface GmbH & Co. KG
Klingenbergstraße 26
D-32758 Detmold
Germany

www.weidmueller.com

技術データ

承認

ROHS 適合

寸法と重量

正味重量 45 g

環境製品コンプライアンス

RoHS 対応状況 準拠 (免除なし)
REACH SVHC 0.1wt%を超えるSVHCは含まれていません

システムパラメータ

製品ファミリー	OMNIMATE電源 - シリーズBV/SV 7.62HP	接続方式	フィールド接続
導体接続方法	アクチュエータ付プッシュイン, アクチュエータ付プッシュイン	ピッチ (mm) (P)	7.62 mm
ピッチ (インチ) (P)	0.300 "	導体取り出し方向	180°
極数	4	L1 (mm)	30.48 mm
L1 (インチ)	1.200 "	L2 (mm)	3.81 mm
インチでの L2	0.150 "	行数	1
ピンモデルシリーズ数量	1	定格断面	6 mm ²
DIN VDE 0470に適合したタッチセーフ保護	IP 20	被覆剥き長さ	12 mm
スクリュードライバー刃	0.6 x 3.5	ブラギング回数	25
差し込み力/極、最大	17 N	引張強度/極、最大	15 N

材料データ

絶縁材	PA GF	色	黒色
カラーチャート (類似)	RAL 9011	Moisture Level (MSL)	
UL 94 可燃性等級	V-0	接点材質	銅合金
接触表面	錫メッキ	プラグ接点の層構造	6...8 μm Sn glossy
保管温度、最小	-40 °C	保管温度、最大	70 °C
動作温度、最小	-50 °C	動作温度、最大	125 °C
温度範囲、設置、最小	-25 °C	温度範囲、設置、最大	125 °C

接続に適した導体

クランプ範囲、最小	0.5 mm ²		
クランプ範囲、最大	10 mm ²		
固定式、最小 H05 (07) V-U	0.5 mm ²		
固定式、最大 H05 (07) V-U	10 mm ²		
燃線、最大 H07V-R	10 mm ²		
フレキシブル、最小 H05 (07) V-K	0.5 mm ²		
フレキシブル、最大 H05 (07) V-K	10 mm ²		
w. プラスチックカラーフェルール、DIN 46228 pt 4、最小	1.5 mm ²		
プラスチックカラー付フェルール DIN 46228 pt 4、最大	6 mm ²		
w. フェルール、DIN 46228 pt 1、最小	1.5 mm ²		
ワイヤエンドフェルール付 DIN 46228 pt 1、最大	10 mm ²		
クランプ導体	導体接続断面	種別 公称	配線の細線仕様 0.5 mm ²

BVF 7.62HP/4/180MF4 BCF/4 SNBKBX SH180

Weidmüller Interface GmbH & Co. KG
Klingenbergstraße 26
D-32758 Detmold
Germany

www.weidmueller.com

技術データ

フェルール端子	被覆剥き長さ	公称 14 mm
	推奨フェルール端子	H0.5/18 OR
導体接続断面	種別	配線の細線仕様
	公称	1 mm ²
フェルール端子	被覆剥き長さ	公称 15 mm
	推奨フェルール端子	H1.0/18 GE
導体接続断面	種別	配線の細線仕様
	公称	1.5 mm ²
フェルール端子	被覆剥き長さ	公称 15 mm
	推奨フェルール端子	H1.5/18D SW
導体接続断面	種別	配線の細線仕様
	公称	0.75 mm ²
フェルール端子	被覆剥き長さ	公称 14 mm
	推奨フェルール端子	H0.75/18 W
導体接続断面	種別	配線の細線仕様
	公称	2.5 mm ²
フェルール端子	被覆剥き長さ	公称 14 mm
	推奨フェルール端子	H2.5/19D BL
導体接続断面	種別	配線の細線仕様
	公称	4 mm ²
フェルール端子	被覆剥き長さ	公称 12 mm
	推奨フェルール端子	H4.0/12
導体接続断面	種別	配線の細線仕様
	公称	6 mm ²
フェルール端子	被覆剥き長さ	公称 14 mm
	推奨フェルール端子	H6.0/20 SW
導体接続断面	種別	配線の細線仕様
	公称	10 mm ²
フェルール端子	被覆剥き長さ	公称 12 mm
	推奨フェルール端子	H6.0/12
導体接続断面	種別	配線の細線仕様
	公称	10 mm ²
フェルール端子	被覆剥き長さ	公称 14 mm
	推奨フェルール端子	H6.0/20 SW
導体接続断面	種別	配線の細線仕様
	公称	10 mm ²
フェルール端子	被覆剥き長さ	公称 12 mm
	推奨フェルール端子	H6.0/12
導体接続断面	種別	配線の細線仕様
	公称	10 mm ²
フェルール端子	被覆剥き長さ	公称 14 mm
	推奨フェルール端子	H6.0/20 SW
導体接続断面	種別	配線の細線仕様
	公称	10 mm ²
フェルール端子	被覆剥き長さ	公称 12 mm
	推奨フェルール端子	H6.0/12
導体接続断面	種別	配線の細線仕様
	公称	10 mm ²

参照テキスト プラスチック製カラーの外径はピッチ (P) より大きくできません、フェルールの長さは、製品と定格電圧に応じて選択されます。

IEC規格に準拠した公称データ

標準に準拠して検査済	IEC 60664-1, IEC 61984	定格電流、最小極数 (Tu=20°C)	38 A
定格電流、最大極数 (Tu=20°C)	38 A	定格電流、最小極数 (Tu=40°C)	34 A
定格電流、最大極数 (Tu=40°C)	34 A	サージ電圧等級の定格電圧/汚染度 II/2	800 V
サージ電圧等級の定格電圧/汚染度 III/2	630 V	サージ電圧等級の定格電圧 / 汚染度 III/3	630 V
サージ電圧等級の定格インパルス電圧/汚染度 II/2	6 kV	サージ電圧等級の定格インパルス電圧/汚染度 III/2	6 kV
サージ電圧等級の定格インパルス電圧/汚染度 III/3	6 kV	短時間耐電流抵抗	3 x 1sで420 A
沿面距離、最小	12.7 mm	クリアランス、最小	10.4 mm

UL 1059に準拠した公称データ

定格電圧 (グループ F / UL 1059 使用)	600 V	定格電流 (使用グループ F/UL 1059)	33 A
導体断面積、AGW、最小	AWG 24	導体断面積、AGW、最大	AWG 8

BVF 7.62HP/4/180MF4 BCF/4 SNBKBX SH180

Weidmüller Interface GmbH & Co. KG
Klingenbergstraße 26
D-32758 Detmold
Germany

www.weidmueller.com

技術データ

梱包

パッケージ	箱	VPE 長	354.00 mm
VPE幅	139.00 mm	VPEの高さ	63.00 mm

接続可能な導体 - ハイブリッド

クランプ範囲、定格接続 (出力)	0.5...10 mm ²	クランプ範囲、定格接続 (信号)	0.2...1.5 mm ²
コネクタ断面 (出力)	AWG 24...AWG 8	コネクタ断面 AWG (信号)	AWG 26...AWG 16
ソリッド、H05(07) V-U (電力)	0.5...10 mm ²	固定式、H05 (07) V-U (信号)	0.14...1.5 mm ²
フレキシブル、H05 (07) V-K (出力)	0.5...6 mm ²	フレキシブル、H05 (07) V-K (信号)	0.14...1.5 mm ²
カラー付きワイヤエンドフェルール (出力)	0.5...6 mm ²	カラー付きワイヤエンドフェルール、DIN 46 228/4 (信号)	0.25...1.5 mm ²
DIN 46 228/1 (出力) に準拠したワイヤエンドフェルール付	0.5...6 mm ²	DIN 46 228/1 (信号) に準拠したワイヤエンドフェルール付	0.25...1.5 mm ²

技術データ - ハイブリッド

mmでのピッチ (信号)	3.81 mm	インチでのピッチ (信号)	0.15 inch
極数 (信号)	4	L2 (mm)	3.81 mm
インチでの L2	0.150 "	行数 (信号)	2
接点材質 (信号)	CuMg	接触表面 (信号)	tinned
プラグ接点の層構造 (信号)	1-3 μ Ni / 4-8 μ Sn	過電圧クラス / 汚染度レベル II / 2 の定格電圧 (信号)	250 V
過電圧クラス / 汚染度レベル III / 2 の定格電圧 (信号)	150 V	過電圧クラス / 汚染度レベル III / 3 の定格電圧 (信号)	63 V
過電圧クラス / 汚染度レベル II / 2 の定格インパルス電圧 (信号)	2.5 kV	過電圧クラス / 汚染度レベル III / 2 の定格インパルス電圧 (信号)	2.5 kV
過電圧クラス / 汚染度レベル III / 3 の定格インパルス電圧 (信号)	2.5 kV	短時間耐電流抵抗 (信号)	3 x 1s with 80 A
コネクタ断面積 (信号)	AWG 26...AWG 16		

重要なメモ

IPC準拠	適合性：製品の開発、製造、および出荷は、国際的に認められた基準と基準に従って行なわれ、データシートに記載された保証された特性を遵守します。IPC-A-610「クラス2」に準拠して装飾的な特性を満たします。製品に関するさらなる請求は、要求に応じて評価できます。
注意事項	<ul style="list-style-type: none"> • Technical specifications refer to the power contacts • Technical data of signal contacts: 50V / 5A, stripping length 8mm • Additional variants on request • Rated current related to rated cross-section & min. No. of poles. • Wire end ferrule with plastic collar to DIN 46228/4 • Wire end ferrule without plastic collar to DIN 46228/1 • Rated data refer only to the component itself. Clearance and creepage distances to other components are to be designed in accordance with the relevant application standards. • In accordance with IEC 61984, OMNIMATE-connectors are connectors without breaking capacity (COC). During designated use, connectors are not allowed to be engaged or disengaged when live or under load • Long term storage of the product with average temperature of 50 °C and maximum humidity 70%, 36 months

分類

ETIM 8.0	EC002638	ETIM 9.0	EC002638
ETIM 10.0	EC002638	ECLASS 14.0	27-46-03-02
ECLASS 15.0	27-46-03-02		

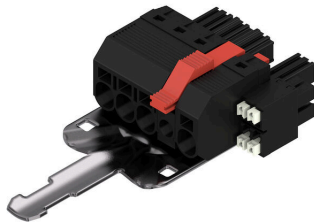
BVF 7.62HP/4/180MF4 BCF/4 SNBKBX SH180

Weidmüller Interface GmbH & Co. KG
 Klingenbergstraße 26
 D-32758 Detmold
 Germany

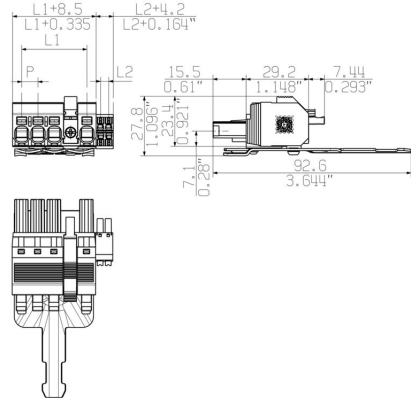
www.weidmueller.com

図面

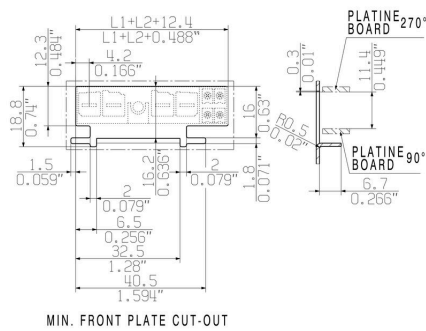
製品イメージ



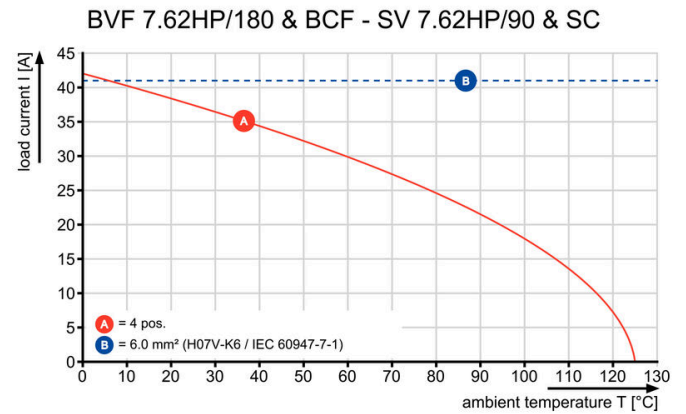
寸法図



グラフ



グラフ

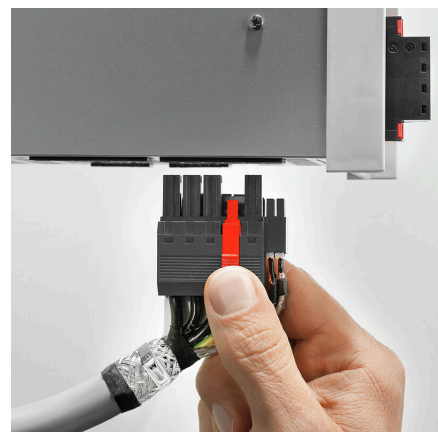


製品の利点



one connector for: Power, Signal (data) and Shielding

製品の利点



片手操作 自動ラッチ

BVF 7.62HP/4/180MF4 BCF/4 SNBKBX SH180

Weidmüller Interface GmbH & Co. KG
Klingenbergstraße 26
D-32758 Detmold
Germany

www.weidmueller.com

アクセサリ

コーディングパーツ



パワーエレクトロニクス用の差し込み式接続 - 最新のドライブ技術用の最適化 (例: モータースターター、周波数コンバータ、サーボコントローラー)。

OMNIMATE Power は、差し込み式シールド、内蔵信号コンタクト、片手操作など、安全性と革新的ソリューションが強化されており、新基準を構築します。

3種の製品の種類には、さらに次の利点があります:

- アプリケーション志向の拡張性: 29 A (IEC) または 20 A (UL) に対応する、小型の 4 mm から、76 A (IEC) または 54 A (UL) 対応の頑丈な 16 mm 種別まで
- 1,000V (IEC) または 600V (UL) まで用途は自由に使用可能
- アプリケーション用に最適化されたさまざまな取付けオプション

当社のサービス:

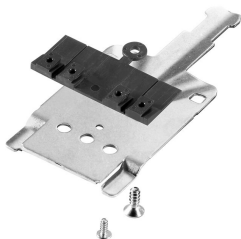
Product Configurator を使用するだけで、個別コネクタを設計 製品コンフィギュレータ

一般注文データ

種別	BV/SV 7.62HP KO
注文番号	1937590000
GTIN (EAN)	4032248608881
数量	50 ST

バージョン	プリント基板用プラグインコネクタ, アクセサリ, コーディングパーツ,
	黒色, 極数: 1

シールド



パワーエレクトロニクス用の差し込み式接続 - 最新のドライブ技術用の最適化 (例: モータースターター、周波数コンバータ、サーボコントローラー)。

OMNIMATE Power は、差し込み式シールド、内蔵信号コンタクト、片手操作など、安全性と革新的ソリューションが強化されており、新基準を構築します。

3種の製品の種類には、さらに次の利点があります:

- アプリケーション志向の拡張性: 29 A (IEC) または 20 A (UL) に対応する、小型の 4 mm から、76 A (IEC) または 54 A (UL) 対応の頑丈な 16 mm 種別まで
- 1,000V (IEC) または 600V (UL) まで用途は自由に使用可能
- アプリケーション用に最適化されたさまざまな取付けオプション

当社のサービス:

Product Configurator を使用するだけで、個別コネクタを設計 製品コンフィギュレータ

一般注文データ

種別	BVF 7.62HP SH150 4-6 KIT
注文番号	1118480000
GTIN (EAN)	4032248899449
数量	25 ST

バージョン	プリント基板用プラグインコネクタ, アクセサリ, シールド接続用, 黒
	色, 極数: 0

種別	BVF 7.62HP SH180 4-6 KIT
注文番号	1118470000
GTIN (EAN)	4032248899456
数量	25 ST

バージョン	プリント基板用プラグインコネクタ, アクセサリ, シールド接続用, 黒
	色, 極数: 0

BVF 7.62HP/4/180MF4 BCF/4 SNBKBX SH180

Weidmüller Interface GmbH & Co. KG
Klingenbergstraße 26
D-32758 Detmold
Germany

www.weidmueller.com

アクセサリ

種別	BVF 7.62HP SH210 4-6 KIT	バージョン
注文番号	1118490000	プリント基板用プラグインコネクタ, アクセサリ, シールド接続用, 黒
GTIN (EAN)	4032248899302	色, 極数: 0
数量	25 ST	

スクリュードライバ (マイナス用)



丸刃の付いたマイナススクリュードライバ SD DIN 5265、ISO 2380/2、出力は DIN 5264, ISO 2380/1 準拠。クロームトップチップ、ソフトフィニッシュグリップ

一般注文データ

種別	SDS 0.8X4.5X125	バージョン
注文番号	9009020000	スクリュードライバ, スクリュードライバ
GTIN (EAN)	4032248266883	
数量	1 ST	

クリンプツール



プラスチックカラーを使用時と不使用時の、フェルール対応クリンプツール

- ラチェットは精密なクリンプを保証します
- 操作が不正確な場合のオプション許可

一般注文データ

種別	PZ 6/5	バージョン
注文番号	9011460000	プレスツール, ワイヤ端フェルール用圧着ツール, 0.25mm ² , 6mm ² , ト
GTIN (EAN)	4008190165352	ラビーズインデントクリンプ
数量	1 ST	

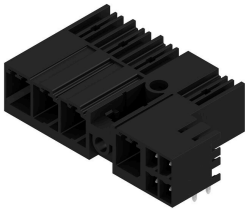
BVF 7.62HP/4/180MF4 BCF/4 SNBKBX SH180

Weidmüller Interface GmbH & Co. KG
Klingenbergstraße 26
D-32758 Detmold
Germany

www.weidmueller.com

対応

SV 7.62HP / SC 3.81 90MSF



プッシュイン接続技術では、90°オス型ヘッダーと電力および信号接触を組み合わせ、セルフロック式ミドルフランジインターロック、7.62ピッチの(オプション)差し込み式シールド接続が可能です。

電源、信号、(オプションの)EMCシールドを同時接続可能。サーボドライブおよびインバータへの接続に最適。

メス型ヘッダー-BVF 7.62HP/...BCF...R...

を組み合わせると、IEC 61800-5-1の要件に適合

し、UL840 600Vに準拠したUL認証を取得可能です。

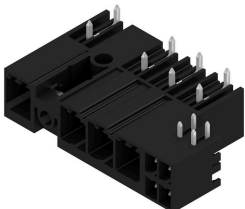
メス型ヘッダーを接続しなくても、テストフィンガゲージに20Nを加えたときの接触安全性(3mm以上)を保証します。

セルフロック式ミドルフランジは、両サイドにロック式の従来型製品に比べ1極分の省スペース化を実現します。ご要望に応じて、次の操作を行います。フランジの締結なしで、ネジ取り付けを追加したり、はんだ付けフランジを締め付けます。

一般注文データ

種別	SV 7.62HP/04/90MSF4 SC/...	バージョン
注文番号	1090370000	プリント基板用プラグインコネクタ, オス型ヘッダー, 閉側, 中ねじフ
GTIN (EAN)	4032248858842	ランジ, THRはんだ付け接続, 7.62 mm, 極数: 4, 90°, ソルダーピン長
数量	36 ST	(I): 3.5 mm, 錫メッキ, 黒色, 箱

SV 7.62HP / SC 3.81 270MSF



電源および信号の接点を持ち、7.62ピッチのセルフロック式ミドルフランジインターロックを搭載した270°オス型ヘッダーの組み合わせ。

電源、信号、(オプションの)EMCシールドを同時接続可能。サーボドライブおよび非同期ドライブの接続に最適。

IEC 61800-5-1の要件を満たし、メス側ヘッダー BVF 7.62HP/...BCF...R... と組み合わせることでUL840 600V準拠のUL認証を実現します。

メス側ヘッダーなしでは、接合プロファイルにより、テストフィンガーに20Nの圧力をかけた状態で3mmを超える最小出力接点のタッチセーフが保証されます。

セルフロック式ミドルフランジは、従来のソリューションと比較して、スペース要件を1ピッチ幅に削減します。

ご要望に応じて、次の操作を行います。フランジの締結なしで、ネジ取り付けを追加したり、はんだ付けフランジを締め付けます。

一般注文データ

種別	SV 7.62HP/04/270MSF4 SC...	バージョン
注文番号	1090060000	プリント基板用プラグインコネクタ, オス型ヘッダー, 閉側, 中ねじフ
GTIN (EAN)	4032248861392	ランジ, THRはんだ付け接続, 7.62 mm, 極数: 4, 270°, ソルダーピン長
数量	36 ST	(I): 3.5 mm, 錫メッキ, 黒色, 箱

BVF 7.62HP/4/180MF4 BCF/4 SNBKBX SH180

Weidmüller Interface GmbH & Co. KG

Klingenbergstraße 26

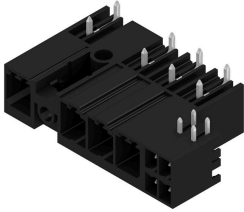
D-32758 Detmold

Germany

www.weidmueller.com

対応

SV-SMT 7.62HP / SC 3.81 270 MSF



OMNIMATE Power BV / SV 7.62HP Hybrid – 電力、信号
および EMC に対応

3機能をひとつに統合。

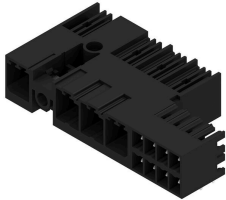
OMNIMATE パワーハイブリッドコネクタは、完璧なス
リーインワンソリューションを開発者やユーザーに提供
します。

このハイブリッドモーターコネクタは、電源、信号、差
し込み式 EMC シールドサポートを同時に統合します。し
たがって、PCB 上、ハウジングの外側、および電気キャ
ビネット内のスペースを節約します。自己保持式の片手
インターロック機構は、ひとつの差し込み操作だけで済
むので、設置とメンテナンスの手順が高速化されます。
取り付けが困難な場合でも、自動的に処理やインター
ロックを行うのが容易です。独自のシールド形状と細い
30 の導体入力により、列間のスペースを最大 10 cm 節
約できます。

一般注文データ

種別	SV-SMT 7.62HP/04/270MSF...	バージョン
注文番号	2529630000	プリント基板用プラグインコネクタ, オス型ヘッダー, 閉側, 中ねじフ
GTIN (EAN)	4050118539905	ランジ, THT/THRはんだ接続, 7.62 mm, 極数: 4, 270°, ソルダピン長
数量	36 ST	(I): 2.6 mm, 錫メッキ, 黒色, 箱

SV-SMT 7.62HP / SC 3.81 90 MSF



OMNIMATE Power BV / SV 7.62HP Hybrid – 電力、信号
および EMC に対応

3機能をひとつに統合。

OMNIMATE パワーハイブリッドコネクタは、完璧なス
リーインワンソリューションを開発者やユーザーに提供
します。

このハイブリッドモーターコネクタは、電源、信号、差
し込み式 EMC シールドサポートを同時に統合します。し
たがって、PCB 上、ハウジングの外側、および電気キャ
ビネット内のスペースを節約します。自己保持式の片手
インターロック機構は、ひとつの差し込み操作だけで済
むので、設置とメンテナンスの手順が高速化されます。
取り付けが困難な場合でも、自動的に処理やインター
ロックを行うのが容易です。独自のシールド形状と細い
30 の導体入力により、列間のスペースを最大 10 cm 節
約できます。

一般注文データ

種別	SV-SMT 7.62HP/04/90MSF4...	バージョン
注文番号	2545830000	プリント基板用プラグインコネクタ, オス型ヘッダー, 閉側, 中ねじフ
GTIN (EAN)	4050118555868	ランジ, THT/THRはんだ接続, 7.62 mm, 極数: 4, 90°, ソルダピン長
数量	95 ST	(I): 2.6 mm, 錫メッキ, 黒色, Tape