

UR20-FBC-CC-TSN

Weidmüller Interface GmbH & Co. KG

Klingenbergstraße 26

D-32758 Detmold

Germany

www.weidmueller.com



More performance. Simplified.

u-remote. Weidmüller u-remote - 革新的なりモートI/Oコンセプトで、IP20に対応し、ユーザーメリットに特化した設計、迅速な設置、より安全なスタートアップ、ダウンタイムの削減を実現しています。パフォーマンスが大幅に向上し、生産性が向上します。市場で最も薄いモジュール形状と、必要な電源供給モジュールが少ないことにより、u-remoteを使用することでキャビネットサイズを縮小することが可能です。また、当社のu-remoteテクノロジーは工具不要の組み立てを実現し、モジュラー「サンドイッチ」デザインと統合ウェブサーバーにより、キャビネットと機械の両方でインストールを迅速化します。チャンネルと各 u-remote モジュールのステータス LED により、信頼性の高い診断と迅速なサービスが可能になります。このほかにも多くの素晴らしいアイデアが、機器やシステムの可用性を高めています。スムーズなプロセスを確保します。計画立案から動作まで。u-remote は、「より高性能」の略です。シンプルに

一般注文データ

バージョン	リモートI/Oフィールドバスカブラ, IP20, CC-Link IE TSN
注文番号	2680260000
種別	UR20-FBC-CC-TSN
GTIN (EAN)	4050118702316
数量	1 items

UR20-FBC-CC-TSN

Weidmüller Interface GmbH & Co. KG
Klingenbergstraße 26
D-32758 Detmold
Germany

www.weidmueller.com

技術データ

承認

MAMID承認件数



ROHS	適合
UL File Number Search	UL ウェブサイト
証明書番号 (cULus)	E141197
証明書番号 (cULusEX)	E223527

寸法と重量

深さ	76 mm	奥行き (インチ)	2.9921 inch
高さ	120 mm	高さ (インチ)	4.7244 inch
幅	52 mm	幅 (インチ)	2.0472 inch
取付寸法 - 高さ	120 mm	正味重量	210 g

温度

保管温度	-40 °C ... +85 °C	動作温度	-20 °C...60 °C
------	-------------------	------	----------------

環境製品コンプライアンス

RoHS 対応状況	準拠 (免除あり)	
RoHS 適用除外 (該当する場合/既知の場合)	7a, 7cl	
REACH SVHC	Lead 7439-92-1	
SCIP	98e19a7e-033b-4e68-93e3-c47b30de875e	
製品のカーボンフットプリント	クレードルからゲート	19.187 kg CO2 eq.

システムデータ

モジュール種別	バスカプラ	インターフェース	u-リモートシステムバス
ガルバニック絶縁	電流バス間の500 V DC	プロセスデータ	1024 Byte
モジュールの最大数	64	設定インターフェース	Micro USB 2.0
接続の種別	2x RJ45プラグインコネクタ	フィールドバスプロトコル	CC-Link IE TSN
フィールドバスの転送速度、最大	1 Gbit/s	システムバスの転送速度、最大	48 Mbit/s
パラメータデータ	4 kByte	診断データ	3008 Byte

一般データ

振動耐性	5 Hz ≤ f ≤ 8.4 Hz: IEC 60068-2-6準拠の3.5 mm 振幅, 8.4 Hz ≤ f ≤ 150 Hz: IEC 60068-2-6に準拠した 1g加速	UL 94 可燃性等級	V-0
テスト電圧	500 V	サージ電圧カテゴリー	II

UR20-FBC-CC-TSN

Weidmüller Interface GmbH & Co. KG

Klingenbergstraße 26

D-32758 Detmold

Germany

www.weidmueller.com

技術データ

汚染度	2	取り付けルール	TS 35
空気圧 (操作)	DIN EN 61131-2に準拠した ≥ 795 hPa (高さ ≤ 2000 m)	空気湿度 (輸送)	DIN EN 61131-2に従って10~95% (結露しないこと)
気圧 (輸送)	DIN EN 61131-2に準拠した1013 hPa (高さ0 m) ~ 700 hPa (高さ3000 m)	気圧 (保管)	DIN EN 61131-2に準拠した1013 hPa (高さ0 m) ~ 700 hPa (高さ3000 m)
空気湿度 (操作)	DIN EN 61131-2に従って10~95% (結露しないこと)	空気湿度 (保管)	DIN EN 61131-2に従って10~95% (結露しないこと)
衝撃	11 ms以上で15 g、正弦半波、IEC 60068-2-27		

接続データ

導体断面積、細径撚線、最大. (AWG)	AWG 16	導体断面積、細径撚線、最小. (AWG)	AWG 26
導体断面積、固定式、最大. (AWG)	AWG 16	導体断面積、固定式、最小. (AWG)	AWG 26
接続方式	PUSH IN	導体断面、固定式、最大	1.5 mm ²
導体断面、固定式、最小	0.14 mm ²	配線接続断面、細径撚線、最大	1.5 mm ²
配線接続断面、細径撚線、最小	0.14 mm ²		

電源装置

電源電圧	24 V DC +20 %/ -15 %, システムバス経由	Iの供給電流IN (入力電流バス) , max.	10 A
Iからの消費電流 _{sys, typ.}	140 mA	出力の電源電圧	24 V DC +20 %/ -15 %
電源電圧システムと入力	24 V DC +20 %/ -15 %	Iのフィード電流出力 (出力電流バス) 、最大	10 A

重要なメモ

製品情報 対応するエンドブラケットがカプラに付属しています。

分類

ETIM 8.0	EC001603	ETIM 9.0	EC001603
ETIM 10.0	EC001603	ECLASS 14.0	27-24-26-07
ECLASS 15.0	27-24-26-07		

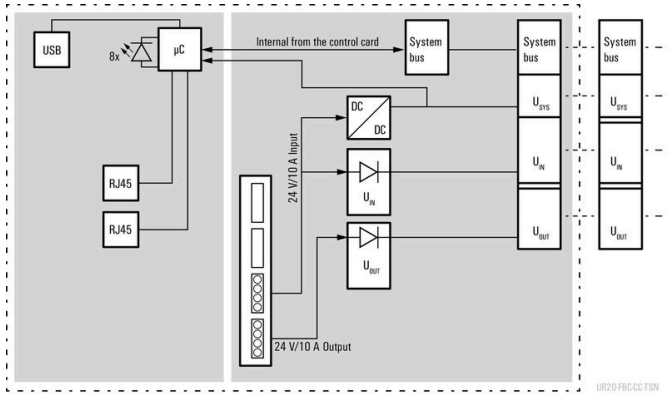
UR20-FBC-CC-TSN

Weidmüller Interface GmbH & Co. KG
 Klingenbergstraße 26
 D-32758 Detmold
 Germany

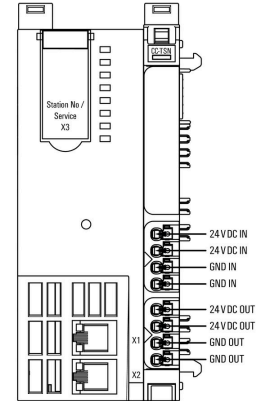
www.weidmueller.com

図面

ブロック回路図



接続図



略語の説明

Field bus coupler



UR20-FBC-CC-TSN

Weidmüller Interface GmbH & Co. KG
Klingenbergstraße 26
D-32758 Detmold
Germany

www.weidmueller.com

アクセサリ

アクセサリ



システムアクセサリ
u-remoteシステム用の幅広いアクセサリをご覧ください。
アプリケーションをさらに効率的かつ柔軟にする理想的な選択肢です。

一般注文データ

種別	UR20-EBK-ACC	バージョン
注文番号	1346610000	エンドブラケット,,
GTIN (EAN)	4050118151596	
数量	5 ST	
種別	UR20-SM-ACC	バージョン
注文番号	1339920000	カバー,,
GTIN (EAN)	4050118144727	
数量	20 ST	

Blank



一般注文データ

種別	PM 2.7/2.6 MC NE WS	バージョン
注文番号	1323710000	OMNIMATE信号 - シリーズPM, プッシャーマーカ, 2.7 x 2.6 mm,
GTIN (EAN)	4050118126778	ピッチ (mm) (P): 3.50 Weidmueller, 白色
数量	960 ST	

カスタム印刷



UR20-FBC-CC-TSN

Weidmüller Interface GmbH & Co. KG
Klingenbergstraße 26
D-32758 Detmold
Germany

www.weidmueller.com

アクセサリ

一般注文データ

種別	PM 2.7/2.6 MC SDR	バージョン
注文番号	1323700000	OMNIMATE信号 - シリーズPM, プッシュマーカ-、2.7 x 2.6 mm,
GTIN (EAN)	4050118126761	ピッチ (mm) (P): 3.50 Weidmueller, 顧客の仕様に準拠
数量	192 ST	

Blank



Dekafix (DEK) マーカ-は、全導体とプラグインコネクタ、さらに電子副次構成に対応する総合マーカ-です。このシステムは短い番号ので配列に適しており、即時印刷対応マーカ-の広範な範囲を対象とします。

一度の作業手順で迅速にインストールできる被覆剥きを提供します。印刷は読みやすく、コントラストも豊かで、幅は多種類が利用可能です。

- 即時使用可能なマーカ-の広い対象範囲
- 迅速な設置に対応する被覆剥き
- ワイドミュラーの全ケーブルコネクタに対応する端子台マーカ-
- ブランク MultiCard または標準印刷

カスタム印字の場合：お客様のラベリング仕様に関しては、当社のラベリングソフトウェア、M-PrintPRO または M-PrintPRO Online (インストール未実施) のファイルをお送りください。

一般注文データ

種別	DEK 5/8-11.5 MC NE WS	バージョン
注文番号	1341630000	Dekafix, 端子マーカ-, 5 x 8 mm, ピッチ (mm) (P): 8.00 Weidmueller,
GTIN (EAN)	4050118145946	白色
数量	500 ST	

カスタム印刷



Dekafix (DEK) マーカ-は、全導体とプラグインコネクタ、さらに電子副次構成に対応する総合マーカ-です。このシステムは短い番号ので配列に適しており、即時印刷対応マーカ-の広範な範囲を対象とします。

一度の作業手順で迅速にインストールできる被覆剥きを提供します。印刷は読みやすく、コントラストも豊かで、幅は多種類が利用可能です。

- 即時使用可能なマーカ-の広い対象範囲
- 迅速な設置に対応する被覆剥き
- ワイドミュラーの全ケーブルコネクタに対応する端子台マーカ-
- ブランク MultiCard または標準印刷

カスタム印字の場合：お客様のラベリング仕様に関しては、当社のラベリングソフトウェア、M-PrintPRO または M-PrintPRO Online (インストール未実施) のファイルをお送りください。

一般注文データ

種別	DEK 5/8-11.5 MC SDR	バージョン
注文番号	1341610000	Dekafix, 端子マーカ-, 5 x 8 mm, ピッチ (mm) (P): 8.00 Weidmueller,
GTIN (EAN)	4050118146059	顧客の仕様に準拠
数量	100 ST	

UR20-FBC-CC-TSN

Weidmüller Interface GmbH & Co. KG
Klingenbergstraße 26
D-32758 Detmold
Germany

www.weidmueller.com

アクセサリ

アクセサリ



システムアクセサリ
u-remoteシステム用の幅広いアクセサリをご覧ください。
アプリケーションをさらに効率的かつ柔軟にする理想的な選択肢です。

一般注文データ

種別	IE-USB-A-MICRO-1.8M	バージョン
注文番号	1487980000	USB ケーブル, USB A, USB Micro, PVC, 1.8 m
GTIN (EAN)	4050118298451	
数量	1 ST	

クリンプツール



プラスチックカラーを使用時と不使用時の、フェルール
対応クリンプツール

- ラチェットは精密なクリンプを保証します
- 操作が不正確な場合のオプション許可

一般注文データ

種別	PZ 2.5 S	バージョン
注文番号	2903690000	0.14mm ² , 2.5mm ² , トラピースクリンプ
GTIN (EAN)	4099986027008	
数量	1 ST	