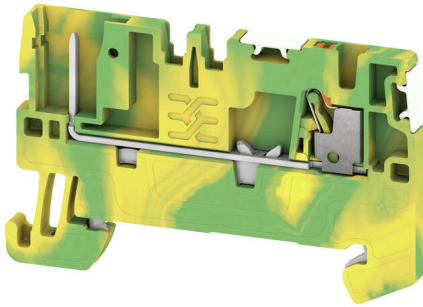


APGTB 1.5 PE 2C/1 DL

Weidmüller Interface GmbH & Co. KG
Klingenbergstraße 26
D-32758 Detmold
Germany

www.weidmueller.com



一部の用途では、差し込み式モジュラーソリューションに、追加で細線仕様、または取り付けの円滑化が求められます。完全な機能ユニットをプレハブまたは交換する必要がある場合には、モジュラーおよび細線仕様接続システムが必要です。ワイドミュラーの差し込み式端子台は素早く組み立てられ、完全に工場テストされています。

一般注文データ

バージョン	プラグインモジュール端子, PUSH IN, 1.5 mm ² , 500 V, 緑/黄色
注文番号	2675700000
種別	APGTB 1.5 PE 2C/1 DL
GTIN (EAN)	4050118817614
数量	50 items
配送ステータス	この記事は今後ご利用いただけなくなります。
最終注文日	2027-04-30T00:00:00+02:00
代替製品	APGTB 1.5 PE 2C/1

APGTB 1.5 PE 2C/1 DL

Weidmüller Interface GmbH & Co. KG
Klingenbergstraße 26
D-32758 Detmold
Germany

www.weidmueller.com

技術データ

承認

MAMID承認件数



ROHS	適合
UL File Number Search	ULウェブサイト
証明書番号 (cURus)	E60693

寸法と重量

深さ	33.5 mm	奥行き (インチ)	1.3189 inch
DIN レールを含む奥行き	34.5 mm	高さ	55 mm
高さ (インチ)	2.1654 inch	幅	3.5 mm
幅 (インチ)	0.1378 inch	正味重量	6.88 g

温度

保管温度	-25 °C...55 °C	周囲温度	-5 °C...40 °C
連続動作温度、最小	-60 °C	連続動作温度、最大	130 °C

環境製品コンプライアンス

RoHS 対応状況	準拠 (免除なし)
REACH SVHC	0.1wt%を超えるSVHCは含まれていません
製品のカーボンフットプリント	クレードルからゲート 0.109 kg CO2 eq.

CSA評価データ

配線の最大断面 (CSA)	14 AWG	電圧規模C (CSA)	300 V
証明書番号 (CSA)	200039-70089609	電圧規模B (CSA)	300 V
電圧規模D (CSA)	600 V	配線の最小断面 (CSA)	26 AWG

UL評価データ

導体サイズ工場配線最大 (cURus)	14 AWG	電圧サイズ B (cURus)	300 V
電圧サイズ D (cURus)	600 V	証明書番号 (cURus)	E60693
コンダクタサイズフィールド配線、最小 (cURus)	26 AWG	コンダクタサイズファクトリ配線最小 (cURus)	26 AWG
電圧サイズ C (cURus)	300 V	コンダクタサイズフィールド配線、最大 (cURus)	14 AWG

クランプ用コンダクタ (定格接続)

IEC 60947-1 準拠のゲージ	A1	導体接続断面積 AWG、最大	AWG 14
接続方向	上部	被覆剥き長さ	8 mm
接続方式	PUSH IN	接続数	2
クランプ範囲、最大	1.5 mm ²	クランプ範囲、最小	0.14 mm ²
刃寸法	0.4 x 2.0 mm	配線接続断面 AWG、最小	AWG 26
配線接続断面、ワイヤエンドフェルル付 DIN 46228/4 の細径撚線、最大	1 mm ²	配線接続断面、ワイヤエンドフェルル付 DIN 46228/4 の細径撚線、最小	0.14 mm ²

APGTB 1.5 PE 2C/1 DL

Weidmüller Interface GmbH & Co. KG
Klingenbergstraße 26
D-32758 Detmold
Germany

www.weidmueller.com

技術データ

配線接続断面、ワイヤエンドフェルール 1.5 mm ² 付 DIN 46228/1 の細径撚線、最大	
配線接続断面、細径撚線、最大	1.5 mm ²
接続断面、撚線、最大	1.5 mm ²
配線接続断面ソリッドコア、最大	1.5 mm ²

配線接続断面、ワイヤエンドフェルール 0.14 mm ² 付 DIN 46228/1 の細径撚線、最小	
配線接続断面、細径撚線、最小	0.14 mm ²
接続断面、撚線、最小	0.14 mm ²
配線接続断面、ソリッドコア、最小	0.14 mm ²

クランプ用コンダクタ (追加接続)

接続種別、追加接続 プラグ接続可能

システム仕様

エンドカバープレートの要求	はい	電位数	1
レベル数	1	レベルごとのクランプポイント数	2
層ごとの電位数	1	内部で交差接続されたレベル	いいえ
PE 接続	はい	取り付けレール	TS 35
PE 関数	はい	PEN 関数	いいえ

全般

導体接続断面積 AWG、最大	AWG 14	配線接続断面 AWG、最小	AWG 26
取り付けレール	TS 35		

材料データ

基本材質	Wemid	色	緑/黄色
操作要素の色	橙色	UL 94 可燃性等級	V-0

評価データ

定格断面	1.5 mm ²	定格電圧	500 V
隣接端子への定格電圧	500 V	定格 DC 電圧	500 V
最大導体電流	17.5 A	IEC 60947-7-x 準拠の容量抵抗	1.83 mΩ
定格インパルス耐電圧	6 kV	IEC 60947-7-x に準拠した出力損失	0.56 W
サージ電圧カテゴリー	III	汚染度	3

評価データ IECEx/ATEX

証明書番号 (ATEX)	TUEV16ATEX7940U	証明書番号 (IECEX)	IECEXTUR16.0046U
最大電圧 (ATEX)	500 V	電流 (ATEX)	10.5 A
最大導体断面積 (ATEX)	1.5 mm ²	最大電圧 (IECEX)	500 V
電流 (IEEX)	10.5 A	最大導体断面積 (IECEX)	1.5 mm ²

追加の技術データ

開放側面	右	爆発試験バージョン	はい
取り付け方式	TS 35		

分類

ETIM 8.0	EC000897	ETIM 9.0	EC000897
ETIM 10.0	EC000897	ECLASS 14.0	27-25-01-17
ECLASS 15.0	27-25-01-17		

APGTB 1.5 PE 2C/1 DL

Weidmüller Interface GmbH & Co. KG
Klingenbergstraße 26
D-32758 Detmold
Germany

www.weidmueller.com

図面



APGTB 1.5 PE 2C/1 DL

Weidmüller Interface GmbH & Co. KG
Klingenbergstraße 26
D-32758 Detmold
Germany

www.weidmueller.com

アクセサリ

エンドブラケット



ワイドミュラーの製品は、端子レールに対する安定的で信頼性の高い取り付けを保証し、スライドを防ぐエンドブラケットを含んでいます。ネジ有り/無しのバージョンも利用できます。エンドブラケットには、グループマーカー対応のマーキングオプション、およびテストプラグホルダーが含まれます。

一般注文データ

種別	AEB 35 SCL/1 V0	バージョン
注文番号	2661280000	Aシリーズ, エンドブラケット
GTIN (EAN)	4050118702163	
数量	20 ST	
種別	AEB 35 SCL/1 V0 BK	バージョン
注文番号	2661300000	Aシリーズ, エンドブラケット
GTIN (EAN)	4050118702187	
数量	20 ST	
種別	AEB 35 SCL/1 V0 GY	バージョン
注文番号	2661290000	Aシリーズ, エンドブラケット
GTIN (EAN)	4050118702170	
数量	20 ST	

エンドプレートと分離プレート



分離プレートとエンドプレートは端子台にとって不可欠なアクセサリです。分離プレートは、異なる電位や機能グループを光学的および電気的に分離し、安全性を高め、制御盤内部の構造を明確にします。エンドプレートは端子台列の側面を閉じ、通電部分との接触を防ぎ、清潔で安定した仕上がりを確保します。どちらのコンポーネントも、それぞれのWeidmüller端子台シリーズに正確に適合しており、安全でコンプライアンスに準拠したプロフェッショナルな配線に役立ちます。

一般注文データ

種別	APP 1	バージョン
注文番号	2488970000	Aシリーズ, 隔壁
GTIN (EAN)	4050118499216	
数量	50 ST	

APGTB 1.5 PE 2C/1 DL

Weidmüller Interface GmbH & Co. KG
 Klingenbergstraße 26
 D-32758 Detmold
 Germany

www.weidmueller.com

アクセサリ

プラグ



当社の WeiCoS システム対応プラグは、すべての異なる接続システムで使用できます。品揃えは、1 極から 10 極までの組立済コネクタと、個別の組立済製品を含みます。これにより、すべてのアプリケーションに対して最大限の柔軟性が確保されます。個別調整されたアクセサリは、環境への影響に対する安全性および保護を高めます。

一般注文データ

種別	APGCE	バージョン
注文番号	1514490000	コーディングパーツ (端子), Wemid, 橙色, 幅: 3.3 mm
GTIN (EAN)	4050118321906	
数量	50 ST	

テストアダプターとテストソケット



端子台とテスト機器の間の電氣的接続には、テストアダプターとテストプラグが使用されます。これにより、電気接点を配線状態で確立でき、測定を容易に行うことができます。

一般注文データ

種別	FZS 2/4 RT/80 SAKT4	バージョン
注文番号	1276300000	プラグ (端子), プラグイン接続, 2 mm ² , 接続数: 2, 極数: 1, 幅: 9 mm
GTIN (EAN)	4008190026080	
数量	20 ST	