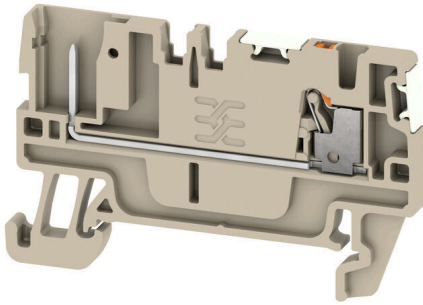


APGTB 1.5 FT 2C/1 DL

Weidmüller Interface GmbH & Co. KG
Klingenbergstraße 26
D-32758 Detmold
Germany

www.weidmueller.com



一部の用途では、差し込み式モジュラーソリューションに、追加で細線仕様、または取り付けの円滑化が求められます。完全な機能ユニットをプレハブまたは交換する必要がある場合には、モジュラーおよび細線仕様接続システムが必要です。ワイドミュラーの差し込み式端子台は素早く組み立てられ、完全に工場でテストされています。

一般注文データ

| | |
|------------|---|
| バージョン | プラグインモジュール端子, PUSH IN, 1.5 mm ² , 500 V, 17.5 A, ダークベージュ |
| 注文番号 | 2675680000 |
| 種別 | APGTB 1.5 FT 2C/1 DL |
| GTIN (EAN) | 4050118732948 |
| 数量 | 50 items |

APGTB 1.5 FT 2C/1 DL

Weidmüller Interface GmbH & Co. KG
Klingenbergstraße 26
D-32758 Detmold
Germany

www.weidmueller.com

技術データ

承認

MAMID承認件数



ATEX

| | |
|-----------------------|--------------------------|
| ROHS | 適合 |
| UL File Number Search | ULウェブサイト |
| 証明書番号 (cURus) | E60693 |

寸法と重量

| | | | |
|---------------|-------------|-----------|-------------|
| 深さ | 33.5 mm | 奥行き (インチ) | 1.3189 inch |
| DIN レールを含む奥行き | 34.5 mm | 高さ | 55 mm |
| 高さ (インチ) | 2.1654 inch | 幅 | 3.5 mm |
| 幅 (インチ) | 0.1378 inch | 正味重量 | 4.5 g |

温度

| | | | |
|-----------|----------------|-----------|---------------|
| 保管温度 | -25 °C...55 °C | 周囲温度 | -5 °C...40 °C |
| 連続動作温度、最小 | -60 °C | 連続動作温度、最大 | 130 °C |

環境製品コンプライアンス

| | |
|------------|-------------------------|
| RoHS 対応状況 | 準拠 (免除なし) |
| REACH SVHC | 0.1wt%を超えるSVHCは含まれていません |

CSA評価データ

| | | | |
|---------------|--------|--------------|-----------------|
| 配線の最大断面 (CSA) | 14 AWG | 電圧規模C (CSA) | 300 V |
| 電流の規模C (CSA) | 13 A | 証明書番号 (CSA) | 200039-70089609 |
| 電圧規模B (CSA) | 300 V | 電流の規模B (CSA) | 13 A |
| 電圧規模D (CSA) | 600 V | 電流の規模D (CSA) | 5 A |
| 配線の最小断面 (CSA) | 26 AWG | | |

UL評価データ

| | | | |
|----------------------------|--------|---------------------------|--------|
| 導体サイズ工場配線最大 (cURus) | 14 AWG | 電圧サイズ B (cURus) | 300 V |
| 電圧サイズ D (cURus) | 600 V | 証明書番号 (cURus) | E60693 |
| コンダクタサイズフィールド配線、最小 (cURus) | 26 AWG | コンダクタサイズファクトリ配線最小 (cURus) | 26 AWG |
| 電流サイズ B (cURus) | 13 A | 電圧サイズ C (cURus) | 300 V |
| 現在のサイズ C (cURus) | 13 A | 現在のサイズ D (cURus) | 5 A |
| コンダクタサイズフィールド配線、最大 (cURus) | 14 AWG | | |

クランプ用コンダクタ (定格接続)

| | | | |
|--------------------|---------------------|-----------------|----------------------|
| IEC 60947-1 準拠のゲージ | A1 | 導体接続断面積 AWG、最大. | AWG 14 |
| 接続方向 | 上部 | 被覆剥き長さ | 8 mm |
| 接続方式 | PUSH IN | 接続数 | 2 |
| クランプ範囲、最大 | 1.5 mm ² | クランプ範囲、最小 | 0.14 mm ² |

APGTB 1.5 FT 2C/1 DL

Weidmüller Interface GmbH & Co. KG

Klingenbergstraße 26

D-32758 Detmold

Germany

www.weidmueller.com

技術データ

| | | | |
|--|---------------------|--|----------------------|
| 刃寸法 | 0.4 x 2.0 mm | 配線接続断面 AWG、最小 | AWG 26 |
| 配線接続断面、ワイヤエンドフェルール付 DIN 46228/4 の細径撚線、最大 | 1 mm ² | 配線接続断面、ワイヤエンドフェルール付 DIN 46228/4 の細径撚線、最小 | 0.14 mm ² |
| 配線接続断面、ワイヤエンドフェルール付 DIN 46228/1 の細径撚線、最大 | 1.5 mm ² | 配線接続断面、ワイヤエンドフェルール付 DIN 46228/1 の細径撚線、最小 | 0.14 mm ² |
| 配線接続断面、細径撚線、最大 | 1.5 mm ² | 配線接続断面、細径撚線、最小 | 0.14 mm ² |
| 接続断面、撚線、最大 | 1.5 mm ² | 接続断面、撚線、最小 | 0.14 mm ² |
| 配線接続断面ソリッドコア、最大 | 1.5 mm ² | 配線接続断面、ソリッドコア、最小 | 0.14 mm ² |

クランプ用コンダクタ (追加接続)

接続種別、追加接続 プラグ接続可能

システム仕様

| | | | |
|---------------|-----|-----------------|-------|
| エンドカバープレートの要求 | はい | 電位数 | 1 |
| レベル数 | 1 | レベルごとのクランプポイント数 | 2 |
| 層ごとの電位数 | 1 | 内部で交差接続されたレベル | いいえ |
| PE 接続 | いいえ | 取り付けレール | TS 35 |
| PE 関数 | いいえ | PEN 関数 | いいえ |

全般

| | | | |
|----------------|--------|---------------|--------|
| 導体接続断面積 AWG、最大 | AWG 14 | 配線接続断面 AWG、最小 | AWG 26 |
| 取り付けレール | TS 35 | | |

材料データ

| | | | |
|--------|-------|-------------|---------|
| 基本材質 | Wemid | 色 | ダークベージュ |
| 操作要素の色 | 橙色 | UL 94 可燃性等級 | V-0 |

評価データ

| | | | |
|------------|---------------------|------------------------|---------|
| 定格断面 | 1.5 mm ² | 定格電圧 | 500 V |
| 定格 DC 電圧 | 500 V | 公称電流 | 17.5 A |
| 最大導体電流 | 17.5 A | IEC 60947-7-x 準拠の容量抵抗 | 1.83 mΩ |
| 定格インパルス耐電圧 | 6 kV | IEC 60947-7-xに準拠した出力損失 | 0.56 W |
| サージ電圧カテゴリー | III | 汚染度 | 3 |

評価データ IECEx/ATEX

| | | | |
|----------------|---------------------|-----------------|---------------------|
| 証明書番号 (ATEX) | TUEV16ATEX7940U | 証明書番号 (IECEX) | IECEXTUR16.0046U |
| 最大電圧 (ATEX) | 500 V | 電流 (ATEX) | 10.5 A |
| 最大導体断面積 (ATEX) | 1.5 mm ² | 最大電圧 (IECEX) | 500 V |
| 電流 (IEEX) | 10.5 A | 最大導体断面積 (IECEX) | 1.5 mm ² |

追加の技術データ

| | | | |
|-----------|-----|--------|-------|
| 開放側面 | 右 | 箆合仕様 | はい |
| 爆発試験バージョン | いいえ | 取り付け方式 | TS 35 |

分類

| | | | |
|-------------|-------------|-------------|-------------|
| ETIM 8.0 | EC000897 | ETIM 9.0 | EC000897 |
| ETIM 10.0 | EC000897 | ECLASS 14.0 | 27-25-01-17 |
| ECLASS 15.0 | 27-25-01-17 | | |

図面



APGTB 1.5 FT 2C/1 DL

Weidmüller Interface GmbH & Co. KG
Klingenbergstraße 26
D-32758 Detmold
Germany

www.weidmueller.com

アクセサリ

エンドブラケット



ワイドミュラーの製品は、端子レールに対する安定的で信頼性の高い取り付けを保証し、スライドを防ぐエンドブラケットを含んでいます。ネジ有り/無しのバージョンも利用できます。エンドブラケットには、グループマーカー対応のマーキングオプション、およびテストプラグホルダーが含まれます。

一般注文データ

| | | |
|------------|----------------------------|-----------------|
| 種別 | AEB 35 SCL/1 V0 | バージョン |
| 注文番号 | 2661280000 | Aシリーズ, エンドブラケット |
| GTIN (EAN) | 4050118702163 | |
| 数量 | 20 ST | |
| 種別 | AEB 35 SCL/1 V0 BK | バージョン |
| 注文番号 | 2661300000 | Aシリーズ, エンドブラケット |
| GTIN (EAN) | 4050118702187 | |
| 数量 | 20 ST | |
| 種別 | AEB 35 SCL/1 V0 GY | バージョン |
| 注文番号 | 2661290000 | Aシリーズ, エンドブラケット |
| GTIN (EAN) | 4050118702170 | |
| 数量 | 20 ST | |

エンドプレートと分離プレート



分離プレートとエンドプレートは端子台にとって不可欠なアクセサリです。分離プレートは、異なる電位や機能グループを光学的小よび電氣的に分離し、安全性を高め、制御盤内部の構造を明確にします。エンドプレートは端子台列の側面を閉じ、通電部分との接触を防ぎ、清潔で安定した仕上がりを確保します。どちらのコンポーネントも、それぞれのWeidmüller端子台シリーズに正確に適合しており、安全でコンプライアンスに準拠したプロフェッショナルな配線に役立ちます。

一般注文データ

| | | |
|------------|----------------------------|-----------|
| 種別 | APP 1 | バージョン |
| 注文番号 | 2488970000 | Aシリーズ, 隔壁 |
| GTIN (EAN) | 4050118499216 | |
| 数量 | 50 ST | |

APGTB 1.5 FT 2C/1 DL

Weidmüller Interface GmbH & Co. KG
 Klingenbergstraße 26
 D-32758 Detmold
 Germany

www.weidmueller.com

アクセサリ

プラグ



当社の WeiCoS システム対応プラグは、すべての異なる接続システムで使用できます。品揃えは、1 極から 10 極までの組立済コネクタと、個別の組立済製品を含みます。これにより、すべてのアプリケーションに対して最大限の柔軟性が確保されます。個別調整されたアクセサリは、環境への影響に対する安全性および保護を高めます。

一般注文データ

| | | |
|------------|----------------------------|--------------------------------------|
| 種別 | APGCE | バージョン |
| 注文番号 | 1514490000 | コーディングパーツ (端子), Wemid, 橙色, 幅: 3.3 mm |
| GTIN (EAN) | 4050118321906 | |
| 数量 | 50 ST | |

テストアダプターとテストソケット



端子台とテスト機器の間の電氣的接続には、テストアダプターとテストプラグが使用されます。これにより、電気接点を配線状態で確立でき、測定を容易に行うことができます。

一般注文データ

| | | |
|------------|----------------------------|---|
| 種別 | FZS 2/4 RT/80 SAKT4 | バージョン |
| 注文番号 | 1276300000 | プラグ (端子), プラグイン接続, 2 mm ² , 接続数: 2, 極数: 1, 幅: 9 mm |
| GTIN (EAN) | 4008190026080 | |
| 数量 | 20 ST | |