

AIO21 1.5 SI DL OR

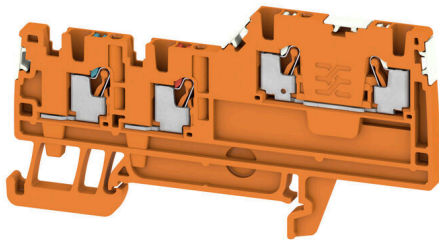
Weidmüller Interface GmbH & Co. KG

Klingenbergstraße 26

D-32758 Detmold

Germany

www.weidmueller.com



今日のオートメーションの広がり、生産プロセスをモニタリングするセンサーが増え続けています。これに伴い、組み合わせて構造化する信号数も増加します。パネル内のスペースは制限されており、これが困難な課題となることがあります。ワイドミュラーのアプリケーション特化のイニシエータ/アクチュエータの端子台 (AIO) は、現在および将来のオートメーションに伴う信号配線ニーズに合わせて特別に設計されています。プログラム可能なロジックコントローラ (PLC) の入出力モジュールを使用してトリガ信号とアクチュエータ信号の構造化配線を行う、個別調整済で非常に小型のソリューションをご活用ください。

一般注文データ

バージョン	イニシエータ/アクチュエータシリーズ端子, PUSH IN, 1.5 mm ² , 250 V, 13.5 A, 橙色
注文番号	2675630000
種別	AIO21 1.5 SI DL OR
GTIN (EAN)	4050118733952
数量	100 items

AIO21 1.5 SI DL OR

Weidmüller Interface GmbH & Co. KG
Klingenbergstraße 26
D-32758 Detmold
Germany

www.weidmueller.com

技術データ

承認

MAMID承認件数



ROHS 適合

UL File Number Search [UL ウェブサイト](#)

証明書番号 (cURus) E60693

寸法と重量

深さ	42 mm	奥行き (インチ)	1.6535 inch
DIN レールを含む奥行き	43 mm	高さ	80 mm
高さ (インチ)	3.1496 inch	幅	3.5 mm
幅 (インチ)	0.1378 inch	正味重量	6.94 g

温度

保管温度	-25 °C...55 °C	周囲温度	-60 °C...85 °C
連続動作温度、最小	-60 °C	連続動作温度、最大	130 °C

環境製品コンプライアンス

RoHS 対応状況	準拠 (免除なし)
REACH SVHC	0.1wt%を超えるSVHCは含まれていません
製品のカーボンフットプリント	クレードルからゲート 0.239 kg CO2 eq.

CSA評価データ

配線の最大断面 (CSA)	14 AWG	証明書番号 (CSA)	200039-70089609
電圧規模D (CSA)	150 V	電流の規模D (CSA)	13 A
配線の最小断面 (CSA)	26 AWG		

UL評価データ

導体サイズ工場配線最大 (cURus)	14 AWG	電圧サイズD (cURus)	150 V
証明書番号 (cURus)	E60693	コンダクタサイズフィールド配線、最小 26 AWG (cURus)	
コンダクタサイズファクトリ配線最小 (cURus)	26 AWG	現在のサイズD (cURus)	13 A
コンダクタサイズフィールド配線、最大 (cURus)	14 AWG		

クランプ用コンダクタ (定格接続)

IEC 60947-1 準拠のゲージ	A1
導体接続断面積 AWG、最大	AWG 14
接続方向	上部
被覆剥き長さ	8 mm
接続方式 2	PUSH IN
接続方式	PUSH IN
接続数	4
クランプ範囲、最大	1.5 mm ²
クランプ範囲、最小	0.14 mm ²
刃寸法	0.4 x 2.0 mm
配線接続断面積 AWG、最小	AWG 26

作成日 01.07.2026 01:13:14 MEZ

カタログステータス / 図面

AIO21 1.5 SI DL OR

Weidmüller Interface GmbH & Co. KG

Klingenbergstraße 26

D-32758 Detmold

Germany

www.weidmueller.com

技術データ

配線接続断面、ワイヤエンドフェルール 1.5 mm ² 付 DIN 46228/4 の細径撚線、最大			
配線接続断面、ワイヤエンドフェルール 0.14 mm ² 付 DIN 46228/4 の細径撚線、最小			
配線接続断面、ワイヤエンドフェルール 1.5 mm ² 付 DIN 46228/1 の細径撚線、最大			
配線接続断面、ワイヤエンドフェルール 0.14 mm ² 付 DIN 46228/1 の細径撚線、最小			
配線接続断面、細径撚線、最大	1.5 mm ²		
配線接続断面、細径撚線、最小	0.14 mm ²		
接続断面、撚線、最大	1.5 mm ²		
接続断面、撚線、最小	0.14 mm ²		
配線接続断面ソリッドコア、最大	1.5 mm ²		
配線接続断面、ソリッドコア、最小	0.14 mm ²		
接続断面、細径撚線、最小	0.14 mm ²		
プラスチックカラー付きフェルール端子 のチューブ長さ DIN 46228/4	チューブ長	最小 :	6 mm
		最大 :	8 mm
	導体接続断面	最小 :	0.14 mm ²
		最大 :	0.75 mm ²
プラスチック製カラーなしのフェルール 端子のチューブ長さ DIN 46228/1	チューブ長	最小 :	5 mm
	導体接続断面	公称	0.25 mm ²
	チューブ長	公称	6 mm
		導体接続断面	最小 :
			最大 :
	チューブ長	公称	10 mm
		導体接続断面	公称

システム仕様

エンドカバープレートの要求	はい	電位数	3
レベル数	2	レベルごとのクランプポイント数	2
内部で交差接続されたレベル 取り付けレール	いいえ TS 35	PE 接続	いいえ

全般

導体接続断面積 AWG、最大、 標準	AWG 14 IEC60947-7-1に準拠	配線接続断面 AWG、最小 取り付けレール	AWG 26 TS 35
-----------------------	---------------------------	--------------------------	-----------------

材料データ

基本材質	Wemid	色	橙色
UL 94 可燃性等級	V-0		

評価データ

定格断面	1.5 mm ²	定格電圧	250 V
定格 DC 電圧	250 V	公称電流	13.5 A
最大導体電流	13.5 A	標準	IEC60947-7-1に準拠
IEC 60947-7-x 準拠の容量抵抗	1.83 mΩ	定格インパルス耐電圧	4 kV
IEC 60947-7-xに準拠した出力損失	0.56 W	サージ電圧カテゴリー	III
汚染度	3		

評価データ IECEx/ATEX

証明書番号 (ATEX)	TUEV17ATEX8031U	証明書番号 (IECEx)	IECEXTUR17.0016U
最大電圧 (ATEX)	220 V	電流 (ATEX)	12 A

AIO21 1.5 SI DL OR

Weidmüller Interface GmbH & Co. KG
Klingenbergstraße 26
D-32758 Detmold
Germany

www.weidmueller.com

技術データ

最大導体断面積 (ATEX)	1.5 mm ²	最大電圧 (IECEX)	220 V
電流 (IEEX)	12 A	最大導体断面積 (IECEX)	1.5 mm ²

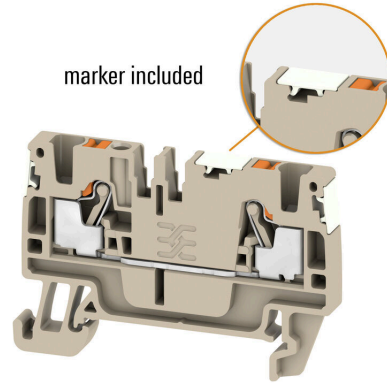
追加の技術データ

開放側面	右	爆発試験バージョン	はい
取り付け方式	TS 35		

分類

ETIM 8.0	EC000900	ETIM 9.0	EC000900
ETIM 10.0	EC000900	ECLASS 14.0	27-25-01-12
ECLASS 15.0	27-25-01-12		

図面



アクセサリ

渡り配線



隣接する端子台に対する電位分布または乗算は、渡り配線を介して実現されます。また、追加の配線作業を容易に回避することができます。電極が破損しても、端子台の接触信頼性は確保されます。当社の品揃えは、モジュラー式端子台用での差し込み式でネジ固定可能な渡り配線システムを提供します。

一般注文データ

種別	ZQV 1.5N/10	バージョン
注文番号	1985580000	渡り配線コネクタ (端子), 接続されている, 橙色, 17.5 A, 極数: 10, ピッチ (mm) (P): 3.50, 絶縁: はい, 幅: 33.5 mm
GTIN (EAN)	4050118370416	
数量	20 ST	
種別	ZQV 1.5N/10 RD	バージョン
注文番号	1985800000	渡り配線コネクタ (端子), 接続されている, 赤色, 17.5 A, 極数: 10, ピッチ (mm) (P): 3.50, 絶縁: はい, 幅: 33.5 mm
GTIN (EAN)	4050118370393	
数量	20 ST	
種別	ZQV 1.5N/10 BL	バージョン
注文番号	1985680000	渡り配線コネクタ (端子), 接続されている, 青色, 17.5 A, 極数: 10, ピッチ (mm) (P): 3.50, 絶縁: はい, 幅: 33.5 mm
GTIN (EAN)	4050118370539	
数量	20 ST	
種別	ZQV 1.5N/2	バージョン
注文番号	1985410000	渡り配線コネクタ (端子), 接続されている, 橙色, 17.5 A, 極数: 2, ピッチ (mm) (P): 3.50, 絶縁: はい, 幅: 5.5 mm
GTIN (EAN)	4050118369861	
数量	60 ST	
種別	ZQV 1.5N/2 BL	バージョン
注文番号	1985530000	渡り配線コネクタ (端子), 接続されている, 青色, 17.5 A, 極数: 2, ピッチ (mm) (P): 3.50, 絶縁: はい, 幅: 5.5 mm
GTIN (EAN)	4050118370423	
数量	60 ST	
種別	ZQV 1.5N/2 RD	バージョン
注文番号	1985650000	渡り配線コネクタ (端子), 接続されている, 赤色, 17.5 A, 極数: 2, ピッチ (mm) (P): 3.50, 絶縁: はい, 幅: 5.5 mm
GTIN (EAN)	4050118370324	
数量	60 ST	
種別	ZQV 1.5N/20	バージョン
注文番号	1985600000	渡り配線コネクタ (端子), 接続されている, 橙色, 17.5 A, 極数: 20, ピッチ (mm) (P): 3.50, 絶縁: はい, 幅: 70 mm
GTIN (EAN)	4050118370225	
数量	20 ST	
種別	ZQV 1.5N/20 BL	バージョン
注文番号	1985700000	渡り配線コネクタ (端子), 接続されている, 青色, 17.5 A, 極数: 20, ピッチ (mm) (P): 3.50, 絶縁: はい, 幅: 70 mm
GTIN (EAN)	4050118370331	
数量	20 ST	
種別	ZQV 1.5N/20 RD	バージョン
注文番号	1985810000	渡り配線コネクタ (端子), 接続されている, 赤色, 17.5 A, 極数: 20, ピッチ (mm) (P): 3.50, 絶縁: はい, 幅: 70 mm
GTIN (EAN)	4050118370355	
数量	20 ST	
種別	ZQV 1.5N/3	バージョン
注文番号	1985480000	渡り配線コネクタ (端子), 接続されている, 橙色, 17.5 A, 極数: 3, ピッチ (mm) (P): 3.50, 絶縁: はい, 幅: 9 mm
GTIN (EAN)	4050118370096	
数量	60 ST	

AIO21 1.5 SI DL OR

Weidmüller Interface GmbH & Co. KG
Klingenbergstraße 26
D-32758 Detmold
Germany

アクセサリ

www.weidmueller.com

種別	ZQV 1.5N/3 BL	バージョン
注文番号	1985550000	渡り配線コネクタ (端子), 接続されている, 青色, 17.5 A, 極数: 3, ピッチ (mm) (P): 3.50, 絶縁: はい, 幅: 9 mm
GTIN (EAN)	4050118370485	
数量	60 ST	
種別	ZQV 1.5N/3 RD	バージョン
注文番号	1985670000	渡り配線コネクタ (端子), 接続されている, 赤色, 17.5 A, 極数: 3, ピッチ (mm) (P): 3.50, 絶縁: はい, 幅: 9 mm
GTIN (EAN)	4050118370348	
数量	60 ST	
種別	ZQV 1.5N/4	バージョン
注文番号	1985490000	渡り配線コネクタ (端子), 接続されている, 橙色, 17.5 A, 極数: 4, ピッチ (mm) (P): 3.50, 絶縁: はい, 幅: 12.5 mm
GTIN (EAN)	4050118370201	
数量	60 ST	
種別	ZQV 1.5N/4 BL	バージョン
注文番号	1985570000	渡り配線コネクタ (端子), 接続されている, 青色, 17.5 A, 極数: 4, ピッチ (mm) (P): 3.50, 絶縁: はい, 幅: 12.5 mm
GTIN (EAN)	4050118370317	
数量	60 ST	
種別	ZQV 1.5N/4 RD	バージョン
注文番号	1985690000	渡り配線コネクタ (端子), 接続されている, 赤色, 17.5 A, 極数: 4, ピッチ (mm) (P): 3.50, 絶縁: はい, 幅: 12.5 mm
GTIN (EAN)	4050118370515	
数量	60 ST	
種別	ZQV 1.5N/5 BL	バージョン
注文番号	1985590000	渡り配線コネクタ (端子), 接続されている, 青色, 17.5 A, 極数: 5, ピッチ (mm) (P): 3.50, 絶縁: はい, 幅: 16 mm
GTIN (EAN)	4050118370430	
数量	20 ST	
種別	ZQV 1.5N/5	バージョン
注文番号	1985500000	渡り配線コネクタ (端子), 接続されている, 橙色, 17.5 A, 極数: 5, ピッチ (mm) (P): 3.50, 絶縁: はい, 幅: 16 mm
GTIN (EAN)	4050118369991	
数量	20 ST	
種別	ZQV 1.5N/5 RD	バージョン
注文番号	1985710000	渡り配線コネクタ (端子), 接続されている, 赤色, 17.5 A, 極数: 5, ピッチ (mm) (P): 3.50, 絶縁: はい, 幅: 16 mm
GTIN (EAN)	4050118370256	
数量	20 ST	
種別	ZQV 1.5N/50	バージョン
注文番号	1985620000	渡り配線コネクタ (端子), 接続されている, 橙色, 17.5 A, 極数: 50, ピッチ (mm) (P): 3.50, 絶縁: はい, 幅: 175 mm
GTIN (EAN)	4050118370300	
数量	5 ST	
種別	ZQV 1.5N/50 BL	バージョン
注文番号	1985720000	渡り配線コネクタ (端子), 接続されている, 青色, 17.5 A, 極数: 50, ピッチ (mm) (P): 3.50, 絶縁: はい, 幅: 175 mm
GTIN (EAN)	4050118370546	
数量	5 ST	
種別	ZQV 1.5N/50 RD	バージョン
注文番号	1985820000	渡り配線コネクタ (端子), 接続されている, 赤色, 17.5 A, 極数: 50, ピッチ (mm) (P): 3.50, 絶縁: はい, 幅: 175 mm
GTIN (EAN)	4050118370270	
数量	5 ST	
種別	ZQV 1.5N/6	バージョン
注文番号	1985510000	渡り配線コネクタ (端子), 接続されている, 橙色, 17.5 A, 極数: 6, ピッチ (mm) (P): 3.50, 絶縁: はい, 幅: 19.5 mm
GTIN (EAN)	4050118370188	
数量	20 ST	
種別	ZQV 1.5N/6 BL	バージョン
注文番号	1985610000	渡り配線コネクタ (端子), 接続されている, 青色, 17.5 A, 極数: 6, ピッチ (mm) (P): 3.50, 絶縁: はい, 幅: 19.5 mm
GTIN (EAN)	4050118370492	
数量	20 ST	

AIO21 1.5 SI DL OR

Weidmüller Interface GmbH & Co. KG
 Klingenbergstraße 26
 D-32758 Detmold
 Germany

www.weidmueller.com

アクセサリ

種別	ZQV 1.5N/6 RD	バージョン
注文番号	1985730000	渡り配線コネクタ (端子), 接続されている, 赤色, 17.5 A, 極数: 6, ピッチ (mm) (P): 3.50, 絶縁: はい, 幅: 19.5 mm
GTIN (EAN)	4050118370454	
数量	20 ST	
種別	ZQV 1.5N/7	バージョン
注文番号	1985520000	渡り配線コネクタ (端子), 接続されている, 橙色, 17.5 A, 極数: 7, ピッチ (mm) (P): 3.50, 絶縁: はい, 幅: 23 mm
GTIN (EAN)	4050118370195	
数量	20 ST	
種別	ZQV 1.5N/7 BL	バージョン
注文番号	1985630000	渡り配線コネクタ (端子), 接続されている, 青色, 17.5 A, 極数: 7, ピッチ (mm) (P): 3.50, 絶縁: はい, 幅: 23 mm
GTIN (EAN)	4050118370522	
数量	20 ST	
種別	ZQV 1.5N/7 RD	バージョン
注文番号	1985750000	渡り配線コネクタ (端子), 接続されている, 赤色, 17.5 A, 極数: 7, ピッチ (mm) (P): 3.50, 絶縁: はい, 幅: 23 mm
GTIN (EAN)	4050118370249	
数量	20 ST	
種別	ZQV 1.5N/8	バージョン
注文番号	1985540000	渡り配線コネクタ (端子), 接続されている, 橙色, 17.5 A, 極数: 8, ピッチ (mm) (P): 3.50, 絶縁: はい, 幅: 26.5 mm
GTIN (EAN)	4050118370218	
数量	20 ST	
種別	ZQV 1.5N/8 BL	バージョン
注文番号	1985640000	渡り配線コネクタ (端子), 接続されている, 青色, 17.5 A, 極数: 8, ピッチ (mm) (P): 3.50, 絶縁: はい, 幅: 26.5 mm
GTIN (EAN)	4050118370461	
数量	20 ST	
種別	ZQV 1.5N/8 RD	バージョン
注文番号	1985770000	渡り配線コネクタ (端子), 接続されている, 赤色, 17.5 A, 極数: 8, ピッチ (mm) (P): 3.50, 絶縁: はい, 幅: 26.5 mm
GTIN (EAN)	4050118370508	
数量	20 ST	
種別	ZQV 1.5N/9	バージョン
注文番号	1985560000	渡り配線コネクタ (端子), 接続されている, 橙色, 17.5 A, 極数: 9, ピッチ (mm) (P): 3.50, 絶縁: はい, 幅: 30 mm
GTIN (EAN)	4050118370409	
数量	20 ST	
種別	ZQV 1.5N/9 BL	バージョン
注文番号	1985660000	渡り配線コネクタ (端子), 接続されている, 青色, 17.5 A, 極数: 9, ピッチ (mm) (P): 3.50, 絶縁: はい, 幅: 30 mm
GTIN (EAN)	4050118370478	
数量	20 ST	
種別	ZQV 1.5N/9 RD	バージョン
注文番号	1985790000	渡り配線コネクタ (端子), 接続されている, 赤色, 17.5 A, 極数: 9, ピッチ (mm) (P): 3.50, 絶縁: はい, 幅: 30 mm
GTIN (EAN)	4050118370386	
数量	20 ST	

テストアダプターとテストソケット



端子台とテスト機器の間の電氣的接続には、テストアダプターとテストプラグが使用されます。これにより、電気接点を配線状態で確立でき、測定を容易に行うことができます。

AIO21 1.5 SI DL OR

Weidmüller Interface GmbH & Co. KG

Klingenbergstraße 26

D-32758 Detmold

Germany

www.weidmueller.com

アクセサリ

一般注文データ

種別	ATPG 1.5 MI-R	バージョン
注文番号	1991880000	テストアダプター (端子), 1.5 mm ² , 250 V, 0.2 A
GTIN (EAN)	4050118376715	
数量	50 ST	
種別	ATPG 1.5-10 L	バージョン
注文番号	1991890000	テストアダプター (端子), 1.5 mm ² , 250 V, 0.2 A
GTIN (EAN)	4050118376647	
数量	50 ST	

エンドプレートと分離プレート

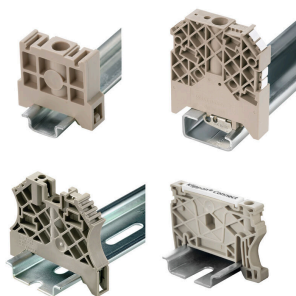


分離プレートとエンドプレートは端子台にとって不可欠なアクセサリです。分離プレートは、異なる電位や機能グループを光学的および電気的に分離し、安全性を高め、制御盤内部の構造を明確にします。エンドプレートは端子台列の側面を閉じ、通電部分との接触を防ぎ、清潔で安定した仕上がりを確認します。どちらのコンポーネントも、それぞれのWeidmüller端子台シリーズに正確に適合しており、安全でコンプライアンスに準拠したプロフェッショナルな配線に役立ちます。

一般注文データ

種別	AEP IO21	バージョン
注文番号	1993580000	Aシリーズ, エンドプレート
GTIN (EAN)	4050118378535	
数量	50 ST	

エンドブラケット



ワイドミュラーの製品は、端子レールに対する安定的で信頼性の高い取り付けを保証し、スライドを防ぐエンドブラケットを含んでいます。ネジ有り/無しバージョンも利用できます。エンドブラケットには、グループマーカー対応のマーキングオプション、およびテストプラグホルダーが含まれます。

一般注文データ

種別	AEB 35 SC/1	バージョン
注文番号	1991920000	Aシリーズ, エンドブラケット
GTIN (EAN)	4050118376722	
数量	50 ST	

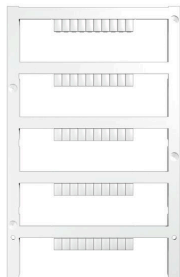
AIO21 1.5 SI DL OR

Weidmüller Interface GmbH & Co. KG
Klingenbergstraße 26
D-32758 Detmold
Germany

アクセサリ

www.weidmueller.com

空白



Dekafix (DEK) マーカーは、全導体とプラグインコネクタ、さらに電子副次構成に対応する総合マーカーです。このシステムは短い番号ので配列に適しており、即時印刷対応マーカーの広範な範囲を対象とします。

一度の作業手順で迅速にインストールできる被覆剥きを提供します。印刷は読みやすく、コントラストも豊かで、幅は多種類が利用可能です。

- 即時使用可能なマーカーの広い対象範囲
- 迅速な設置に対応する被覆剥き
- ワイドミューラーの全ケーブルコネクタに対応する端子台マーカー
- ブランク MultiCard または標準印刷

カスタム印字の場合：お客様のラベリング仕様に関しては、当社のラベリングソフトウェア、M-PrintPRO または M-PrintPRO Online (インストール未実施) のファイルをお送りください。

一般注文データ

種別	DEK 5/3.5 MC NE GE	バージョン
注文番号	1369480000	Dekafix, 端子マーカー, 5 x 3.5 mm, ピッチ (mm) (P): 3.50
GTIN (EAN)	4050118171860	Weidmueller, 黄色
数量	500 ST	
種別	DEK 5/3.5 MC NE WS	バージョン
注文番号	1755270000	Dekafix, 端子マーカー, 5 x 3.5 mm, ピッチ (mm) (P): 3.50
GTIN (EAN)	4032248017348	Weidmueller, 白色
数量	500 ST	

カスタム印刷



Dekafix (DEK) マーカーは、全導体とプラグインコネクタ、さらに電子副次構成に対応する総合マーカーです。このシステムは短い番号ので配列に適しており、即時印刷対応マーカーの広範な範囲を対象とします。

一度の作業手順で迅速にインストールできる被覆剥きを提供します。印刷は読みやすく、コントラストも豊かで、幅は多種類が利用可能です。

- 即時使用可能なマーカーの広い対象範囲
- 迅速な設置に対応する被覆剥き
- ワイドミューラーの全ケーブルコネクタに対応する端子台マーカー
- ブランク MultiCard または標準印刷

カスタム印字の場合：お客様のラベリング仕様に関しては、当社のラベリングソフトウェア、M-PrintPRO または M-PrintPRO Online (インストール未実施) のファイルをお送りください。

一般注文データ

種別	DEK 5/3.5 MC SDR	バージョン
注文番号	1767730000	Dekafix, 端子マーカー, 5 x 3.5 mm, ピッチ (mm) (P): 3.50
GTIN (EAN)	4032248102532	Weidmueller, 顧客の仕様に準拠
数量	100 ST	

AIO21 1.5 SI DL OR

Weidmüller Interface GmbH & Co. KG
Klingenbergstraße 26
D-32758 Detmold
Germany

アクセサリ

www.weidmueller.com

空白



Dekafix (DEK) マーカーは、全導体とプラグインコネクタ、さらに電子副次構成に対応する総合マーカーです。このシステムは短い番号ので配列に適しており、即時印刷対応マーカーの広範な範囲を対象とします。一度の作業手順で迅速にインストールできる被覆剥きを提供します。印刷は読みやすく、コントラストも豊かで、幅は多種類が利用可能です。

- 即時使用可能なマーカーの広い対象範囲
- 迅速な設置に対応する被覆剥き
- ワイドミューラーの全ケーブルコネクタに対応する端子台マーカー
- ブランク MultiCard または標準印刷

カスタム印字の場合：お客様のラベリング仕様に関しては、当社のラベリングソフトウェア、M-PrintPRO または M-PrintPRO Online (インストール未実施) のファイルをお送りください。

一般注文データ

種別	DEK 5/3.5 PLUS MC NE WS	バージョン
注文番号	2003750000	Dekafix, 端子マーカー, 5 x 3.5 mm, ピッチ (mm) (P): 3.50
GTIN (EAN)	4050118424430	Weidmueller, 白色
数量	1600 ST	

カスタム印刷



Dekafix (DEK) マーカーは、全導体とプラグインコネクタ、さらに電子副次構成に対応する総合マーカーです。このシステムは短い番号ので配列に適しており、即時印刷対応マーカーの広範な範囲を対象とします。一度の作業手順で迅速にインストールできる被覆剥きを提供します。印刷は読みやすく、コントラストも豊かで、幅は多種類が利用可能です。

- 即時使用可能なマーカーの広い対象範囲
- 迅速な設置に対応する被覆剥き
- ワイドミューラーの全ケーブルコネクタに対応する端子台マーカー
- ブランク MultiCard または標準印刷

カスタム印字の場合：お客様のラベリング仕様に関しては、当社のラベリングソフトウェア、M-PrintPRO または M-PrintPRO Online (インストール未実施) のファイルをお送りください。

一般注文データ

種別	DEK 5/3.5 PLUS MC SDR	バージョン
注文番号	2007790000	Dekafix, 端子マーカー, 5 x 3.5 mm, ピッチ (mm) (P): 3.50
GTIN (EAN)	4050118393347	Weidmueller, 顧客の仕様に準拠
数量	320 ST	
種別	WS 10/3.5 PLUS MC SDR	バージョン
注文番号	2007760000	WS, 端子マーカー, 10 x 3.5 mm, ピッチ (mm) (P): 3.50 Weidmueller,
GTIN (EAN)	4050118393262	顧客の仕様に準拠
数量	192 ST	

AIO21 1.5 SI DL OR

Weidmüller Interface GmbH & Co. KG
Klingenbergstraße 26
D-32758 Detmold
Germany

アクセサリ

www.weidmueller.com

Blank



WS マーカーは、W モデルシリーズコネクタに最適です。WS タグはシステム互換性により、I モデルシリーズおよび Z モデルシリーズでも使用可能です。大型のマーキング面は、長い文字列だけでなく、複数行のテキストも許容します。

WS マーカーは、個別調整の長い文字列を有するラベルに最適です。実績豊富な MultiCard フォーマットにより、PrintJet CONNECT、またはプロッタでの印刷が可能です。

- ストリップまたは個別に実装可能
 - 実績豊富な MultiCard フォーマットマーカー
- カスタム印字の場合：お客様のラベリング仕様に関しては、当社のラベリングソフトウェア、M-PrintPRO または M-PrintPRO Online (インストール未実施) のファイルをお送りください。

一般注文データ

種別	WS 10/3.5 PLUS MC NE WS	バージョン
注文番号	2003760000	WS, 端子マーカー, 10 x 3.5 mm, ピッチ (mm) (P): 3.50 Weidmueller,
GTIN (EAN)	4050118424454	白色
数量	960 ST	

DEK 5/3.5



WS/ DEK

MultiMark 端子台マーカーは、ふたつのコンポーネントから構成される革新的な複合材を使用しています。マーカーのハードベースの外形がコネクタにしっかりとハマります。弾性表面仕上げにより、マーカーの取り付けが容易になります。この特殊なパンチ加工材は、特に長い端子台で積み重なりがちなわずかな間隔の違いに対応するために、ストリップの伸張を可能にします。別の 1 点の長所：表面材の優れた印刷適性により、耐久性および摩耗耐性に優れたラベリングを実現します。300 dpi の印刷分解能で、非常に読みやすい表記が得られます。

MultiMark で得られるメリット

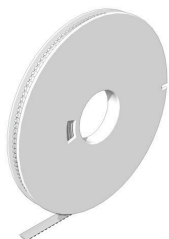
- 強固な保持と耐久性に優れた印刷
- 連続ストリップにより、設置時間を節約
- 革新的な複合材質により容易に取り付け可能
- 最適な読みやすさを実現する大きな印字フィールド
- 製造元に依存しない事による柔軟性

一般注文データ

種別	DEK 5/3.5 MM WS	バージョン
注文番号	2007100000	Dekafix, 端子マーカー, 5 x 3.5 mm, Weidmueller, 白色
GTIN (EAN)	4050118391992	
数量	1000 ST	

アクセサリ

WS 8/3.5



WS/ DEK

MultiMark 端子台マーカは、ふたつのコンポーネントから構成される革新的な複合材を使用しています。マーカのハードベースの外形がコネクタにしっかりとハマります。弾性表面仕上げにより、マーカの取り付けが容易になります。この特殊なパンチ加工材は、特に長い端子台で積み重なりがちなわずかな間隔の違いに対応するために、ストリップの伸張を可能にします。別の1点の長所：表面材の優れた印刷適性により、耐久性および摩耗耐性に優れたラベリングを実現します。300 dpiの印刷分解能で、非常に読みやすい表記が得られます。

MultiMark で得られるメリット

- 強固な保持と耐久性に優れた印刷
- 連続ストリップにより、設置時間を節約
- 革新的な複合材質により容易に取り付け可能
- 最適な読みやすさを実現する大きな印字フィールド
- 製造元に依存しない事による柔軟性

一般注文データ

種別	WS 8/3.5 MM WS	バージョン
注文番号	2007140000	WS, 端子マーカ, 8 x 3.5 mm, Weidmueller, 白色
GTIN (EAN)	4050118391893	
数量	1000 ST	

アクセサリ



検査・測定機器対応アクセサリ

一般注文データ

種別	ZUB MULTIMETER	バージョン
注文番号	9205270000	マルチメータ
GTIN (EAN)	4032248723522	
数量	1 ST	

AIO21 1.5 SI DL OR

Weidmüller Interface GmbH & Co. KG

Klingenbergstraße 26

D-32758 Detmold

Germany

www.weidmueller.com

アクセサリ

エンドブラケット



ワイドミュラーの製品は、端子レールに対する安定的で信頼性の高い取り付けを保証し、スライドを防ぐエンドブラケットを含んでいます。ネジ有り/無しのバージョンも利用できます。エンドブラケットには、グループマーカー対応のマーキングオプション、およびテストプラグホルダーが含まれます。

一般注文データ

種別	AEB 35 SC/1 BK	バージョン
注文番号	2475310000	Aシリーズ, エンドブラケット
GTIN (EAN)	4050118487114	
数量	50 ST	

エンドプレートと分離プレート



分離プレートとエンドプレートは端子台にとって不可欠なアクセサリです。分離プレートは、異なる電位や機能グループを光学および電気的に分離し、安全性を高め、制御盤内部の構造を明確にします。エンドプレートは端子台列の側面を閉じ、通電部分との接触を防ぎ、清潔で安定した仕上がりを確保します。どちらのコンポーネントも、それぞれのWeidmüller端子台シリーズに正確に適合しており、安全でコンプライアンスに準拠したプロフェッショナルな配線に役立ちます。

一般注文データ

種別	APP 3	バージョン
注文番号	2489100000	Aシリーズ, 隔壁
GTIN (EAN)	4050118499315	
数量	50 ST	

警告カバー



フラッシュシンボル付きの警告カバーは、人と機械の安全性向上に寄与します。外部電圧をアプリケーション内で示す必要がある場合に使用されます。

一般注文データ

種別	AAM 1.5 YE FLASH	バージョン
注文番号	2635520000	Aシリーズ, 端子マーカー, 6.2 x 3.5 mm, ピッチ (mm) (P): 3.50 黄色
GTIN (EAN)	4050118674088	
数量	40 ST	

AIO21 1.5 SI DL OR

Weidmüller Interface GmbH & Co. KG
 Klingenbergstraße 26
 D-32758 Detmold
 Germany

www.weidmueller.com

アクセサリ

エンドブラケット



ワイドミュラーの製品は、端子レールに対する安定的で信頼性の高い取り付けを保証し、スライドを防ぐエンドブラケットを含んでいます。ネジ有り/無しのバージョンも利用できます。エンドブラケットには、グループマーカー対応のマーキングオプション、およびテストプラグホルダーが含まれます。

一般注文データ

種別	AEB 35 SCL/1 V0	バージョン
注文番号	2661280000	Aシリーズ, エンドブラケット
GTIN (EAN)	4050118702163	
数量	20 ST	
種別	AEB 35 SCL/1 V0 BK	バージョン
注文番号	2661300000	Aシリーズ, エンドブラケット
GTIN (EAN)	4050118702187	
数量	20 ST	
種別	AEB 35 SCL/1 V0 GY	バージョン
注文番号	2661290000	Aシリーズ, エンドブラケット
GTIN (EAN)	4050118702170	
数量	20 ST	

スクレイドライバー (マイナス用)



丸刃の付いたマイナススクレイドライバー SD DIN 5265、ISO 2380/2、出力は DIN 5264, ISO 2380/1 準拠。クロームトップチップ、ソフトフィニッシュグリッパ

一般注文データ

種別	SDS 0.4X2.0X60	バージョン
注文番号	2749260000	スクレイドライバー, 刃幅 (B): 2 mm, ブレード長: 60 mm, 刃厚み (A): 0.4 mm
GTIN (EAN)	4050118895537	
数量	1 ST	

AIO21 1.5 SI DL OR

Weidmüller Interface GmbH & Co. KG
Klingenbergstraße 26
D-32758 Detmold
Germany

www.weidmueller.com

アクセサリ

テストアダプターとテストソケット



端子台とテスト機器の間の電氣的接続には、テストアダプターとテストプラグが使用されます。これにより、電気接点を配線状態で確立でき、測定を容易に行うことができます。

一般注文データ

種別	FZS 2/4 RT/80 SAKT4	バージョン
注文番号	1276300000	プラグ (端子), プラグイン接続, 2 mm ² , 接続数: 2, 極数: 1, 幅: 9 mm
GTIN (EAN)	4008190026080	
数量	20 ST	