

## AAP12 10/4X2.5 LO-LI DL OR

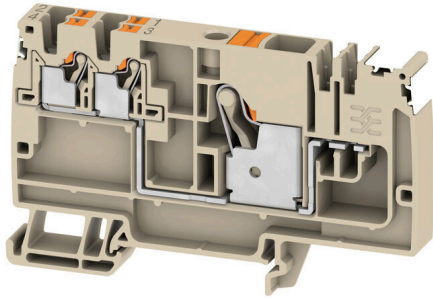
Weidmüller Interface GmbH &amp; Co. KG

Klingenbergstraße 26

D-32758 Detmold

Germany

www.weidmueller.com



独自のモジュラーコンセプトは、あらゆる種類の機械に合わせて個別調整できます。電位分配端子台 AAP モデルシリーズは、交互またはグループ化、という2つの構造が可能な統一された形状で、高く評価されています。グループ化された制御電圧分配構造では、電位は異なる端子台上に位置し、全体の電位ブロックを形成します。

## 一般注文データ

バージョン	モジュラー分電器用端子, PUSH IN, 10 mm <sup>2</sup> , 800 V, 57 A, ダークベージュ
注文番号	<a href="#">2675510000</a>
種別	AAP12 10/4X2.5 LO-LI DL OR
GTIN (EAN)	4050118733921
数量	20 items

## AAP12 10/4X2.5 LO-LI DL OR

Weidmüller Interface GmbH & Co. KG  
Klingenbergstraße 26  
D-32758 Detmold  
Germany

www.weidmueller.com

## 技術データ

## 承認

MAMID承認件数



ROHS

適合

## 寸法と重量

深さ	53.5 mm	奥行き (インチ)	2.1063 inch
DIN レールを含む奥行き	54 mm	高さ	89 mm
高さ (インチ)	3.5039 inch	幅	10 mm
幅 (インチ)	0.3937 inch	正味重量	32.82 g

## 温度

保管温度	-25 °C...55 °C	周囲温度	-5 °C...40 °C
連続動作温度、最小	-60 °C	連続動作温度、最大	130 °C

## 環境製品コンプライアンス

RoHS 対応状況	準拠 (免除なし)
REACH SVHC	0.1wt%を超えるSVHCは含まれていません

## クランプ用コンダクタ (定格接続)

IEC 60947-1 準拠のゲージ	A6	
導体接続断面積 AWG、最大	AWG 12	
接続方向	上部	
被覆剥き長さ	18 mm	
接続方式 2	PUSH IN	
接続方式	PUSH IN	
接続数	1	
クランプ範囲、最大	16 mm <sup>2</sup>	
クランプ範囲、最小	0.5 mm <sup>2</sup>	
刃寸法	1.0 x 5.5 mm	
配線接続断面 AWG、最小	AWG 28	
配線接続断面、ワイヤエンドフェルール 付 DIN 46228/4 の細径撚線、最大	10 mm <sup>2</sup>	
配線接続断面、ワイヤエンドフェルール 付 DIN 46228/4 の細径撚線、最小	0.5 mm <sup>2</sup>	
配線接続断面、ワイヤエンドフェルール 付 DIN 46228/1 の細径撚線、最大	10 mm <sup>2</sup>	
配線接続断面、ワイヤエンドフェルール 付 DIN 46228/1 の細径撚線、最小	0.5 mm <sup>2</sup>	
配線接続断面、細径撚線、最大	10 mm <sup>2</sup>	
配線接続断面、細径撚線、最小	0.5 mm <sup>2</sup>	
接続断面、撚線、最大	16 mm <sup>2</sup>	
接続断面、撚線、最小	0.5 mm <sup>2</sup>	
ツインワイヤエンドフェルール、最大	4 mm <sup>2</sup>	
ツインワイヤエンドフェルール、最小	0.5 mm <sup>2</sup>	
配線接続断面ソリッドコア、最大	10 mm <sup>2</sup>	
配線接続断面、ソリッドコア、最小	0.5 mm <sup>2</sup>	
プラスチックカラー付きフェルール端子のチューブ長さ DIN 46228/4	チューブ長	最小 : 18 mm
	導体接続断面	最小 : 1.5 mm <sup>2</sup>
		最大 : 4 mm <sup>2</sup>

## AAP12 10/4X2.5 LO-LI DL OR

Weidmüller Interface GmbH &amp; Co. KG

Klingenbergstraße 26

D-32758 Detmold

Germany

www.weidmueller.com

## 技術データ

ツインフェール端子のチューブ長	チューブ長	最小:	12 mm
		最大:	18 mm
	導体接続断面	最小:	6 mm <sup>2</sup>
		最大:	10 mm <sup>2</sup>
プラスチック製カラーなしのフェール端子のチューブ長さ DIN 46228/1	チューブ長	公称	18 mm
	導体接続断面	最小:	0.75 mm <sup>2</sup>
		最大:	1 mm <sup>2</sup>
		最大:	4 mm <sup>2</sup>
プラスチック製カラーなしのフェール端子のチューブ長さ DIN 46228/1	チューブ長	公称	18 mm
	導体接続断面	最小:	1.5 mm <sup>2</sup>
		最大:	4 mm <sup>2</sup>
		最大:	10 mm <sup>2</sup>

## クランプ用コンダクタ (追加接続)

接続方向、追加接続	上部	クランプ範囲、追加接続、最大	2.5 mm <sup>2</sup>
クランプ範囲、追加接続、最小	0.14 mm <sup>2</sup>	導体断面、フレキシブルおよびプラスチックカラー DIN 46228/1、追加接続、最大	2.5 mm <sup>2</sup>
導体断面、フレキシブルおよびプラスチックカラー DIN 46228/1、追加接続、最小	0.5 mm <sup>2</sup>	導体断面、フレキシブル、追加接続、最小	0.5 mm <sup>2</sup>
接続数、追加接続	4	定格断面、追加接続	2.5 mm <sup>2</sup>
ブレードサイズ、追加接続	0.6 x 3.5 mm	接続ワイヤの断面、マルチコア、その他の接続、最小	0.5 mm <sup>2</sup>
接続導体断面積、マルチコア、追加接続、最大	2.5 mm <sup>2</sup>	定格電流、追加接続	24 A
接続導体断面積、ソリッドコア、追加の接続、最小	0.5 mm <sup>2</sup>	接続導体断面積、ソリッドコア、追加の接続、最大	2.5 mm <sup>2</sup>
接続種別、追加接続	PUSH IN	接続配線の断面、フレキシブル、追加接続、最大	2.5 mm <sup>2</sup>
被覆剥き長さ、追加接続	10 mm		

## システム仕様

エンドカバープレートの要求	はい	電位数	1
レベル数	1	レベルごとのクランプポイント数	5
層ごとの電位数	1	内部で交差接続されたレベル	いいえ
PE 接続	いいえ	取り付けレール	TS 35
N 関数	いいえ	PE 関数	いいえ
PEN 関数	いいえ		

## 全般

極数	1	導体接続断面積 AWG、最大	AWG 12
設置アドバイス	レール	配線接続断面 AWG、最小	AWG 28
標準	IEC 60947-7-1	取り付けレール	TS 35

## 材料データ

基本材質	Wemid	色	ダークベージュ
操作要素の色	橙色	UL 94 可燃性等級	V-0

## 評価データ

定格断面	10 mm <sup>2</sup>	定格電圧	800 V
定格 DC 電圧	800 V	公称電流	57 A

## AAP12 10/4X2.5 LO-LI DL OR

Weidmüller Interface GmbH & Co. KG  
Klingenbergstraße 26  
D-32758 Detmold  
Germany

www.weidmueller.com

## 技術データ

最大導体電流	57 A	標準	IEC 60947-7-1
IEC 60947-7-x 準拠の容量抵抗	0.56 mΩ	定格インパルス耐電圧	8 kV
IEC 60947-7-xに準拠した出力損失	1.82 W	サージ電圧カテゴリ	III
汚染度	3		

## 評価データ IECEx/ATEX

マーキング EN 60079-7	Ex ec II C Gc	Ex 2014/34/EU ラベル	II 2 G D
------------------	---------------	-------------------	----------

## 追加の技術データ

開放側面	右	嵌合仕様	はい
固定形式	嵌合仕様	設置アドバイス	ルール
爆発試験バージョン	はい	取り付け方式	TS 35

## 重要なメモ

製品情報 接続導体の過負荷と短絡に関する、適用可能な安全規則に従う必要があります。接続されたすべての導体の合計電流は、負荷電流の最大値を超えてはなりません。

## 分類

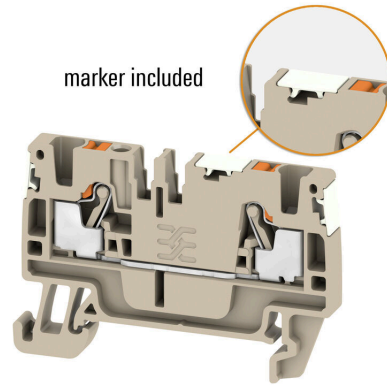
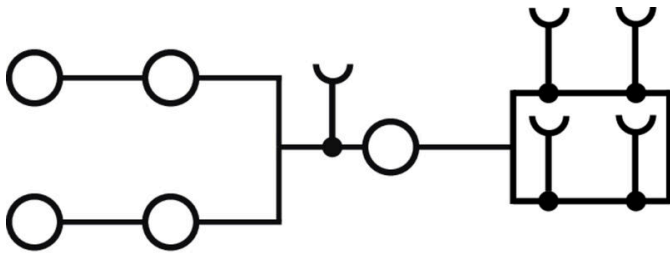
ETIM 8.0	EC000897	ETIM 9.0	EC000897
ETIM 10.0	EC000897	ECLASS 14.0	27-25-01-19
ECLASS 15.0	27-25-01-19		

**AAP12 10/4X2.5 LO-LI DL OR**

**Weidmüller Interface GmbH & Co. KG**  
Klingenbergstraße 26  
D-32758 Detmold  
Germany

[www.weidmueller.com](http://www.weidmueller.com)

図面



## AAP12 10/4X2.5 LO-LI DL OR

Weidmüller Interface GmbH &amp; Co. KG

Klingenbergstraße 26

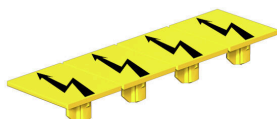
D-32758 Detmold

Germany

www.weidmueller.com

## アクセサリ

## 警告カバー

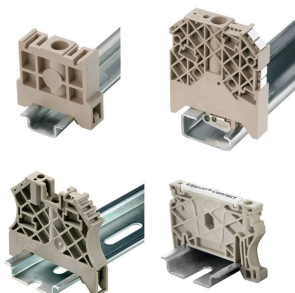


フラッシュシンボル付きの警告カバーは、人と機械の安全性向上に寄与します。外部電圧をアプリケーション内で示す必要がある場合に使用されます。

## 一般注文データ

種別	AAM 10 YE FLASH	バージョン
注文番号	<a href="#">2635580000</a>	Aシリーズ, 端子マーカー, 14 x 10 mm, 黄色
GTIN (EAN)	4050118674521	
数量	40 ST	

## エンドブラケット



ワイドミュラーの製品は、端子レールに対する安定的で信頼性の高い取り付けを保証し、スライドを防ぐエンドブラケットを含んでいます。ネジ有り / 無しのバージョンも利用できます。エンドブラケットには、グループマーカー対応のマーキングオプション、およびテストプラグホルダーが含まれます。

## 一般注文データ

種別	AEB 35 SCL/1 V0	バージョン
注文番号	<a href="#">2661280000</a>	Aシリーズ, エンドブラケット
GTIN (EAN)	4050118702163	
数量	20 ST	
種別	AEB 35 SCL/1 V0 BK	バージョン
注文番号	<a href="#">2661300000</a>	Aシリーズ, エンドブラケット
GTIN (EAN)	4050118702187	
数量	20 ST	
種別	AEB 35 SCL/1 V0 GY	バージョン
注文番号	<a href="#">2661290000</a>	Aシリーズ, エンドブラケット
GTIN (EAN)	4050118702170	
数量	20 ST	
種別	AEB 35 SC/1 BK	バージョン
注文番号	<a href="#">2475310000</a>	Aシリーズ, エンドブラケット
GTIN (EAN)	4050118487114	
数量	50 ST	
種別	AEB 35 SC/1	バージョン
注文番号	<a href="#">1991920000</a>	Aシリーズ, エンドブラケット
GTIN (EAN)	4050118376722	
数量	50 ST	

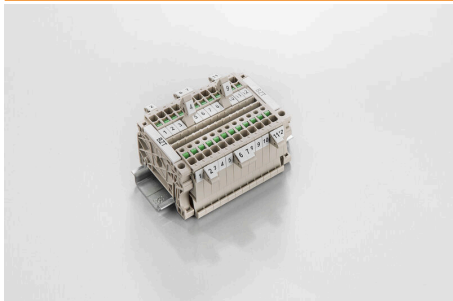
## AAP12 10/4X2.5 LO-LI DL OR

Weidmüller Interface GmbH & Co. KG  
Klingenbergstraße 26  
D-32758 Detmold  
Germany

www.weidmueller.com

## アクセサリ

## マーカホルダー

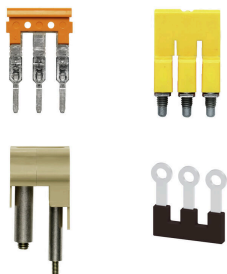


マーカホルダーは、5 または 5.1 mm ピッチの標準マーカを追加で取り付けすることができます。斜め型ホルダーはオプションで一緒にスナップ可能で、Klippon® コネクトモジュラー端子台のすべての標準マーキングチャンネルに設置できます。対応マーカの種別は、指定印字ホルダーの各アクセサリの下で確認できます。

## 一般注文データ

種別	BZT 1 WS 10/5	バージョン
注文番号	<a href="#">1805490000</a>	アクセサリ, マーカホルダー
GTIN (EAN)	4032248270231	
数量	100 ST	
種別	BZT 1 ZA WS 10/5	バージョン
注文番号	<a href="#">1805520000</a>	アクセサリ, マーカホルダー
GTIN (EAN)	4032248270248	
数量	100 ST	

## 渡り配線



隣接する端子台に対する電位分布または乗算は、渡り配線を介して実現されます。また、追加の配線作業を容易に回避することができます。電極が破損しても、端子台の接触信頼性は確保されます。当社の品揃えは、モジュラー式端子台用での差し込み式でネジ固定可能な渡り配線システムを提供します。

## 一般注文データ

種別	ZQV 2.5N/10	バージョン
注文番号	<a href="#">1527690000</a>	渡り配線コネクタ (端子), 接続されている, 橙色, 24 A, 極数: 10, ピッチ (mm) (P): 5.10, 絶縁: はい, 幅: 48.7 mm
GTIN (EAN)	4050118447989	
数量	20 ST	
種別	ZQV 2.5N/10 BL	バージョン
注文番号	<a href="#">1527880000</a>	渡り配線コネクタ (端子), 接続されている, 青色, 24 A, 極数: 10, ピッチ (mm) (P): 5.10, 絶縁: はい, 幅: 48.7 mm
GTIN (EAN)	4050118448573	
数量	20 ST	
種別	ZQV 2.5N/10 RD	バージョン
注文番号	<a href="#">2108910000</a>	渡り配線コネクタ (端子), 接続されている, 赤色, 24 A, 極数: 10, ピッチ (mm) (P): 5.10, 絶縁: はい, 幅: 48.7 mm
GTIN (EAN)	4050118486018	
数量	20 ST	
種別	ZQV 2.5N/2	バージョン
注文番号	<a href="#">1527540000</a>	渡り配線コネクタ (端子), 接続されている, 橙色, 24 A, 極数: 2, ピッチ (mm) (P): 5.10, 絶縁: はい, 幅: 7.9 mm
GTIN (EAN)	4050118448467	
数量	60 ST	

## AAP12 10/4X2.5 LO-LI DL OR

Weidmüller Interface GmbH & Co. KG  
Klingenbergstraße 26  
D-32758 Detmold  
Germany

www.weidmueller.com

## アクセサリ

種別	ZQV 2.5N/2 BL	バージョン
注文番号	<a href="#">1527740000</a>	渡り配線コネクタ (端子), 接続されている, 青色, 24 A, 極数: 2, ピッチ
GTIN (EAN)	4050118448658	(mm) (P): 5.10, 絶縁: はい, 幅: 7.9 mm
数量	60 ST	
種別	ZQV 2.5N/2 RD	バージョン
注文番号	<a href="#">2108470000</a>	渡り配線コネクタ (端子), 接続されている, 赤色, 24 A, 極数: 2, ピッチ
GTIN (EAN)	4050118448542	(mm) (P): 5.10, 絶縁: はい, 幅: 7.9 mm
数量	60 ST	
種別	ZQV 2.5N/20	バージョン
注文番号	<a href="#">1527720000</a>	渡り配線コネクタ (端子), 接続されている, 橙色, 24 A, 極数: 20, ピッチ
GTIN (EAN)	4050118447972	(mm) (P): 5.10, 絶縁: はい, 幅: 102 mm
数量	20 ST	
種別	ZQV 2.5N/20 BL	バージョン
注文番号	<a href="#">1527890000</a>	渡り配線コネクタ (端子), 接続されている, 青色, 24 A, 極数: 20, ピッチ
GTIN (EAN)	4050118448566	(mm) (P): 5.10, 絶縁: はい, 幅: 102 mm
数量	20 ST	
種別	ZQV 2.5N/20 RD	バージョン
注文番号	<a href="#">2108920000</a>	渡り配線コネクタ (端子), 接続されている, 赤色, 24 A, 極数: 20, ピッチ
GTIN (EAN)	4050118485899	(mm) (P): 5.10, 絶縁: はい, 幅: 102 mm
数量	20 ST	
種別	ZQV 2.5N/3	バージョン
注文番号	<a href="#">1527570000</a>	渡り配線コネクタ (端子), 接続されている, 橙色, 24 A, 極数: 3, ピッチ
GTIN (EAN)	4050118448450	(mm) (P): 5.10, 絶縁: はい, 幅: 13 mm
数量	60 ST	
種別	ZQV 2.5N/3 BL	バージョン
注文番号	<a href="#">1527770000</a>	渡り配線コネクタ (端子), 接続されている, 青色, 24 A, 極数: 3, ピッチ
GTIN (EAN)	4050118448641	(mm) (P): 5.10, 絶縁: はい, 幅: 13 mm
数量	60 ST	
種別	ZQV 2.5N/3 RD	バージョン
注文番号	<a href="#">2108690000</a>	渡り配線コネクタ (端子), 接続されている, 赤色, 24 A, 極数: 3, ピッチ
GTIN (EAN)	4050118448535	(mm) (P): 5.10, 絶縁: はい, 幅: 13 mm
数量	60 ST	
種別	ZQV 2.5N/4	バージョン
注文番号	<a href="#">1527590000</a>	渡り配線コネクタ (端子), 接続されている, 橙色, 24 A, 極数: 4, ピッチ
GTIN (EAN)	4050118448443	(mm) (P): 5.10, 絶縁: はい, 幅: 18.1 mm
数量	60 ST	
種別	ZQV 2.5N/4 BL	バージョン
注文番号	<a href="#">1527780000</a>	渡り配線コネクタ (端子), 接続されている, 青色, 24 A, 極数: 4, ピッチ
GTIN (EAN)	4050118448634	(mm) (P): 5.10, 絶縁: はい, 幅: 18.1 mm
数量	60 ST	
種別	ZQV 2.5N/4 RD	バージョン
注文番号	<a href="#">2108700000</a>	渡り配線コネクタ (端子), 接続されている, 赤色, 24 A, 極数: 4, ピッチ
GTIN (EAN)	4050118448528	(mm) (P): 5.10, 絶縁: はい, 幅: 18.1 mm
数量	60 ST	
種別	ZQV 2.5N/5	バージョン
注文番号	<a href="#">1527620000</a>	渡り配線コネクタ (端子), 接続されている, 橙色, 24 A, 極数: 5, ピッチ
GTIN (EAN)	4050118448436	(mm) (P): 5.10, 絶縁: はい, 幅: 23.2 mm
数量	20 ST	
種別	ZQV 2.5N/5 BL	バージョン
注文番号	<a href="#">1527790000</a>	渡り配線コネクタ (端子), 接続されている, 青色, 24 A, 極数: 5, ピッチ
GTIN (EAN)	4050118448627	(mm) (P): 5.10, 絶縁: はい, 幅: 23.2 mm
数量	20 ST	

## AAP12 10/4X2.5 LO-LI DL OR

Weidmüller Interface GmbH & Co. KG  
Klingenbergstraße 26  
D-32758 Detmold  
Germany

www.weidmueller.com

## アクセサリ

種別	ZQV 2.5N/5 RD	バージョン
注文番号	<a href="#">2108710000</a>	渡り配線コネクタ (端子), 接続されている, 赤色, 24 A, 極数: 5, ピッチ
GTIN (EAN)	4050118448511	(mm) (P): 5.10, 絶縁: はい, 幅: 23.2 mm
数量	20 ST	
種別	ZQV 2.5N/50	バージョン
注文番号	<a href="#">1527730000</a>	渡り配線コネクタ (端子), 接続されている, 橙色, 24 A, 極数: 50, ピッチ
GTIN (EAN)	4050118411362	(mm) (P): 5.10, 絶縁: はい, 幅: 255 mm
数量	5 ST	
種別	ZQV 2.5N/50 BL	バージョン
注文番号	<a href="#">1527920000</a>	渡り配線コネクタ (端子), 接続されている, 青色, 24 A, 極数: 50, ピッチ
GTIN (EAN)	4050118448559	(mm) (P): 5.10, 絶縁: はい, 幅: 255 mm
数量	5 ST	
種別	ZQV 2.5N/50 RD	バージョン
注文番号	<a href="#">2109000000</a>	渡り配線コネクタ (端子), 接続されている, 赤色, 24 A, 極数: 50, ピッチ
GTIN (EAN)	4050118486001	(mm) (P): 5.10, 絶縁: はい, 幅: 255 mm
数量	5 ST	
種別	ZQV 2.5N/6	バージョン
注文番号	<a href="#">1527630000</a>	渡り配線コネクタ (端子), 接続されている, 橙色, 24 A, 極数: 6, ピッチ
GTIN (EAN)	4050118448429	(mm) (P): 5.10, 絶縁: はい, 幅: 28.3 mm
数量	20 ST	
種別	ZQV 2.5N/6 BL	バージョン
注文番号	<a href="#">1527820000</a>	渡り配線コネクタ (端子), 接続されている, 青色, 24 A, 極数: 6, ピッチ
GTIN (EAN)	4050118448610	(mm) (P): 5.10, 絶縁: はい, 幅: 28.3 mm
数量	20 ST	
種別	ZQV 2.5N/6 RD	バージョン
注文番号	<a href="#">2108720000</a>	渡り配線コネクタ (端子), 接続されている, 赤色, 24 A, 極数: 6, ピッチ
GTIN (EAN)	4050118448504	(mm) (P): 5.10, 絶縁: はい, 幅: 28.3 mm
数量	20 ST	
種別	ZQV 2.5N/7	バージョン
注文番号	<a href="#">1527640000</a>	渡り配線コネクタ (端子), 接続されている, 橙色, 24 A, 極数: 7, ピッチ
GTIN (EAN)	4050118448412	(mm) (P): 5.10, 絶縁: はい, 幅: 33.4 mm
数量	20 ST	
種別	ZQV 2.5N/7 BL	バージョン
注文番号	<a href="#">1527830000</a>	渡り配線コネクタ (端子), 接続されている, 青色, 24 A, 極数: 7, ピッチ
GTIN (EAN)	4050118448603	(mm) (P): 5.10, 絶縁: はい, 幅: 33.4 mm
数量	20 ST	
種別	ZQV 2.5N/7 RD	バージョン
注文番号	<a href="#">2108810000</a>	渡り配線コネクタ (端子), 接続されている, 赤色, 24 A, 極数: 7, ピッチ
GTIN (EAN)	4050118448498	(mm) (P): 5.10, 絶縁: はい, 幅: 33.4 mm
数量	20 ST	
種別	ZQV 2.5N/8	バージョン
注文番号	<a href="#">1527670000</a>	渡り配線コネクタ (端子), 接続されている, 橙色, 24 A, 極数: 8, ピッチ
GTIN (EAN)	4050118448405	(mm) (P): 5.10, 絶縁: はい, 幅: 38.5 mm
数量	20 ST	
種別	ZQV 2.5N/8 BL	バージョン
注文番号	<a href="#">1527840000</a>	渡り配線コネクタ (端子), 接続されている, 青色, 24 A, 極数: 8, ピッチ
GTIN (EAN)	4050118448597	(mm) (P): 5.10, 絶縁: はい, 幅: 38.5 mm
数量	20 ST	
種別	ZQV 2.5N/8 RD	バージョン
注文番号	<a href="#">2108870000</a>	渡り配線コネクタ (端子), 接続されている, 赤色, 24 A, 極数: 8, ピッチ
GTIN (EAN)	4050118448481	(mm) (P): 5.10, 絶縁: はい, 幅: 38.5 mm
数量	20 ST	

## AAP12 10/4X2.5 LO-LI DL OR

Weidmüller Interface GmbH &amp; Co. KG

Klingenbergstraße 26

D-32758 Detmold

Germany

www.weidmueller.com

## アクセサリ

種別	ZQV 2.5N/9	バージョン
注文番号	<a href="#">1527680000</a>	渡り配線コネクタ (端子), 接続されている, 橙色, 24 A, 極数: 9, ピッチ (mm) (P): 5.10, 絶縁: はい, 幅: 43.6 mm
GTIN (EAN)	4050118447996	
数量	20 ST	
種別	ZQV 2.5N/9 BL	バージョン
注文番号	<a href="#">1527870000</a>	渡り配線コネクタ (端子), 接続されている, 青色, 24 A, 極数: 9, ピッチ (mm) (P): 5.10, 絶縁: はい, 幅: 43.6 mm
GTIN (EAN)	4050118448580	
数量	20 ST	
種別	ZQV 2.5N/9 RD	バージョン
注文番号	<a href="#">2108900000</a>	渡り配線コネクタ (端子), 接続されている, 赤色, 24 A, 極数: 9, ピッチ (mm) (P): 5.10, 絶縁: はい, 幅: 43.6 mm
GTIN (EAN)	4050118448474	
数量	20 ST	

## エンドプレートと分離プレート



分離プレートとエンドプレートは端子台にとって不可欠なアクセサリです。分離プレートは、異なる電位や機能グループを光学的および電気的に分離し、安全性を高め、制御盤内部の構造を明確にします。エンドプレートは端子台列の側面を閉じ、通電部分との接触を防ぎ、清潔で安定した仕上がりを確保します。どちらのコンポーネントも、それぞれのWeidmüller端子台シリーズに正確に適合しており、安全でコンプライアンスに準拠したプロフェッショナルな配線に役立ちます。

## 一般注文データ

種別	AEP AP12	バージョン
注文番号	<a href="#">1988300000</a>	Aシリーズ, エンドプレート
GTIN (EAN)	4050118372786	
数量	20 ST	

## テストアダプターとテストソケット



端子台とテスト機器の間の電気的接続には、テストアダプターとテストプラグが使用されます。これにより、電気接点を配線状態で確立でき、測定を容易に行うことができます。

## 一般注文データ

種別	ATPG 1.5 MI-R	バージョン
注文番号	<a href="#">1991880000</a>	テストアダプター (端子), 1.5 mm <sup>2</sup> , 250 V, 0.2 A
GTIN (EAN)	4050118376715	
数量	50 ST	
種別	ATPG 1.5-10 L	バージョン
注文番号	<a href="#">1991890000</a>	テストアダプター (端子), 1.5 mm <sup>2</sup> , 250 V, 0.2 A
GTIN (EAN)	4050118376647	
数量	50 ST	

## AAP12 10/4X2.5 LO-LI DL OR

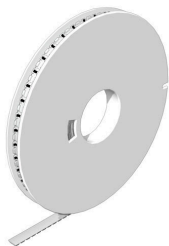
Weidmüller Interface GmbH & Co. KG  
Klingenbergstraße 26  
D-32758 Detmold  
Germany

www.weidmueller.com

## アクセサリ

種別	ATPG 10 MI-R	バージョン
注文番号	<a href="#">1991870000</a>	テストアダプター (端子), 1.5 mm <sup>2</sup> , 250 V, 0.2 A
GTIN (EAN)	4050118376678	
数量	50 ST	
種別	ATPG 2.5 MI-R	バージョン
注文番号	<a href="#">1991960000</a>	テストアダプター (端子), 1.5 mm <sup>2</sup> , 250 V, 0.2 A
GTIN (EAN)	4050118376685	
数量	50 ST	
種別	ATPG 4 MI-R	バージョン
注文番号	<a href="#">1991860000</a>	テストアダプター (端子), 1.5 mm <sup>2</sup> , 250 V, 0.2 A
GTIN (EAN)	4050118376661	
数量	50 ST	
種別	ATPG 6 MI-R	バージョン
注文番号	<a href="#">1991930000</a>	テストアダプター (端子), 1.5 mm <sup>2</sup> , 250 V, 0.2 A
GTIN (EAN)	4050118376555	
数量	50 ST	

## WS 8/10



## WS/ DEK

MultiMark 端子台マーカは、ふたつのコンポーネントから構成される革新的な複合材を使用しています。マーカ一のハードベースの外形がコネクタにしっかりとハマります。弾性表面仕上げにより、マーカの取り付けが容易になります。この特殊なパンチ加工材は、特に長い端子台で積み重なりがちなわずかな間隔の違いに対応するために、ストリップの伸張を可能にします。別の1点の長所：表面材の優れた印刷適性により、耐久性および摩耗耐性に優れたラベリングを実現します。300 dpiの印刷分解能で、非常に読みやすい表記が得られます。

## MultiMark で得られるメリット

- 強固な保持と耐久性に優れた印刷
- 連続ストリップにより、設置時間を節約
- 革新的な複合材質により容易に取り付け可能
- 最適な読みやすさを実現する大きな印字フィールド
- 製造元に依存しない事による柔軟性

## 一般注文データ

種別	WS-A 8/10 MM WS	バージョン
注文番号	<a href="#">2619890000</a>	WS, 端子マーカ, 8 x 10 mm, Weidmueller, 白色
GTIN (EAN)	4050118626193	
数量	350 ST	

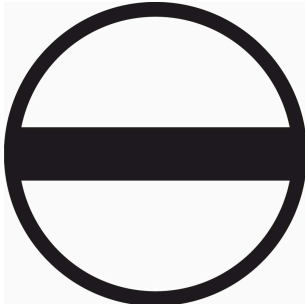
## AAP12 10/4X2.5 LO-LI DL OR

Weidmüller Interface GmbH & Co. KG  
Klingenbergstraße 26  
D-32758 Detmold  
Germany

www.weidmueller.com

## アクセサリ

## スクリュードライバ (マイナス用)



VDE 絶縁ドライバーセット、最大1000 V AC および 1500 V DC の通電部品作業対応、DIN EN 60900。IEC 900。各部品は「GS」の安全検査を受けています。完全硬化の高合金クロームバナジウムモリブデン鋼製ブレード、ガンメタル仕上げ。

## 一般注文データ

種別	SDIS SLIM 0.6X3.5X100	バージョン
注文番号	<a href="#">2749610000</a>	取付けツール, 刃幅 (B): 3.5 mm, ブレード長: 100 mm, 刃厚み (A): 0.6 mm
GTIN (EAN)	4050118896350	
数量	1 ST	

## テストアダプターとテストソケット



端子台とテスト機器の間の電氣的接続には、テストアダプターとテストプラグが使用されます。これにより、電気接点を配線状態で確立でき、測定を容易に行うことができます。

## 一般注文データ

種別	FZS 2/4 RT/80 SAKT4	バージョン
注文番号	<a href="#">1276300000</a>	プラグ (端子), プラグイン接続, 2 mm <sup>2</sup> , 接続数: 2, 極数: 1, 幅: 9 mm
GTIN (EAN)	4008190026080	
数量	20 ST	