

## AAP12 10 LO DL BL

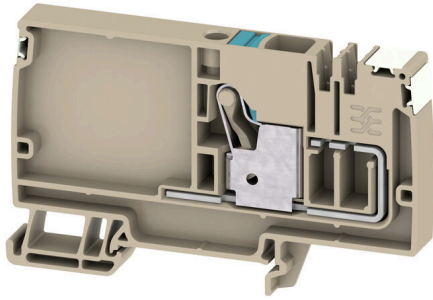
Weidmüller Interface GmbH &amp; Co. KG

Klingenbergstraße 26

D-32758 Detmold

Germany

www.weidmueller.com



独自のモジュラーコンセプトは、あらゆる種類の機械に合わせて個別調整できます。電位分配端子台 AAP モデルシリーズは、交互またはグループ化、という2つの構造が可能な統一された形状で、高く評価されています。グループ化された制御電圧分配構造では、電位は異なる端子台上に位置し、全体の電位ブロックを形成します。

## 一般注文データ

バージョン	供給端子, PUSH IN, 10 mm <sup>2</sup> , 800 V, 57 A, ダークベージュ
注文番号	<a href="#">2675440000</a>
種別	AAP12 10 LO DL BL
GTIN (EAN)	4050118733648
数量	20 items

## AAP12 10 LO DL BL

Weidmüller Interface GmbH & Co. KG  
Klingenbergstraße 26  
D-32758 Detmold  
Germany

www.weidmueller.com

## 技術データ

## 承認

MAMID承認件数



ROHS 適合

## 寸法と重量

深さ	53.5 mm	奥行き (インチ)	2.1063 inch
DIN レールを含む奥行き	54 mm	高さ	89 mm
高さ (インチ)	3.5039 inch	幅	10 mm
幅 (インチ)	0.3937 inch	正味重量	27.1 g

## 温度

保管温度	-25 °C...55 °C	周囲温度	-5 °C...40 °C
連続動作温度、最小	-60 °C	連続動作温度、最大	130 °C

## 環境製品コンプライアンス

RoHS 対応状況	準拠 (免除なし)
REACH SVHC	0.1wt%を超えるSVHCは含まれていません

## クランプ用コンダクタ (定格接続)

IEC 60947-1 準拠のゲージ	A6	
導体接続断面積 AWG、最大	AWG 6	
接続方向	上部	
被覆剥き長さ	18 mm	
接続方式 2	PUSH IN	
接続方式	PUSH IN	
接続数	1	
クランプ範囲、最大	16 mm <sup>2</sup>	
クランプ範囲、最小	0.5 mm <sup>2</sup>	
刃寸法	1.0 x 5.5 mm	
配線接続断面 AWG、最小	AWG 20	
配線接続断面、ワイヤエンドフェルール 付 DIN 46228/4 の細径撚線、最大	10 mm <sup>2</sup>	
配線接続断面、ワイヤエンドフェルール 付 DIN 46228/4 の細径撚線、最小	0.5 mm <sup>2</sup>	
配線接続断面、ワイヤエンドフェルール 付 DIN 46228/1 の細径撚線、最大	10 mm <sup>2</sup>	
配線接続断面、ワイヤエンドフェルール 付 DIN 46228/1 の細径撚線、最小	0.5 mm <sup>2</sup>	
配線接続断面、細径撚線、最大	10 mm <sup>2</sup>	
配線接続断面、細径撚線、最小	0.5 mm <sup>2</sup>	
接続断面、撚線、最大	16 mm <sup>2</sup>	
接続断面、撚線、最小	0.5 mm <sup>2</sup>	
ツインワイヤエンドフェルール、最大	4 mm <sup>2</sup>	
ツインワイヤエンドフェルール、最小	0.5 mm <sup>2</sup>	
配線接続断面ソリッドコア、最大	10 mm <sup>2</sup>	
配線接続断面、ソリッドコア、最小	0.5 mm <sup>2</sup>	
プラスチックカラー付きフェルール端子のチューブ長さ DIN 46228/4	チューブ長	最小 : 18 mm
	導体接続断面	最小 : 1.5 mm <sup>2</sup>
		最大 : 4 mm <sup>2</sup>

## AAP12 10 LO DL BL

Weidmüller Interface GmbH &amp; Co. KG

Klingenbergstraße 26

D-32758 Detmold

Germany

www.weidmueller.com

## 技術データ

	チューブ長	最小:	12 mm
		最大:	18 mm
	導体接続断面	最小:	6 mm <sup>2</sup>
		最大:	10 mm <sup>2</sup>
ツインフェール端子のチューブ長	チューブ長	公称	18 mm
	導体接続断面	最小:	0.75 mm <sup>2</sup>
		最大:	1 mm <sup>2</sup>
	チューブ長	最小:	12 mm
プラスチック製カラーなしのフェール端子のチューブ長さ DIN 46228/1	導体接続断面	最大:	18 mm
	チューブ長	最小:	1.5 mm <sup>2</sup>
		最大:	4 mm <sup>2</sup>
	導体接続断面	公称	18 mm
	最小:	1.5 mm <sup>2</sup>	
	最大:	10 mm <sup>2</sup>	

## クランプ用コンダクタ (追加接続)

接続種別、追加接続 PUSH IN

## システム仕様

エンドカバープレートの要求	はい	電位数	1
レベル数	1	レベルごとのクランプポイント数	1
層ごとの電位数	1	内部で交差接続されたレベル	いいえ
取り付けレール	TS 35	N 関数	いいえ
PE 関数	いいえ	PEN 関数	いいえ

## 全般

極数	1	導体接続断面積 AWG、最大.	AWG 6
配線接続断面 AWG、最小	AWG 20	標準	IEC60947-7-1に準拠
取り付けレール	TS 35		

## 材料データ

基本材質	Wemid	色	ダークベージュ
UL 94 可燃性等級	V-0		

## 評価データ

定格断面	10 mm <sup>2</sup>	定格電圧	800 V
定格 AC 電圧	800 V	定格 DC 電圧	800 V
公称電流	57 A	最大導体電流	57 A
標準	IEC60947-7-1に準拠	IEC 60947-7-x 準拠の容量抵抗	0.56 mΩ
定格インパルス耐電圧	8 kV	IEC 60947-7-xに準拠した出力損失	1.82 W
サージ電圧カテゴリー	III	汚染度	3

## 評価データ IECEx/ATEX

証明書番号 (ATEX)	TUEV17ATEX8030U	証明書番号 (IECEX)	IECEXTUR17.0015U
最大電圧 (ATEX)	690 V	電流 (ATEX)	45 A
最大導体断面積 (ATEX)	10 mm <sup>2</sup>	最大電圧 (IECEX)	690 V
電流 (IEEX)	45 A	最大導体断面積 (IECEX)	10 mm <sup>2</sup>
マーキング EN 60079-7	Ex ec II C Gc	Ex 2014/34/EU ラベル	II 2 G D

## AAP12 10 LO DL BL

Weidmüller Interface GmbH & Co. KG  
Klingenbergstraße 26  
D-32758 Detmold  
Germany

[www.weidmueller.com](http://www.weidmueller.com)

## 技術データ

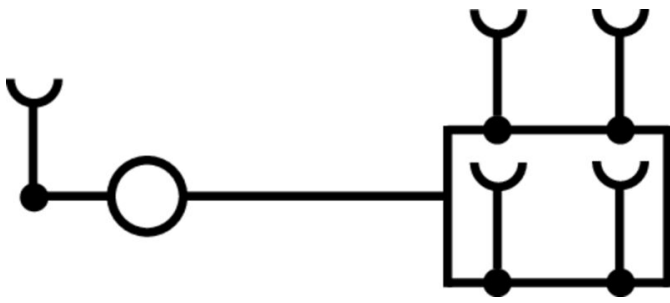
## 追加の技術データ

開放側面	右	嵌合仕様	はい
爆発試験バージョン	はい	取り付け方式	TS 35

## 分類

ETIM 8.0	EC000897	ETIM 9.0	EC000897
ETIM 10.0	EC000897	ECLASS 14.0	27-25-01-19
ECLASS 15.0	27-25-01-19		

図面



## AAP12 10 LO DL BL

**Weidmüller Interface GmbH & Co. KG**  
 Klingenbergstraße 26  
 D-32758 Detmold  
 Germany

www.weidmueller.com

## アクセサリ

## 警告カバー



フラッシュシンボル付きの警告カバーは、人と機械の安全性向上に寄与します。外部電圧をアプリケーション内で示す必要がある場合に使用されます。

## 一般注文データ

種別	AAM 10 YE FLASH	バージョン
注文番号	<a href="#">2635580000</a>	Aシリーズ, 端子マーカ, 14 x 10 mm, 黄色
GTIN (EAN)	4050118674521	
数量	40 ST	

## エンドブラケット



ワイドミュラーの製品は、端子レールに対する安定的で信頼性の高い取り付けを保証し、スライドを防ぐエンドブラケットを含んでいます。ネジ有り / 無しのバージョンも利用できます。エンドブラケットには、グループマーカ対応のマーキングオプション、およびテストプラグホルダが含まれます。

## 一般注文データ

種別	AEB 35 SCL/1 V0	バージョン
注文番号	<a href="#">2661280000</a>	Aシリーズ, エンドブラケット
GTIN (EAN)	4050118702163	
数量	20 ST	
種別	AEB 35 SCL/1 V0 BK	バージョン
注文番号	<a href="#">2661300000</a>	Aシリーズ, エンドブラケット
GTIN (EAN)	4050118702187	
数量	20 ST	
種別	AEB 35 SCL/1 V0 GY	バージョン
注文番号	<a href="#">2661290000</a>	Aシリーズ, エンドブラケット
GTIN (EAN)	4050118702170	
数量	20 ST	

## AAP12 10 LO DL BL

Weidmüller Interface GmbH &amp; Co. KG

Klingenbergstraße 26

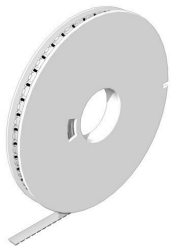
D-32758 Detmold

Germany

www.weidmueller.com

## アクセサリ

## WS 8/10



## WS/ DEK

MultiMark 端子台マーカは、ふたつのコンポーネントから構成される革新的な複合材を使用しています。マーカのハードベースの外形がコネクタにしっかりとハマります。弾性表面仕上げにより、マーカの取り付けが容易になります。この特殊なパンチ加工材は、特に長い端子台で積み重なりがちなわずかな間隔の違いに対応するために、ストリップの伸張を可能にします。別の1点の長所：表面材の優れた印刷適性により、耐久性および摩耗耐性に優れたラベリングを実現します。300 dpiの印刷分解能で、非常に読みやすい表記が得られます。

## MultiMark で得られるメリット

- 強固な保持と耐久性に優れた印刷
- 連続ストリップにより、設置時間を節約
- 革新的な複合材質により容易に取り付け可能
- 最適な読みやすさを実現する大きな印字フィールド
- 製造元に依存しない事による柔軟性

## 一般注文データ

種別	WS-A 8/10 MM WS	バージョン	
注文番号	<a href="#">2619890000</a>		WS, 端子マーカ, 8 x 10 mm, Weidmueller, 白色
GTIN (EAN)	4050118626193		
数量	350 ST		

## テストアダプターとテストソケット



端子台とテスト機器の間の電氣的接続には、テストアダプターとテストプラグが使用されます。これにより、電気接点を配線状態で確立でき、測定を容易に行うことができます。

## 一般注文データ

種別	FZS 2/4 RT/80 SAKT4	バージョン	
注文番号	<a href="#">1276300000</a>		プラグ (端子), プラグイン接続, 2 mm <sup>2</sup> , 接続数: 2, 極数: 1, 幅: 9 mm
GTIN (EAN)	4008190026080		
数量	20 ST		