

## AFS 4 2C 30-70V DL BK

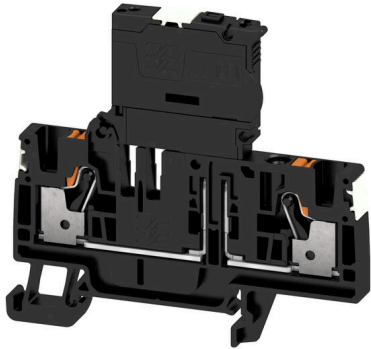
Weidmüller Interface GmbH &amp; Co. KG

Klingenbergstraße 26

D-32758 Detmold

Germany

www.weidmueller.com



ヒューズ端子台およびコンポーネント端子台により、保護素子や機能素子を端子ストリップへ直接組み込むことができます。ヒューズ端子台には、電気回路を過負荷から確実に保護するための内蔵ヒューズホルダーが含まれており、制御および分電器バーシステムに最適です。コンポーネント端子台を使用すると、ダイオード、抵抗、LEDなどの電子コンポーネントを配線に直接組み込むことができます。これにより、スイッチング機能を省スペースかつ明確に配置した実装と、信号の分離が可能になります。両種の端子台により、安全性の高い、容易なメンテナンス、コンパクトで機能指向の設置が実現します。

## 一般注文データ

バージョン	ヒューズ端子, PUSH IN, 4 mm <sup>2</sup> , 70 V, 6.3 A, 黒色
注文番号	<a href="#">2675270000</a>
種別	AFS 4 2C 30-70V DL BK
GTIN (EAN)	4050118733457
数量	50 items

## AFS 4 2C 30-70V DL BK

Weidmüller Interface GmbH &amp; Co. KG

Klingenbergstraße 26

D-32758 Detmold

Germany

www.weidmueller.com

## 技術データ

## 承認

MAMID承認件数



ROHS

適合

## 寸法と重量

深さ	68 mm	奥行き (インチ)	2.6772 inch
DIN レールを含む奥行き	69 mm	高さ	74 mm
高さ (インチ)	2.9134 inch	幅	6.1 mm
幅 (インチ)	0.2402 inch	正味重量	20.88 g

## 温度

保管温度	-25 °C...55 °C	周囲温度	-5 °C...40 °C
連続動作温度、最小	-60 °C	連続動作温度、最大	130 °C

## 環境製品コンプライアンス

RoHS 対応状況	準拠 (免除なし)
REACH SVHC	0.1wt%を超えるSVHCは含まれていません

## CSA評価データ

配線の最大断面 (CSA)	10 AWG	電圧規模C (CSA)	150 V
電流の規模C (CSA)	10 A	証明書番号 (CSA)	200039-70089609
電圧規模B (CSA)	300 V	電流の規模B (CSA)	10 A
電圧規模D (CSA)	300 V	電流の規模D (CSA)	10 A
配線の最小断面 (CSA)	26 AWG		

## クランプ用コンダクタ (定格接続)

IEC 60947-1 準拠のゲージ	A4
導体接続断面積 AWG、最大	AWG 12
接続方向	上部
被覆剥き長さ	12 mm
接続方式 2	PUSH IN
接続方式	PUSH IN
接続数	2
クランプ範囲、最大	6 mm <sup>2</sup>
クランプ範囲、最小	0.14 mm <sup>2</sup>
刃寸法	0.6 x 3.5 mm
配線接続断面積 AWG、最小	AWG 26
配線接続断面積、ワイヤエンドフェルル 4 mm <sup>2</sup> 付 DIN 46228/4 の細径撚線、最大	
配線接続断面積、ワイヤエンドフェルル 0.14 mm <sup>2</sup> 付 DIN 46228/4 の細径撚線、最小	
配線接続断面積、ワイヤエンドフェルル 6 mm <sup>2</sup> 付 DIN 46228/1 の細径撚線、最大	
配線接続断面積、ワイヤエンドフェルル 0.14 mm <sup>2</sup> 付 DIN 46228/1 の細径撚線、最小	
配線接続断面積、細径撚線、最大	6 mm <sup>2</sup>
配線接続断面積、細径撚線、最小	0.14 mm <sup>2</sup>
接続断面積、撚線、最大	6 mm <sup>2</sup>

作成日 21.04.2026 10:35:44 MEZ

カタログステータス / 図面

## AFS 4 2C 30-70V DL BK

Weidmüller Interface GmbH &amp; Co. KG

Klingenbergstraße 26

D-32758 Detmold

Germany

www.weidmueller.com

## 技術データ

接続断面、燃線、最小	0.14 mm <sup>2</sup>		
ツインワイヤエンドフェルール、最大	1.5 mm <sup>2</sup>		
ツインワイヤエンドフェルール、最小	0.5 mm <sup>2</sup>		
配線接続断面ソリッドコア、最大	4 mm <sup>2</sup>		
配線接続断面、ソリッドコア、最小	0.14 mm <sup>2</sup>		
接続断面、細径燃線、最小	0.14 mm <sup>2</sup>		
プラスチックカラー付きフェルール端子のチューブ長さ DIN 46228/4	チューブ長	最小:	6 mm
		最大:	12 mm
導体接続断面		最小:	0.5 mm <sup>2</sup>
		最大:	1 mm <sup>2</sup>
チューブ長		最小:	8 mm
		最大:	12 mm
導体接続断面		最小:	1.5 mm <sup>2</sup>
		最大:	2.5 mm <sup>2</sup>
チューブ長		最小:	10 mm
		最大:	12 mm
導体接続断面		公称	4 mm <sup>2</sup>
ツインフェルール端子のチューブ長	チューブ長	最小:	8 mm
		最大:	12 mm
導体接続断面		最小:	0.5 mm <sup>2</sup>
		最大:	1.5 mm <sup>2</sup>
プラスチック製カラーなしのフェルール端子のチューブ長さ DIN 46228/1	チューブ長	最小:	6 mm
		最大:	10 mm
導体接続断面		最小:	0.5 mm <sup>2</sup>
		最大:	1 mm <sup>2</sup>
チューブ長		最小:	7 mm
		最大:	12 mm
導体接続断面		最小:	1.5 mm <sup>2</sup>
		最大:	2.5 mm <sup>2</sup>
チューブ長		最小:	9 mm
		最大:	15 mm
導体接続断面		最小:	4 mm <sup>2</sup>
		最大:	6 mm <sup>2</sup>

## クランプ用コンダクタ (追加接続)

接続種別、追加接続 PUSH IN

## システム仕様

エンドカバープレートの要求	はい	電位数	1
レベル数	1	層ごとの電位数	1
内部で交差接続されたレベル	はい	取り付けレール	TS 35
N 関数	いいえ	PE 関数	いいえ
PEN 関数	いいえ		

## ヒューズ端子

カートリッジヒューズ	G-Si.5 x 20	ヒューズホルダー (カートリッジホルダー)	旋回
表示電圧種別	AC/DC	Leakage current, max.	0.5 mA

## 全般

導体接続断面積 AWG、最大	AWG 12	配線接続断面 AWG、最小	AWG 26
標準	DIN EN 60947-7-3	取り付けレール	TS 35

## AFS 4 2C 30-70V DL BK

Weidmüller Interface GmbH & Co. KG  
Klingenbergstraße 26  
D-32758 Detmold  
Germany

www.weidmueller.com

## 技術データ

## 材料データ

基本材質	Wemid	色	黒色
UL 94 可燃性等級	V-0		

## 評価データ

定格断面	4 mm <sup>2</sup>	定格電圧	70 V
定格 DC 電圧	70 V	公称電流	6.3 A
最大導体電流	6.3 A	標準	DIN EN 60947-7-3
IEC 60947-7-x 準拠の容量抵抗	1 mΩ	定格インパルス耐電圧	4 kV
IEC 60947-7-xに準拠した出力損失	1.02 W	サージ電圧カテゴリー	III
汚染度	3		

## 評価データ IECEx/ATEX

証明書番号 (ATEX)	TUEV17ATEX8064U	証明書番号 (IECEX)	IECEXTUR17.0030U
電流 (ATEX)	6.3 A	最大導体断面積 (ATEX)	4 mm <sup>2</sup>
電流 (IEEX)	6.3 A	最大導体断面積 (IECEX)	4 mm <sup>2</sup>

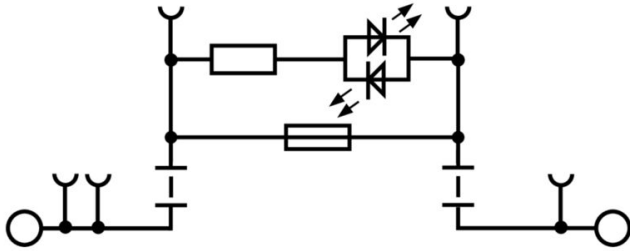
## 追加の技術データ

開放側面	右	取り付け方式	TS 35
------	---	--------	-------

## 分類

ETIM 8.0	EC000899	ETIM 9.0	EC000899
ETIM 10.0	EC000899	ECLASS 14.0	27-25-01-13
ECLASS 15.0	27-25-01-13		

図面



## AFS 4 2C 30-70V DL BK

Weidmüller Interface GmbH & Co. KG  
Klingenbergstraße 26  
D-32758 Detmold  
Germany

www.weidmueller.com

## アクセサリ

## エンドプレートと分離プレート



分離プレートとエンドプレートは端子台にとって不可欠なアクセサリです。分離プレートは、異なる電位や機能グループを光学および電氣的に分離し、安全性を高め、制御盤内部の構造を明確にします。エンドプレートは端子台列の側面を閉じ、通電部分との接触を防ぎ、清潔で安定した仕上がりを確保します。どちらのコンポーネントも、それぞれのWeidmüller端子台シリーズに正確に適合しており、安全でコンプライアンスに準拠したプロフェッショナルな配線に役立ちます。

## 一般注文データ

種別	AEP 3C 4	バージョン
注文番号	<a href="#">2051720000</a>	Aシリーズ, エンドプレート
GTIN (EAN)	4050118411829	
数量	20 ST	
種別	AEP 3C 4 BL	バージョン
注文番号	<a href="#">2051880000</a>	Aシリーズ, エンドプレート
GTIN (EAN)	4050118411836	
数量	20 ST	
種別	AEP 3C 4 OR	バージョン
注文番号	<a href="#">2051890000</a>	Aシリーズ, エンドプレート
GTIN (EAN)	4050118411799	
数量	20 ST	

## 空白



Dekafix (DEK) マーカーは、全導体とプラグインコネクタ、さらに電子副次構成に対応する総合マーカーです。このシステムは短い番号ので配列に適しており、即時印刷対応マーカーの広範な範囲を対象とします。一度の作業手順で迅速にインストールできる被覆剥きを提供します。印刷は読みやすく、コントラストも豊かで、幅は多種類が利用可能です。

- 即時使用可能なマーカーの広い対象範囲
  - 迅速な設置に対応する被覆剥き
  - ワイドミューラーの全ケーブルコネクタに対応する端子台マーカー
  - ブランク MultiCard または標準印刷
- カスタム印字の場合：お客様のラベリング仕様に関しては、当社のラベリングソフトウェア、M-PrintPRO または M-PrintPRO Online (インストール未実施) のファイルをお送りください。

## 一般注文データ

種別	DEK 5/6 MC NE BL	バージョン
注文番号	<a href="#">1238290000</a>	Dekafix, 端子マーカー, 5 x 6 mm, ピッチ (mm) (P): 6.00 Weidmueller,
GTIN (EAN)	4050118267327	青色
数量	1000 ST	
種別	DEK 5/6 MC NE BR	バージョン
注文番号	<a href="#">1454900000</a>	Dekafix, 端子マーカー, 5 x 6 mm, ピッチ (mm) (P): 6.00 Weidmueller,
GTIN (EAN)	4050118323313	茶色
数量	1000 ST	

## AFS 4 2C 30-70V DL BK

Weidmüller Interface GmbH & Co. KG  
Klingenbergstraße 26  
D-32758 Detmold  
Germany

www.weidmueller.com

## アクセサリ

種別	DEK 5/6 MC NE GE	バージョン
注文番号	<a href="#">1238280000</a>	Dekafix, 端子マーカー, 5 x 6 mm, ピッチ (mm) (P): 6.00 Weidmueller,
GTIN (EAN)	4050118038750	黄色
数量	1000 ST	
種別	DEK 5/6 MC NE GN	バージョン
注文番号	<a href="#">1238310000</a>	Dekafix, 端子マーカー, 5 x 6 mm, ピッチ (mm) (P): 6.00 Weidmueller,
GTIN (EAN)	4050118271812	緑色
数量	1000 ST	
種別	DEK 5/6 MC NE GR	バージョン
注文番号	<a href="#">1238330000</a>	Dekafix, 端子マーカー, 5 x 6 mm, ピッチ (mm) (P): 6.00 Weidmueller,
GTIN (EAN)	4050118323306	グレー
数量	1000 ST	
種別	DEK 5/6 MC NE OR	バージョン
注文番号	<a href="#">1912090000</a>	Dekafix, 端子マーカー, 5 x 6 mm, ピッチ (mm) (P): 6.00 Weidmueller,
GTIN (EAN)	4032248540525	橙色
数量	1000 ST	
種別	DEK 5/6 MC NE WS	バージョン
注文番号	<a href="#">1609820000</a>	Dekafix, 端子マーカー, 5 x 6 mm, ピッチ (mm) (P): 6.00 Weidmueller,
GTIN (EAN)	4008190203436	白色
数量	1000 ST	

## カスタム印刷



Dekafix (DEK) マーカーは、全導体とプラグインコネクタ、さらに電子副次構成に対応する総合マーカーです。このシステムは短い番号ので配列に適しており、即時印刷対応マーカーの広範な範囲を対象とします。一度の作業手順で迅速にインストールできる被覆剥きを提供します。印刷は読みやすく、コントラストも豊かで、幅は多種類が利用可能です。

- 即時使用可能なマーカーの広い対象範囲
- 迅速な設置に対応する被覆剥き
- ワイドミューラーの全ケーブルコネクタに対応する端子台マーカー
- ブランク MultiCard または標準印刷

カスタム印字の場合：お客様のラベリング仕様に関しては、当社のラベリングソフトウェア、M-PrintPRO または M-PrintPRO Online (インストール未実施) のファイルをお送りください。

## 一般注文データ

種別	DEK 5/6 MC SDR	バージョン
注文番号	<a href="#">1609830000</a>	Dekafix, 端子マーカー, 5 x 6 mm, ピッチ (mm) (P): 6.00 Weidmueller,
GTIN (EAN)	4008190456603	顧客の仕様に準拠
数量	200 ST	

## AFS 4 2C 30-70V DL BK

Weidmüller Interface GmbH & Co. KG  
Klingenbergstraße 26  
D-32758 Detmold  
Germany

## アクセサリ

www.weidmueller.com

## Plus



Dekafix (DEK) マーカーは、全導体とプラグインコネクタ、さらに電子副次構成に対応する総合マーカーです。このシステムは短い番号ので配列に適しており、即時印刷対応マーカーの広範な範囲を対象とします。一度の作業手順で迅速にインストールできる被覆剥きを提供します。印刷は読みやすく、コントラストも豊かで、幅は多種類が利用可能です。

- 即時使用可能なマーカーの広い対象範囲
- 迅速な設置に対応する被覆剥き
- ワイドミューラーの全ケーブルコネクタに対応する端子台マーカー

- ブランク MultiCard または標準印刷

カスタム印字の場合：お客様のラベリング仕様に関しては、当社のラベリングソフトウェア、M-PrintPRO または M-PrintPRO Online (インストール未実施) のファイルをお送りください。

## 一般注文データ

種別	DEK 5/6 PLUS MC NE WS	バージョン
注文番号	<a href="#">1011320000</a>	Dekafix, 端子マーカー, 5 x 6 mm, ピッチ (mm) (P): 6.00 Weidmueller,
GTIN (EAN)	4032248717644	白色
数量	1000 ST	

## カスタム印刷



Dekafix (DEK) マーカーは、全導体とプラグインコネクタ、さらに電子副次構成に対応する総合マーカーです。このシステムは短い番号ので配列に適しており、即時印刷対応マーカーの広範な範囲を対象とします。一度の作業手順で迅速にインストールできる被覆剥きを提供します。印刷は読みやすく、コントラストも豊かで、幅は多種類が利用可能です。

- 即時使用可能なマーカーの広い対象範囲
- 迅速な設置に対応する被覆剥き
- ワイドミューラーの全ケーブルコネクタに対応する端子台マーカー

- ブランク MultiCard または標準印刷

カスタム印字の場合：お客様のラベリング仕様に関しては、当社のラベリングソフトウェア、M-PrintPRO または M-PrintPRO Online (インストール未実施) のファイルをお送りください。

## 一般注文データ

種別	DEK 5/6 PLUS MC SDR	バージョン
注文番号	<a href="#">1038650000</a>	Dekafix, 端子マーカー, 5 x 6 mm, ピッチ (mm) (P): 6.00 Weidmueller,
GTIN (EAN)	4032248767908	顧客の仕様に準拠
数量	200 ST	
種別	WS 10/6 M PLUS MC SDR	バージョン
注文番号	<a href="#">2007780000</a>	WS, 端子マーカー, 10 x 6 mm, ピッチ (mm) (P): 6.00 Weidmueller, ア
GTIN (EAN)	4050118393187	レン・ブラッドリー, 顧客の仕様に準拠
数量	120 ST	

## AFS 4 2C 30-70V DL BK

Weidmüller Interface GmbH & Co. KG  
Klingenbergstraße 26  
D-32758 Detmold  
Germany

## アクセサリ

www.weidmueller.com

## 空白



WS マーカーは、W モデルシリーズコネクタに最適です。WS タグはシステム互換性により、I モデルシリーズおよび Z モデルシリーズでも使用可能です。大型のマーキング面は、長い文字列だけでなく、複数行のテキストも許容します。

WS マーカーは、個別調整の長い文字列を有するラベルに最適です。実績豊富な MultiCard フォーマットにより、PrintJet CONNECT、またはプロッタでの印刷が可能です。

- ストリップまたは個別に実装可能
  - 実績豊富な MultiCard フォーマットマーカー
- カスタム印字の場合：お客様のラベリング仕様に関しては、当社のラベリングソフトウェア、M-PrintPRO または M-PrintPRO Online (インストール未実施) のファイルをお送りください。

## 一般注文データ

種別	WS 10/6 M PLUS MC NE WS	バージョン
注文番号	<a href="#">2003780000</a>	WS, 端子マーカー, 10 x 6 mm, ピッチ (mm) (P): 6.00 Weidmueller, ア
GTIN (EAN)	4050118424461	レン・ブラッドリー, 白色
数量	600 ST	
種別	WS 10/6 MC M NE BL	バージョン
注文番号	<a href="#">1069080000</a>	WS, 端子マーカー, 10 x 6 mm, ピッチ (mm) (P): 6.00 Weidmueller, ア
GTIN (EAN)	4032248824618	レン・ブラッドリー, 青色
数量	600 ST	
種別	WS 10/6 MC M NE GE	バージョン
注文番号	<a href="#">1917430000</a>	WS, 端子マーカー, 10 x 6 mm, ピッチ (mm) (P): 6.00 Weidmueller, ア
GTIN (EAN)	4032248551637	レン・ブラッドリー, 黄色
数量	600 ST	
種別	WS 10/6 MC M NE GN	バージョン
注文番号	<a href="#">1917420000</a>	WS, 端子マーカー, 10 x 6 mm, ピッチ (mm) (P): 6.00 Weidmueller, ア
GTIN (EAN)	4032248551620	レン・ブラッドリー, 緑色
数量	600 ST	
種別	WS 10/6 MC M NE RT	バージョン
注文番号	<a href="#">1917440000</a>	WS, 端子マーカー, 10 x 6 mm, ピッチ (mm) (P): 6.00 Weidmueller, ア
GTIN (EAN)	4032248551644	レン・ブラッドリー, 赤色
数量	600 ST	
種別	WS 10/6 M MC NE WS	バージョン
注文番号	<a href="#">1818400000</a>	WS, 端子マーカー, 10 x 6 mm, ピッチ (mm) (P): 6.00 Weidmueller, ア
GTIN (EAN)	4032248310876	レン・ブラッドリー, 白色
数量	600 ST	

## AFS 4 2C 30-70V DL BK

Weidmüller Interface GmbH & Co. KG  
Klingenbergstraße 26  
D-32758 Detmold  
Germany

## アクセサリ

www.weidmueller.com

## カスタム印刷



WS マーカーは、W モデルシリーズコネクタに最適です。WS タグはシステム互換性により、I モデルシリーズおよび Z モデルシリーズでも使用可能です。大型のマーキング面は、長い文字列だけでなく、複数行のテキストも許容します。

WS マーカーは、個別調整の長い文字列を有するラベルに最適です。実績豊富な MultiCard フォーマットにより、PrintJet CONNECT、またはプロッタでの印刷が可能です。

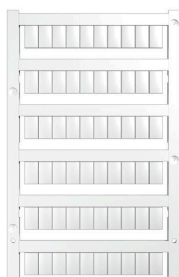
- ストリップまたは個別に実装可能
- 実績豊富な MultiCard フォーマットマーカー

カスタム印字の場合：お客様のラベリング仕様に関しては、当社のラベリングソフトウェア、M-PrintPRO または M-PrintPRO Online (インストール未実施) のファイルをお送りください。

## 一般注文データ

種別	WS 10/6 MC M SDR	バージョン
注文番号	<a href="#">1818410000</a>	WS, 端子マーカー, 10 x 6 mm, ピッチ (mm) (P): 6.00 Weidmueller, ア
GTIN (EAN)	4032248310883	レン・ブラッドリー, 顧客の仕様に準拠
数量	120 ST	

## 空白



WS マーカーは、W モデルシリーズコネクタに最適です。WS タグはシステム互換性により、I モデルシリーズおよび Z モデルシリーズでも使用可能です。大型のマーキング面は、長い文字列だけでなく、複数行のテキストも許容します。

WS マーカーは、個別調整の長い文字列を有するラベルに最適です。実績豊富な MultiCard フォーマットにより、PrintJet CONNECT、またはプロッタでの印刷が可能です。

- ストリップまたは個別に実装可能
- 実績豊富な MultiCard フォーマットマーカー

カスタム印字の場合：お客様のラベリング仕様に関しては、当社のラベリングソフトウェア、M-PrintPRO または M-PrintPRO Online (インストール未実施) のファイルをお送りください。

## 一般注文データ

種別	WS 10/6 MC NE WS	バージョン
注文番号	<a href="#">1828450000</a>	WS, 端子マーカー, 10 x 6 mm, ピッチ (mm) (P): 6.00 Weidmueller, ア
GTIN (EAN)	4032248350513	レン・ブラッドリー, 白色
数量	600 ST	

## AFS 4 2C 30-70V DL BK

Weidmüller Interface GmbH & Co. KG  
Klingenbergstraße 26  
D-32758 Detmold  
Germany

www.weidmueller.com

## アクセサリ

## カスタム印刷



WS マーカーは、W モデルシリーズコネクタに最適です。WS タグはシステム互換性により、I モデルシリーズおよび Z モデルシリーズでも使用可能です。大型のマーキング面は、長い文字列だけでなく、複数行のテキストも許容します。

WS マーカーは、個別調整の長い文字列を有するラベルに最適です。実績豊富な MultiCard フォーマットにより、PrintJet CONNECT、またはプロッタでの印刷が可能です。

- ストリップまたは個別に実装可能
  - 実績豊富な MultiCard フォーマットマーカー
- カスタム印字の場合：お客様のラベリング仕様に関しては、当社のラベリングソフトウェア、M-PrintPRO または M-PrintPRO Online (インストール未実施) のファイルをお送りください。

## 一般注文データ

種別	WS 10/6 MC SDR	バージョン
注文番号	<a href="#">1828460000</a>	WS, 端子マーカー, 10 x 6 mm, ピッチ (mm) (P): 6.00 Weidmueller, ア
GTIN (EAN)	4032248367399	レン・ブラッドリー, 顧客の仕様に準拠
数量	120 ST	

## 空白



WS マーカーは、W モデルシリーズコネクタに最適です。WS タグはシステム互換性により、I モデルシリーズおよび Z モデルシリーズでも使用可能です。大型のマーキング面は、長い文字列だけでなく、複数行のテキストも許容します。

WS マーカーは、個別調整の長い文字列を有するラベルに最適です。実績豊富な MultiCard フォーマットにより、PrintJet CONNECT、またはプロッタでの印刷が可能です。

- ストリップまたは個別に実装可能
  - 実績豊富な MultiCard フォーマットマーカー
- カスタム印字の場合：お客様のラベリング仕様に関しては、当社のラベリングソフトウェア、M-PrintPRO または M-PrintPRO Online (インストール未実施) のファイルをお送りください。

## 一般注文データ

種別	WS 10/6 PLUS MC NE WS	バージョン
注文番号	<a href="#">1046390000</a>	WS, 端子マーカー, 10 x 6 mm, ピッチ (mm) (P): 6.00 Weidmueller, ア
GTIN (EAN)	4032248782109	レン・ブラッドリー, 白色
数量	600 ST	

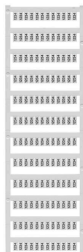
## AFS 4 2C 30-70V DL BK

Weidmüller Interface GmbH & Co. KG  
Klingenbergstraße 26  
D-32758 Detmold  
Germany

www.weidmueller.com

## アクセサリ

## カスタム印刷



WS マーカーは、W モデルシリーズコネクタに最適です。WS タグはシステム互換性により、I モデルシリーズおよび Z モデルシリーズでも使用可能です。大型のマーキング面は、長い文字列だけでなく、複数行のテキストも許容します。

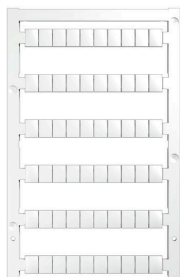
WS マーカーは、個別調整の長い文字列を有するラベルに最適です。実績豊富な MultiCard フォーマットにより、PrintJet CONNECT、またはプロッタでの印刷が可能です。

- ストリップまたは個別に実装可能
  - 実績豊富な MultiCard フォーマットマーカー
- カスタム印字の場合：お客様のラベリング仕様に関しては、当社のラベリングソフトウェア、M-PrintPRO または M-PrintPRO Online (インストール未実施) のファイルをお送りください。

## 一般注文データ

種別	WS 10/6 PLUS MC SDR	バージョン
注文番号	<a href="#">1046330000</a>	WS, 端子マーカー, 10 x 6 mm, ピッチ (mm) (P): 6.00 Weidmueller, ア
GTIN (EAN)	4032248782031	レン・ブラッドリー, 顧客の仕様に準拠
数量	120 ST	

## 空白



WS マーカーは、W モデルシリーズコネクタに最適です。WS タグはシステム互換性により、I モデルシリーズおよび Z モデルシリーズでも使用可能です。大型のマーキング面は、長い文字列だけでなく、複数行のテキストも許容します。

WS マーカーは、個別調整の長い文字列を有するラベルに最適です。実績豊富な MultiCard フォーマットにより、PrintJet CONNECT、またはプロッタでの印刷が可能です。

- ストリップまたは個別に実装可能
  - 実績豊富な MultiCard フォーマットマーカー
- カスタム印字の場合：お客様のラベリング仕様に関しては、当社のラベリングソフトウェア、M-PrintPRO または M-PrintPRO Online (インストール未実施) のファイルをお送りください。

## 一般注文データ

種別	WS 8/6 PLUS MC NE WS	バージョン
注文番号	<a href="#">1951880000</a>	WS, 端子マーカー, 8 x 6 mm, ピッチ (mm) (P): 6.00 Weidmueller, 白
GTIN (EAN)	4032248632114	色
数量	600 ST	

## AFS 4 2C 30-70V DL BK

Weidmüller Interface GmbH & Co. KG  
Klingenbergstraße 26  
D-32758 Detmold  
Germany

## アクセサリ

www.weidmueller.com

## カスタム印刷



WS マーカーは、W モデルシリーズコネクタに最適です。WS タグはシステム互換性により、I モデルシリーズおよび Z モデルシリーズでも使用可能です。大型のマーキング面は、長い文字列だけでなく、複数行のテキストも許容します。

WS マーカーは、個別調整の長い文字列を有するラベルに最適です。実績豊富な MultiCard フォーマットにより、PrintJet CONNECT、またはプロッタでの印刷が可能です。

- ストリップまたは個別に実装可能
  - 実績豊富な MultiCard フォーマットマーカー
- カスタム印字の場合：お客様のラベリング仕様に関しては、当社のラベリングソフトウェア、M-PrintPRO または M-PrintPRO Online (インストール未実施) のファイルをお送りください。

## 一般注文データ

種別	WS 8/6 PLUS MC SDR	バージョン
注文番号	<a href="#">1038820000</a>	WS, 端子マーカー, 8 x 6 mm, ピッチ (mm) (P): 6.00 Weidmueller, 顧客の仕様に準拠
GTIN (EAN)	4032248768073	
数量	120 ST	

## DEK 5/6



## WS/ DEK

MultiMark 端子台マーカーは、ふたつのコンポーネントから構成される革新的な複合材を使用しています。マーカーのハードベースの外形がコネクタにしっかりとハマります。弾性表面仕上げにより、マーカーの取り付けが容易になります。この特殊なパンチ加工材は、特に長い端子台で積み重なりがちなわずかな間隔の違いに対応するために、ストリップの伸張を可能にします。別の 1 点の長所：表面材の優れた印刷適性により、耐久性および摩耗耐性に優れたラベリングを実現します。300 dpi の印刷分解能で、非常に読みやすい表記が得られます。

MultiMark で得られるメリット

- 強固な保持と耐久性に優れた印刷
- 連続ストリップにより、設置時間を節約
- 革新的な複合材質により容易に取り付け可能
- 最適な読みやすさを実現する大きな印字フィールド
- 製造元に依存しない事による柔軟性

## 一般注文データ

種別	DEK 5/6 MM WS	バージョン
注文番号	<a href="#">2007120000</a>	Dekafix, 端子マーカー, 5 x 6 mm, Weidmueller, 白色
GTIN (EAN)	4050118392104	
数量	600 ST	

## AFS 4 2C 30-70V DL BK

Weidmüller Interface GmbH & Co. KG  
Klingenbergstraße 26  
D-32758 Detmold  
Germany

www.weidmueller.com

## アクセサリ

## WS 8/6



## WS/ DEK

MultiMark 端子台マーカは、ふたつのコンポーネントから構成される革新的な複合材を使用しています。マーカのハードベースの外形がコネクタにしっかりとハマります。弾性表面仕上げにより、マーカの取り付けが容易になります。この特殊なパンチ加工材は、特に長い端子台で積み重なりがちなわずかな間隔の違いに対応するために、ストリップの伸張を可能にします。別の1点の長所：表面材の優れた印刷適性により、耐久性および摩耗耐性に優れたラベリングを実現します。300 dpiの印刷分解能で、非常に読みやすい表記が得られます。

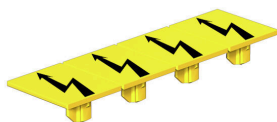
## MultiMark で得られるメリット

- 強固な保持と耐久性に優れた印刷
- 連続ストリップにより、設置時間を節約
- 革新的な複合材質により容易に取り付け可能
- 最適な読みやすさを実現する大きな印字フィールド
- 製造元に依存しない事による柔軟性

## 一般注文データ

種別	WS 8/6 MM WS	バージョン	
注文番号	<a href="#">2007160000</a>		WS, 端子マーカ, 8 x 6 mm, Weidmueller, 白色
GTIN (EAN)	4050118391879		
数量	600 ST		

## 警告カバー



フラッシュシンボル付きの警告カバーは、人と機械の安全性向上に寄与します。外部電圧をアプリケーション内で示す必要がある場合に使用されます。

## 一般注文データ

種別	AAM 4 YE FLASH	バージョン	
注文番号	<a href="#">2635560000</a>		Aシリーズ, 端子マーカ, 10 x 6.1 mm, ピッチ (mm) (P): 6.00 黄色
GTIN (EAN)	4050118674507		
数量	40 ST		

## AFS 4 2C 30-70V DL BK

Weidmüller Interface GmbH & Co. KG  
Klingenbergstraße 26  
D-32758 Detmold  
Germany

www.weidmueller.com

## アクセサリ

## エンドブラケット



ワイドミュラーの製品は、端子レールに対する安定的で信頼性の高い取り付けを保証し、スライドを防ぐエンドブラケットを含んでいます。ネジ有り/無しのバージョンも利用できます。エンドブラケットには、グループマーカー対応のマーキングオプション、およびテストプラグホルダーが含まれます。

## 一般注文データ

種別	AEB 35 SCL/1 V0	バージョン
注文番号	<a href="#">2661280000</a>	Aシリーズ, エンドブラケット
GTIN (EAN)	4050118702163	
数量	20 ST	
種別	AEB 35 SCL/1 V0 BK	バージョン
注文番号	<a href="#">2661300000</a>	Aシリーズ, エンドブラケット
GTIN (EAN)	4050118702187	
数量	20 ST	
種別	AEB 35 SCL/1 V0 GY	バージョン
注文番号	<a href="#">2661290000</a>	Aシリーズ, エンドブラケット
GTIN (EAN)	4050118702170	
数量	20 ST	

## エンドプレートと分離プレート



分離プレートとエンドプレートは端子台にとって不可欠なアクセサリです。分離プレートは、異なる電位や機能グループを光学のおよび電気的に分離し、安全性を高め、制御盤内部の構造を明確にします。エンドプレートは端子台列の側面を閉じ、通電部分との接触を防ぎ、清潔で安定した仕上がりを確保します。どちらのコンポーネントも、それぞれのWeidmüller端子台シリーズに正確に適合しており、安全でコンプライアンスに準拠したプロフェッショナルな配線に役立ちます。

## 一般注文データ

種別	APP 2	バージョン
注文番号	<a href="#">2489090000</a>	Aシリーズ, 隔壁
GTIN (EAN)	4050118499308	
数量	50 ST	

## AFS 4 2C 30-70V DL BK

Weidmüller Interface GmbH & Co. KG  
Klingenbergstraße 26  
D-32758 Detmold  
Germany

www.weidmueller.com

## アクセサリ

## エンドブラケット



ワイドミュラーの製品は、端子レールに対する安定的で信頼性の高い取り付けを保証し、スライドを防ぐエンドブラケットを含んでいます。ネジ有り/無しのバージョンも利用できます。エンドブラケットには、グループマーカー対応のマーキングオプション、およびテストプラグホルダーが含まれます。

## 一般注文データ

種別	ZST 1	バージョン	
注文番号	<a href="#">1269070000</a>	アクセサリ, アクセサリホルダー	
GTIN (EAN)	4050118094091		
数量	25 ST		

## スクリュードライバー (マイナス用)



VDE 絶縁ドライバーセット、最大1000 V AC および 1500 V DC の通電部品作業対応、DIN EN 60900。IEC 900。各部品は「GS」の安全検査を受けています。完全硬化の高合金クロームバナジウムモリブデン鋼製ブレード、ガンメタル仕上げ。

## 一般注文データ

種別	SDIS SLIM 0.6X3.5X100	バージョン	
注文番号	<a href="#">2749610000</a>	取付けツール, 刃幅 (B): 3.5 mm, ブレード長: 100 mm, 刃厚み (A): 0.6 mm	
GTIN (EAN)	4050118896350		
数量	1 ST		

## 渡り配線



隣接する端子台に対する電位分布または乗算は、渡り配線を介して実現されます。また、追加の配線作業を容易に回避することができます。電極が破損しても、端子台の接触信頼性は確保されます。当社の品揃えは、モジューラー式端子台用での差し込み式でネジ固定可能な渡り配線システムを提供します。

## 一般注文データ

種別	VH 20/5/3.4	バージョン	
注文番号	<a href="#">0446100000</a>	Dummy fuse	
GTIN (EAN)	4008190519742		
数量	10 ST		

## AFS 4 2C 30-70V DL BK

Weidmüller Interface GmbH & Co. KG  
Klingenbergstraße 26  
D-32758 Detmold  
Germany

www.weidmueller.com

## アクセサリ

## テストアダプターとテストソケット



端子台とテスト機器の間の電氣的接続には、テストアダプターとテストプラグが使用されます。これにより、電気接点を配線状態で確立でき、測定を容易に行うことができます。

## 一般注文データ

種別	FZS 2/4 RT/80 SAKT4	バージョン
注文番号	<a href="#">1276300000</a>	プラグ (端子), プラグイン接続, 2 mm <sup>2</sup> , 接続数: 2, 極数: 1, 幅: 9 mm
GTIN (EAN)	4008190026080	
数量	20 ST	