

A2C 1.5 DL BL

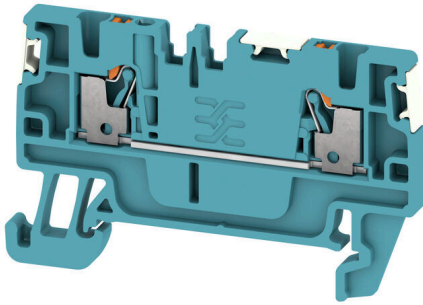
Weidmüller Interface GmbH & Co. KG

Klingenbergstraße 26

D-32758 Detmold

Germany

www.weidmueller.com



電力、信号、データのフィードスルー転送は、電気工学や制御盤構築における一般的な要件です。絶縁材、接続システム、および端子台の形状が、差別化を左右する機能です。フィードスルー端子台は、1つまたは複数の導体を結合および/または接続するのに適しています。ひとつ以上の接続レベルが、同じ電位上にあるか、もしくは互いに絶縁されている可能性があります。

一般注文データ

バージョン	フィードスルー端子, PUSH IN, 1.5 mm ² , 500 V, 17.5 A, 青色
注文番号	2674600000
種別	A2C 1.5 DL BL
GTIN (EAN)	4050118716146
数量	100 items

A2C 1.5 DL BL

Weidmüller Interface GmbH & Co. KG

Klingenbergstraße 26

D-32758 Detmold

Germany

www.weidmueller.com

技術データ

承認

MAMID承認件数



ROHS	適合
UL File Number Search	ULウェブサイト
証明書番号 (cURus)	E60693
証明書番号 (cURusEX)	E184763

寸法と重量

深さ	33.5 mm	奥行き (インチ)	1.3189 inch
DIN レールを含む奥行き	34 mm	高さ	55 mm
高さ (インチ)	2.1654 inch	幅	3.5 mm
幅 (インチ)	0.1378 inch	正味重量	4.31 g

温度

保管温度	-25 °C...55 °C	周囲温度	-5 °C...40 °C
連続動作温度、最小	-60 °C	連続動作温度、最大	130 °C

環境製品コンプライアンス

RoHS 対応状況	準拠 (免除なし)
REACH SVHC	0.1wt%を超えるSVHCは含まれていません

UL評価データ

導体サイズ工場配線最大 (cURus)	14 AWG	電圧サイズ B (cURus)	300 V
電圧サイズ D (cURus)	600 V	証明書番号 (cURus)	E60693
コンダクタサイズフィールド配線、最小 (cURus)	26 AWG	コンダクタサイズファクトリ配線最小 (cURus)	26 AWG
電流サイズ B (cURus)	13 A	電圧サイズ C (cURus)	300 V
現在のサイズ C (cURus)	13 A	現在のサイズ D (cURus)	5 A
コンダクタサイズフィールド配線、最大 (cURus)	14 AWG		

クランプ用コンダクタ (定格接続)

IEC 60947-1 準拠のゲージ	A1
導体接続断面面積 AWG、最大	AWG 14
接続方向	上部
被覆剥き長さ	8 mm
接続方式	PUSH IN
接続数	2
クランプ範囲、最大	1.5 mm ²
クランプ範囲、最小	0.14 mm ²
刃寸法	0.4 x 2.0 mm
配線接続断面 AWG、最小	AWG 26
配線接続断面、ワイヤエンドフェルレル付 DIN 46228/4 の細径撚線、最大	1 mm ²

作成日 25.02.2026 12:09:31 MEZ

カタログステータス / 図面

A2C 1.5 DL BL

Weidmüller Interface GmbH & Co. KG

Klingenbergstraße 26

D-32758 Detmold

Germany

www.weidmueller.com

技術データ

配線接続断面、ワイヤエンドフェルール 0.14 mm²
付 DIN 46228/4 の細径撚線、最小配線接続断面、ワイヤエンドフェルール 1.5 mm²
付 DIN 46228/1 の細径撚線、最大配線接続断面、ワイヤエンドフェルール 0.14 mm²
付 DIN 46228/1 の細径撚線、最小配線接続断面、細径撚線、最大 1.5 mm²配線接続断面、細径撚線、最小 0.14 mm²接続断面、撚線、最大 1.5 mm²接続断面、撚線、最小 0.14 mm²配線接続断面ソリッドコア、最大 1.5 mm²配線接続断面、ソリッドコア、最小 0.14 mm²接続断面、細径撚線、最小 0.14 mm²

プラスチックカラー付きフェルール端子のチューブ長さ DIN 46228/4	チューブ長	最小 :	6 mm
		最大 :	8 mm
	導体接続断面	最小 :	0.14 mm ²
		最大 :	0.75 mm ²
プラスチック製カラーなしのフェルール端子のチューブ長さ DIN 46228/1	チューブ長	最小 :	5 mm
	導体接続断面	公称	0.25 mm ²
	チューブ長	公称	6 mm
	導体接続断面	最小 :	0.5 mm ²
		最大 :	1 mm ²
	チューブ長	公称	10 mm
	導体接続断面	公称	1.5 mm ²
	断面積、最小		0.14 mm ²
断面積に応じたプラスチックカラー付きフェルール端子のチューブ長さ	断面、最大		0.75 mm ²
	チューブ長さ (最小)		6 mm
	チューブ長さ (最大)		8 mm
	断面積、最小		0.25 mm ²
断面積に応じたプラスチック製カラーなしのフェルール端子のチューブ長さ	断面、最大		0.25 mm ²
	チューブ長さ (最小)		5 mm
	チューブ長さ (最大)		5 mm
	断面積、最小		0.5 mm ²
	断面、最大		1 mm ²
	チューブ長さ (最小)		6 mm
	チューブ長さ (最大)		6 mm
	断面積、最小		1.5 mm ²
	断面、最大		1.5 mm ²
	チューブ長さ (最小)		10 mm
	チューブ長さ (最大)		10 mm

クランプ用コンダクタ (追加接続)

接続種別、追加接続 PUSH IN

システム仕様

エンドカバープレートの要求	はい	電位数	1
レベル数	1	レベルごとのクランプポイント数	2
層ごとの電位数	1	内部で交差接続されたレベル	いいえ
取り付けレーン	TS 35		

全般

導体接続断面積 AWG、最大	AWG 14	配線接続断面 AWG、最小	AWG 26
標準	IEC 60947-7-1	取り付けレーン	TS 35

A2C 1.5 DL BL

Weidmüller Interface GmbH & Co. KG
Klingenbergstraße 26
D-32758 Detmold
Germany

www.weidmueller.com

技術データ

材料データ

基本材質	Wemid	色	青色
UL 94 可燃性等級	V-0		

評価データ

定格断面	1.5 mm ²	定格電圧	500 V
定格 DC 電圧	500 V	公称電流	17.5 A
最大導体電流	17.5 A	標準	IEC 60947-7-1
IEC 60947-7-x 準拠の容量抵抗	1.83 mΩ	定格インパルス耐電圧	6 kV
IEC 60947-7-xに準拠した出力損失	0.56 W	サージ電圧カテゴリー	III
汚染度	3		

評価データ IECEx/ATEX

証明書番号 (ATEX)	TUEV16ATEX7909U	証明書番号 (IECEX)	IECEXTUR16.0036U
最大電圧 (ATEX)	550 V	電流 (ATEX)	15 A
最大導体断面積 (ATEX)	1.5 mm ²	最大電圧 (IECEX)	550 V
電流 (IEEX)	15 A	最大導体断面積 (IECEX)	1.5 mm ²

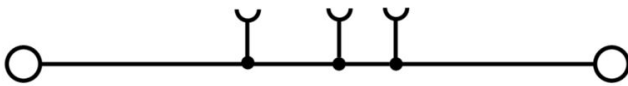
追加の技術データ

開放側面	右	爆発試験バージョン	はい
------	---	-----------	----

分類

ETIM 8.0	EC000897	ETIM 9.0	EC000897
ETIM 10.0	EC000897	ECLASS 14.0	27-25-01-01
ECLASS 15.0	27-25-01-01		

図面



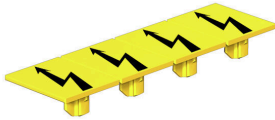
A2C 1.5 DL BL

Weidmüller Interface GmbH & Co. KG
 Klingenbergstraße 26
 D-32758 Detmold
 Germany

アクセサリ

www.weidmueller.com

警告カバー



フラッシュシンボル付きの警告カバーは、人と機械の安全性向上に寄与します。外部電圧をアプリケーション内で示す必要がある場合に使用されます。

一般注文データ

種別	AAM 1.5 YE FLASH	バージョン
注文番号	2635520000	Aシリーズ, 端子マーカー, 6.2 x 3.5 mm, ピッチ (P): 3.50 黄色
GTIN (EAN)	4050118674088	
数量	40 ST	

エンドブラケット



ワイドミュラーの製品は、端子レールに対する安定的で信頼性の高い取り付けを保証し、スライドを防ぐエンドブラケットを含んでいます。ネジ有り / 無しバージョンも利用できます。エンドブラケットには、グループマーカー対応のマーキングオプション、およびテストプラグホルダーが含まれます。

一般注文データ

種別	AEB 35 SCL/1 V0	バージョン
注文番号	2661280000	Aシリーズ, エンドブラケット
GTIN (EAN)	4050118702163	
数量	20 ST	
種別	AEB 35 SCL/1 V0 BK	バージョン
注文番号	2661300000	Aシリーズ, エンドブラケット
GTIN (EAN)	4050118702187	
数量	20 ST	
種別	AEB 35 SCL/1 V0 GY	バージョン
注文番号	2661290000	Aシリーズ, エンドブラケット
GTIN (EAN)	4050118702170	
数量	20 ST	

A2C 1.5 DL BL

Weidmüller Interface GmbH & Co. KG

Klingenbergstraße 26

D-32758 Detmold

Germany

www.weidmueller.com

アクセサリ

エンドプレートと分離プレート



分離プレートとエンドプレートは端子台にとって不可欠なアクセサリです。分離プレートは、異なる電位や機能グループを光学のおよび電氣的に分離し、安全性を高め、制御盤内部の構造を明確にします。エンドプレートは端子台列の側面を閉じ、通電部分との接触を防ぎ、清潔で安定した仕上がりを確保します。どちらのコンポーネントも、それぞれのWeidmüller端子台シリーズに正確に適合しており、安全でコンプライアンスに準拠したプロフェッショナルな配線に役立ちます。

一般注文データ

種別	APP 1	バージョン
注文番号	2488970000	Aシリーズ, 隔壁
GTIN (EAN)	4050118499216	
数量	50 ST	

渡り配線



隣接する端子台に対する電位分布または乗算は、渡り配線を介して実現されます。また、追加の配線作業を容易に回避することができます。電極が破損しても、端子台の接触信頼性は確保されます。当社の品揃えは、モジュラー式端子台用での差し込み式でネジ固定可能な渡り配線システムを提供します。

一般注文データ

種別	ZQV 1.5N/2 RD	バージョン
注文番号	1985650000	渡り配線コネクタ (端子), 接続されている, 赤色, 17.5 A, 極数: 2, ピッチ (mm) (P): 3.50, 絶縁: はい, 幅: 5.5 mm
GTIN (EAN)	4050118370324	
数量	60 ST	

エンドプレートと分離プレート



分離プレートとエンドプレートは端子台にとって不可欠なアクセサリです。分離プレートは、異なる電位や機能グループを光学のおよび電氣的に分離し、安全性を高め、制御盤内部の構造を明確にします。エンドプレートは端子台列の側面を閉じ、通電部分との接触を防ぎ、清潔で安定した仕上がりを確保します。どちらのコンポーネントも、それぞれのWeidmüller端子台シリーズに正確に適合しており、安全でコンプライアンスに準拠したプロフェッショナルな配線に役立ちます。

一般注文データ

種別	AEP 2C 1.5	バージョン
注文番号	1552600000	Aシリーズ, エンドプレート
GTIN (EAN)	4050118359602	
数量	50 ST	

A2C 1.5 DL BL

Weidmüller Interface GmbH & Co. KG
 Klingenbergstraße 26
 D-32758 Detmold
 Germany

www.weidmueller.com

アクセサリ

種別	AEP 2C 1.5 BL	バージョン
注文番号	1552610000	Aシリーズ, エンドプレート
GTIN (EAN)	4050118359701	
数量	50 ST	
種別	AEP 2C 1.5 OR	バージョン
注文番号	2052350000	Aシリーズ, エンドプレート
GTIN (EAN)	4050118411980	
数量	50 ST	

エンドブラケット



ワイドミュラーの製品は、端子レールに対する安定的で信頼性の高い取り付けを保証し、スライドを防ぐエンドブラケットを含んでいます。ネジ有り/無しのバージョンも利用できます。エンドブラケットには、グループマーカー対応のマーキングオプション、およびテストプラグホルダーが含まれます。

一般注文データ

種別	AEB 35 SC/1	バージョン
注文番号	1991920000	Aシリーズ, エンドブラケット
GTIN (EAN)	4050118376722	
数量	50 ST	

テストアダプターとテストソケット



端子台とテスト機器の間の電氣的接続には、テストアダプターとテストプラグが使用されます。これにより、電気接点を配線状態で確立でき、測定を容易に行うことができます。

一般注文データ

種別	ATPG 1.5 MI-R	バージョン
注文番号	1991880000	テストアダプター (端子), 1.5 mm ² , 250 V, 0.2 A
GTIN (EAN)	4050118376715	
数量	50 ST	
種別	ATPG 1.5-10 L	バージョン
注文番号	1991890000	テストアダプター (端子), 1.5 mm ² , 250 V, 0.2 A
GTIN (EAN)	4050118376647	
数量	50 ST	

A2C 1.5 DL BL

Weidmüller Interface GmbH & Co. KG

Klingenbergstraße 26

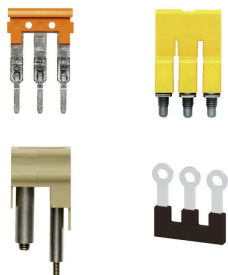
D-32758 Detmold

Germany

アクセサリ

www.weidmueller.com

渡り配線



隣接する端子台に対する電位分布または乗算は、渡り配線を介して実現されます。また、追加の配線作業を容易に回避することができます。電極が破損しても、端子台の接触信頼性は確保されます。当社の品揃えは、モジュラー式端子台用での差し込み式でネジ固定可能な渡り配線システムを提供します。

一般注文データ

種別	ZQV 1.5N/10	バージョン
注文番号	1985580000	渡り配線コネクタ (端子), 接続されている, 橙色, 17.5 A, 極数: 10, ピッチ (mm) (P): 3.50, 絶縁: はい, 幅: 33.5 mm
GTIN (EAN)	4050118370416	
数量	20 ST	
種別	ZQV 1.5N/9 RD	バージョン
注文番号	1985790000	渡り配線コネクタ (端子), 接続されている, 赤色, 17.5 A, 極数: 9, ピッチ (mm) (P): 3.50, 絶縁: はい, 幅: 30 mm
GTIN (EAN)	4050118370386	
数量	20 ST	
種別	ZQV 1.5N/9 BL	バージョン
注文番号	1985660000	渡り配線コネクタ (端子), 接続されている, 青色, 17.5 A, 極数: 9, ピッチ (mm) (P): 3.50, 絶縁: はい, 幅: 30 mm
GTIN (EAN)	4050118370478	
数量	20 ST	
種別	ZQV 1.5N/9	バージョン
注文番号	1985560000	渡り配線コネクタ (端子), 接続されている, 橙色, 17.5 A, 極数: 9, ピッチ (mm) (P): 3.50, 絶縁: はい, 幅: 30 mm
GTIN (EAN)	4050118370409	
数量	20 ST	
種別	ZQV 1.5N/8 RD	バージョン
注文番号	1985770000	渡り配線コネクタ (端子), 接続されている, 赤色, 17.5 A, 極数: 8, ピッチ (mm) (P): 3.50, 絶縁: はい, 幅: 26.5 mm
GTIN (EAN)	4050118370508	
数量	20 ST	
種別	ZQV 1.5N/8 BL	バージョン
注文番号	1985640000	渡り配線コネクタ (端子), 接続されている, 青色, 17.5 A, 極数: 8, ピッチ (mm) (P): 3.50, 絶縁: はい, 幅: 26.5 mm
GTIN (EAN)	4050118370461	
数量	20 ST	
種別	ZQV 1.5N/8	バージョン
注文番号	1985540000	渡り配線コネクタ (端子), 接続されている, 橙色, 17.5 A, 極数: 8, ピッチ (mm) (P): 3.50, 絶縁: はい, 幅: 26.5 mm
GTIN (EAN)	4050118370218	
数量	20 ST	
種別	ZQV 1.5N/7 RD	バージョン
注文番号	1985750000	渡り配線コネクタ (端子), 接続されている, 赤色, 17.5 A, 極数: 7, ピッチ (mm) (P): 3.50, 絶縁: はい, 幅: 23 mm
GTIN (EAN)	4050118370249	
数量	20 ST	
種別	ZQV 1.5N/7 BL	バージョン
注文番号	1985630000	渡り配線コネクタ (端子), 接続されている, 青色, 17.5 A, 極数: 7, ピッチ (mm) (P): 3.50, 絶縁: はい, 幅: 23 mm
GTIN (EAN)	4050118370522	
数量	20 ST	
種別	ZQV 1.5N/7	バージョン
注文番号	1985520000	渡り配線コネクタ (端子), 接続されている, 橙色, 17.5 A, 極数: 7, ピッチ (mm) (P): 3.50, 絶縁: はい, 幅: 23 mm
GTIN (EAN)	4050118370195	
数量	20 ST	

A2C 1.5 DL BL

Weidmüller Interface GmbH & Co. KG

Klingenbergstraße 26

D-32758 Detmold

Germany

www.weidmueller.com

アクセサリ

種別	ZQV 1.5N/6 RD	バージョン
注文番号	1985730000	渡り配線コネクタ (端子), 接続されている, 赤色, 17.5 A, 極数: 6, ピッチ (mm) (P): 3.50, 絶縁: はい, 幅: 19.5 mm
GTIN (EAN)	4050118370454	
数量	20 ST	
種別	ZQV 1.5N/6 BL	バージョン
注文番号	1985610000	渡り配線コネクタ (端子), 接続されている, 青色, 17.5 A, 極数: 6, ピッチ (mm) (P): 3.50, 絶縁: はい, 幅: 19.5 mm
GTIN (EAN)	4050118370492	
数量	20 ST	
種別	ZQV 1.5N/6	バージョン
注文番号	1985510000	渡り配線コネクタ (端子), 接続されている, 橙色, 17.5 A, 極数: 6, ピッチ (mm) (P): 3.50, 絶縁: はい, 幅: 19.5 mm
GTIN (EAN)	4050118370188	
数量	20 ST	
種別	ZQV 1.5N/50 RD	バージョン
注文番号	1985820000	渡り配線コネクタ (端子), 接続されている, 赤色, 17.5 A, 極数: 50, ピッチ (mm) (P): 3.50, 絶縁: はい, 幅: 175 mm
GTIN (EAN)	4050118370270	
数量	5 ST	
種別	ZQV 1.5N/50 BL	バージョン
注文番号	1985720000	渡り配線コネクタ (端子), 接続されている, 青色, 17.5 A, 極数: 50, ピッチ (mm) (P): 3.50, 絶縁: はい, 幅: 175 mm
GTIN (EAN)	4050118370546	
数量	5 ST	
種別	ZQV 1.5N/50	バージョン
注文番号	1985620000	渡り配線コネクタ (端子), 接続されている, 橙色, 17.5 A, 極数: 50, ピッチ (mm) (P): 3.50, 絶縁: はい, 幅: 175 mm
GTIN (EAN)	4050118370300	
数量	5 ST	
種別	ZQV 1.5N/5 RD	バージョン
注文番号	1985710000	渡り配線コネクタ (端子), 接続されている, 赤色, 17.5 A, 極数: 5, ピッチ (mm) (P): 3.50, 絶縁: はい, 幅: 16 mm
GTIN (EAN)	4050118370256	
数量	20 ST	
種別	ZQV 1.5N/5 BL	バージョン
注文番号	1985590000	渡り配線コネクタ (端子), 接続されている, 青色, 17.5 A, 極数: 5, ピッチ (mm) (P): 3.50, 絶縁: はい, 幅: 16 mm
GTIN (EAN)	4050118370430	
数量	20 ST	
種別	ZQV 1.5N/5	バージョン
注文番号	1985500000	渡り配線コネクタ (端子), 接続されている, 橙色, 17.5 A, 極数: 5, ピッチ (mm) (P): 3.50, 絶縁: はい, 幅: 16 mm
GTIN (EAN)	4050118369991	
数量	20 ST	
種別	ZQV 1.5N/4 RD	バージョン
注文番号	1985690000	渡り配線コネクタ (端子), 接続されている, 赤色, 17.5 A, 極数: 4, ピッチ (mm) (P): 3.50, 絶縁: はい, 幅: 12.5 mm
GTIN (EAN)	4050118370515	
数量	60 ST	
種別	ZQV 1.5N/4 BL	バージョン
注文番号	1985570000	渡り配線コネクタ (端子), 接続されている, 青色, 17.5 A, 極数: 4, ピッチ (mm) (P): 3.50, 絶縁: はい, 幅: 12.5 mm
GTIN (EAN)	4050118370317	
数量	60 ST	
種別	ZQV 1.5N/4	バージョン
注文番号	1985490000	渡り配線コネクタ (端子), 接続されている, 橙色, 17.5 A, 極数: 4, ピッチ (mm) (P): 3.50, 絶縁: はい, 幅: 12.5 mm
GTIN (EAN)	4050118370201	
数量	60 ST	
種別	ZQV 1.5N/3 RD	バージョン
注文番号	1985670000	渡り配線コネクタ (端子), 接続されている, 赤色, 17.5 A, 極数: 3, ピッチ (mm) (P): 3.50, 絶縁: はい, 幅: 9 mm
GTIN (EAN)	4050118370348	
数量	60 ST	

A2C 1.5 DL BL

Weidmüller Interface GmbH & Co. KG
 Klingenbergstraße 26
 D-32758 Detmold
 Germany

www.weidmueller.com

アクセサリ

種別	ZQV 1.5N/3 BL	バージョン
注文番号	1985550000	渡り配線コネクタ (端子), 接続されている, 青色, 17.5 A, 極数: 3, ピッチ (mm) (P): 3.50, 絶縁: はい, 幅: 9 mm
GTIN (EAN)	4050118370485	
数量	60 ST	
種別	ZQV 1.5N/3	バージョン
注文番号	1985480000	渡り配線コネクタ (端子), 接続されている, 橙色, 17.5 A, 極数: 3, ピッチ (mm) (P): 3.50, 絶縁: はい, 幅: 9 mm
GTIN (EAN)	4050118370096	
数量	60 ST	
種別	ZQV 1.5N/20 RD	バージョン
注文番号	1985810000	渡り配線コネクタ (端子), 接続されている, 赤色, 17.5 A, 極数: 20, ピッチ (mm) (P): 3.50, 絶縁: はい, 幅: 70 mm
GTIN (EAN)	4050118370355	
数量	20 ST	
種別	ZQV 1.5N/20 BL	バージョン
注文番号	1985700000	渡り配線コネクタ (端子), 接続されている, 青色, 17.5 A, 極数: 20, ピッチ (mm) (P): 3.50, 絶縁: はい, 幅: 70 mm
GTIN (EAN)	4050118370331	
数量	20 ST	
種別	ZQV 1.5N/20	バージョン
注文番号	1985600000	渡り配線コネクタ (端子), 接続されている, 橙色, 17.5 A, 極数: 20, ピッチ (mm) (P): 3.50, 絶縁: はい, 幅: 70 mm
GTIN (EAN)	4050118370225	
数量	20 ST	
種別	ZQV 1.5N/2 BL	バージョン
注文番号	1985530000	渡り配線コネクタ (端子), 接続されている, 青色, 17.5 A, 極数: 2, ピッチ (mm) (P): 3.50, 絶縁: はい, 幅: 5.5 mm
GTIN (EAN)	4050118370423	
数量	60 ST	
種別	ZQV 1.5N/2	バージョン
注文番号	1985410000	渡り配線コネクタ (端子), 接続されている, 橙色, 17.5 A, 極数: 2, ピッチ (mm) (P): 3.50, 絶縁: はい, 幅: 5.5 mm
GTIN (EAN)	4050118369861	
数量	60 ST	
種別	ZQV 1.5N/10 RD	バージョン
注文番号	1985800000	渡り配線コネクタ (端子), 接続されている, 赤色, 17.5 A, 極数: 10, ピッチ (mm) (P): 3.50, 絶縁: はい, 幅: 33.5 mm
GTIN (EAN)	4050118370393	
数量	20 ST	
種別	ZQV 1.5N/10 BL	バージョン
注文番号	1985680000	渡り配線コネクタ (端子), 接続されている, 青色, 17.5 A, 極数: 10, ピッチ (mm) (P): 3.50, 絶縁: はい, 幅: 33.5 mm
GTIN (EAN)	4050118370539	
数量	20 ST	

アクセサリ

検査・測定機器対応アクセサリ



A2C 1.5 DL BL

Weidmüller Interface GmbH & Co. KG
Klingenbergstraße 26
D-32758 Detmold
Germany

www.weidmueller.com

アクセサリ

一般注文データ

種別	ZUB MULTIMETER	バージョン	
注文番号	9205270000	バージョン	Multimeter
GTIN (EAN)	4032248723522		
数量	1 ST		

エンドブラケット



ワイドミュラーの製品は、端子レールに対する安定的で信頼性の高い取り付けを保証し、スライドを防ぐエンドブラケットを含んでいます。ネジ有り / 無しのバージョンも利用できます。エンドブラケットには、グループマーカー対応のマーキングオプション、およびテストプラグホルダーが含まれます。

一般注文データ

種別	AEB 35 SC/1 BK	バージョン	
注文番号	2475310000	バージョン	Aシリーズ, エンドブラケット
GTIN (EAN)	4050118487114		
数量	50 ST		

テストアダプターとテストソケット



端子台とテスト機器の間の電氣的接続には、テストアダプターとテストプラグが使用されます。これにより、電気接点を配線状態で確立でき、測定を容易に行うことができます。

一般注文データ

種別	FZS 2/4 RT/80 SAKT4	バージョン	
注文番号	1276300000	バージョン	プラグ (端子), プラグイン接続, 2 mm ² , 接続数: 2, 極数: 1, 幅: 9 mm
GTIN (EAN)	4008190026080		
数量	20 ST		