

IE-C5DB4BB0150MCAMCA-X

Weidmüller Interface GmbH & Co. KG
Klingenbergstraße 26
D-32758 Detmold
Germany

www.weidmueller.com



組立済 IE ケーブル、軌道ケーブル、Cat.5、青色、M12

一般注文データ

バージョン	システムケーブル, M12 Dコード - IP 67アングルピン, M12 Dコード - IP 67アングルピン, Cat. 5e, ポリオレフィン, 15 m
注文番号	2672340150
種別	IE-C5DB4BB0150MCAMCA-X
GTIN (EAN)	4099987794718
数量	1 items

IE-C5DB4BB0150MCAMCA-X

Weidmüller Interface GmbH & Co. KG
Klingenbergstraße 26
D-32758 Detmold
Germany

www.weidmueller.com

技術データ

寸法と重量

長さ	15 m	長さ (インチ)	590.5512 inch
正味重量	1200 g		

温度

保管温度		動作温度	-40 °C...90 °C
------	--	------	----------------

環境製品コンプライアンス

RoHS 対応状況	準拠 (免除あり)
RoHS 適用除外 (該当する場合/既知の場合)	6c
REACH SVHC	Lead 7439-92-1
SCIP	67cf1078-beca-4687-860b-dc475a6ec24a

ケーブル特有の規格

締結ケーブル上での火災の垂直伝達	EN 60332-3-25, UL1685、12 (FT4 exp.) に準拠	ハロゲン化水素含有量	According to EN-50267-2-1
煙霧の腐食性	EN 50267-2-2	鉄道車両の火災の安全性	According to EN 45545, HL1 - HL3, NFPA 130
喫煙に対して不透過性	According to IEC 61034-2	有毒ガス	EN 50305

一般基準

コネクタ規格	IEC 61076-2-101
--------	-----------------

電気プロパティ

公称電圧	125 V
------	-------

ケーブルの機械的特性と材料特性

耐油性	IEC 60811:404に準拠	ハロゲン	いいえ
最小曲げ半径、繰返し	6 * 直径	最小曲げ半径 (1回のみ)	5 x ケーブル直径
延焼耐性	in accordance with IEC 60332-1-2	煙霧の腐食性	EN 50267-2-2
喫煙に対して不透過性	According to IEC 61034-2		

ケーブルの電気プロパティ

カテゴリ	Cat. 5e	最大 1000 MHz のカップリング緩衝	90 dB
10 MHz での結合抵抗/m	8.00 mΩ	最大 1000 MHz のシールド減衰	60.00 dB
テスト電圧: 電線 - 電線 - シールド	1000 Veff, 50 Hz, 1 min		

ケーブル構造

導体接続断面積 AWG、最大	AWG 22	シースカラー	青色
断面積	4 * AWG 22/7 - 0.32 mm ²	シールド	SF/UTP
配線数	4	絶縁	PE
シース直径、最大	6.8 mm	シース直径、最小	6.4 mm
シース素材	ポリオレフィン	電線対シールド	プラスチック箔
電線コア断熱材の厚さ	1.4 mm	カラーコーディング	黄色, 白色, オレンジ, 青色
電線材質	錫メッキ銅	被覆材料厚さ	1 mm

IE-C5DB4BB0150MCAMCA-X

Weidmüller Interface GmbH & Co. KG
Klingenbergstraße 26
D-32758 Detmold
Germany

www.weidmueller.com

技術データ

プラグ、右

プラグ右 M12, D コード化, 極数: 4,
IP67, オス型接点, 角度0°,
プラグ, プラスチック, シー
ルド仕様

プラグ、左

左プラグ M12, D コード化, 極数: 4,
IP67, オス型接点, 角度0°,
プラグ, プラスチック, シー
ルド仕様

分類

ETIM 8.0	EC002599	ETIM 9.0	EC002599
ETIM 10.0	EC002599	ECLASS 14.0	27-06-03-08
ECLASS 15.0	27-06-03-08		

IE-C5DB4BB0150MCAMCA-X

Weidmüller Interface GmbH & Co. KG
 Klingenbergstraße 26
 D-32758 Detmold
 Germany

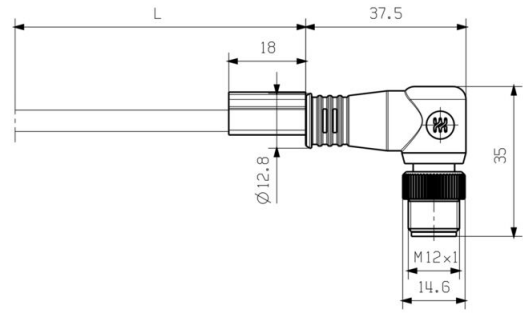
www.weidmueller.com

図面

寸法図



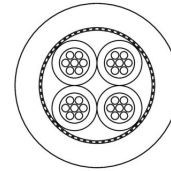
寸法図



配線図

M12		M12
1	yellow	1
2	white	2
3	orange	3
4	blue	4

詳細図面



IE-C5DB4BB0150MCAMCA-X

Weidmüller Interface GmbH & Co. KG
Klingenbergstraße 26
D-32758 Detmold
Germany

www.weidmueller.com

アクセサリ

Screwty® ケーブルグランド用ツール



どのアプリケーションにも最適なツール

Screwty

® は、一般的なセンサーケーブルとアクチュエータケーブルをすべて締め付ける理想的な総合ツールです。手に取りにくい丸型プラグでも、Screwty® を使って接触できます。単純な回転移動で、過度の力を必要とせずにコネクタを締め付けたり緩めたりします。Screwty® は、他の供給業者のほとんどのケーブルやプラグに適合するため、固有に識別可能なグローバルソリューションです (90% 以上)。Screwty® は、従来の 1/4 インチアダプタを備えたハンドルで構成されています。したがって、次のようなすべてのサイズに使用できます。M12 と M8 の丸型プラグインコネクタ、M12F と M8F の個別調整対応プラグとソケット、および M23 のすべてのプラグとソケットに対応。

一般注文データ

種別	SCREWTY SET	バージョン
注文番号	1910000000	M8、M12 ラインおよびコネクタケーブルグランド用ツール
GTIN (EAN)	4032248436842	
数量	1 ST	

トルク機能搭載 Screwty® ケーブルグランド用ツール



どのアプリケーションにも最適なツール

Screwty

® は、一般的なセンサーケーブルとアクチュエータケーブルをすべて締め付ける理想的な総合ツールです。手に取りにくい丸型プラグでも、Screwty® を使って接触できます。単純な回転移動で、過度の力を必要とせずにコネクタを締め付けたり緩めたりします。Screwty® は、他の供給業者のほとんどのケーブルやプラグに適合するため、固有に識別可能なグローバルソリューションです (90% 以上)。Screwty® は、従来の 1/4 インチアダプタを備えたハンドルで構成されています。したがって、次のようなすべてのサイズに使用できます。M12 と M8 の丸型プラグインコネクタ、M12F と M8F の個別調整対応プラグとソケット、および M23 のすべてのプラグとソケットに対応。

一般注文データ

種別	SCREWTY SET -DM	バージョン
注文番号	1920000000	M8、M12 ラインおよびコネクタケーブルグランド用ツール
GTIN (EAN)	4032248436859	
数量	1 ST	

IE-C5DB4BB0150MCAMCA-X

Weidmüller Interface GmbH & Co. KG
Klingenbergstraße 26
D-32758 Detmold
Germany

www.weidmueller.com

アクセサリ

Screwty® ケーブルグランド用ツール



どのアプリケーションにも最適なツール

Screwty

® は、一般的なセンサーケーブルとアクチュエータケーブルをすべて締め付ける理想的な総合ツールです。手に取りにくい丸型プラグでも、Screwty® を使って接触できます。単純な回転移動で、過度の力を必要とせずにコネクタを締め付けたり緩めたりします。Screwty® は、他の供給業者のほとんどのケーブルやプラグに適合するため、固有に識別可能なグローバルソリューションです (90% 以上)。Screwty® は、従来の 1/4 インチアダプタを備えたハンドルで構成されています。したがって、次のようなすべてのサイズに使用できます。M12 と M8 の丸型プラグインコネクタ、M12F と M8F の個別調整対応プラグとソケット、および M23 のすべてのプラグとソケットに対応。

一般注文データ

種別	SCREWTY-M12	バージョン	
注文番号	1900000000		M12ライン成形用ケーブルグランドツール
GTIN (EAN)	4032248375868		
数量	1 ST		

トルク機能搭載 Screwty® ケーブルグランド用ツール



どのアプリケーションにも最適なツール

Screwty

® は、一般的なセンサーケーブルとアクチュエータケーブルをすべて締め付ける理想的な総合ツールです。手に取りにくい丸型プラグでも、Screwty® を使って接触できます。単純な回転移動で、過度の力を必要とせずにコネクタを締め付けたり緩めたりします。Screwty® は、他の供給業者のほとんどのケーブルやプラグに適合するため、固有に識別可能なグローバルソリューションです (90% 以上)。Screwty® は、従来の 1/4 インチアダプタを備えたハンドルで構成されています。したがって、次のようなすべてのサイズに使用できます。M12 と M8 の丸型プラグインコネクタ、M12F と M8F の個別調整対応プラグとソケット、および M23 のすべてのプラグとソケットに対応。

一般注文データ

種別	SCREWTY-M12-DM	バージョン	
注文番号	1900001000		M12ライン成形用ケーブルグランドツール
GTIN (EAN)	4032248436408		
数量	1 ST		