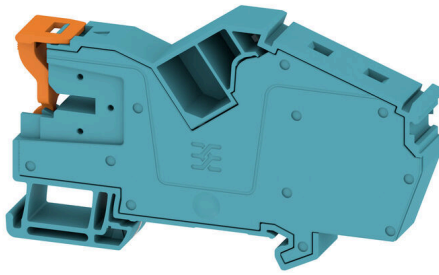


AEB ITB 16 BB BL

Weidmüller Interface GmbH & Co. KG
Klingenbergstraße 26
D-32758 Detmold
Germany

www.weidmueller.com



ビル設置配線

ビル設置配線には、10×3銅レールを中心に、設置端子台、中立導体用端子台、分電器用端子台からバスバーやバスバーホルダーなどの総合的なアクセサリに至るまで、完璧に連携したシステムを提供しています。

一般注文データ

バージョン	エンドブラケット, 青色, TS 35, V-0, Wemid, 幅: 12 mm, 130 °C
注文番号	2669130000
種別	AEB ITB 16 BB BL
GTIN (EAN)	4064675266365
数量	20 items

AEB ITB 16 BB BL

Weidmüller Interface GmbH & Co. KG
Klingenbergstraße 26
D-32758 Detmold
Germany

www.weidmuller.com

技術データ

承認

ROHS 適合

寸法と重量

深さ	52.9 mm	奥行き (インチ)	2.0827 inch
高さ	91.15 mm	高さ (インチ)	3.5886 inch
幅	12 mm	幅 (インチ)	0.4724 inch
正味重量	20.39 g		

温度

保管温度	-25 °C...55 °C	周囲温度	-5 °C...40 °C
連続動作温度、最小	-60 °C	連続動作温度、最大	130 °C

環境製品コンプライアンス

RoHS 対応状況	準拠 (免除なし)
REACH SVHC	0.1wt%を超えるSVHCは含まれていません

システム仕様

取り付けレール	TS 35
---------	-------

全般

取り付けレール	TS 35
---------	-------

材料データ

基本材質	Wemid	色	青色
UL 94 可燃性等級	V-0		

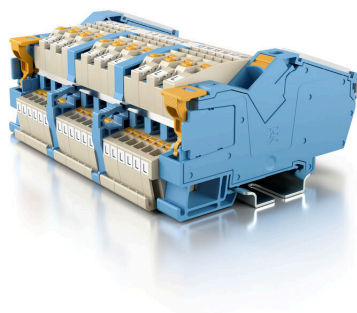
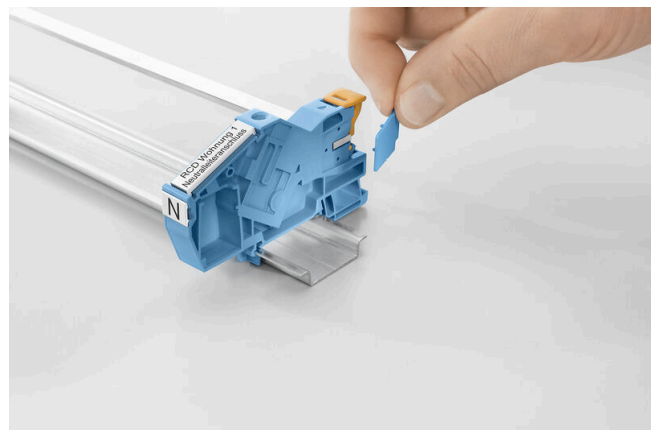
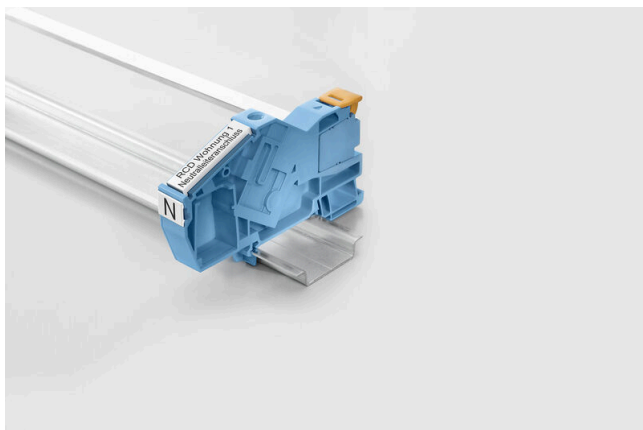
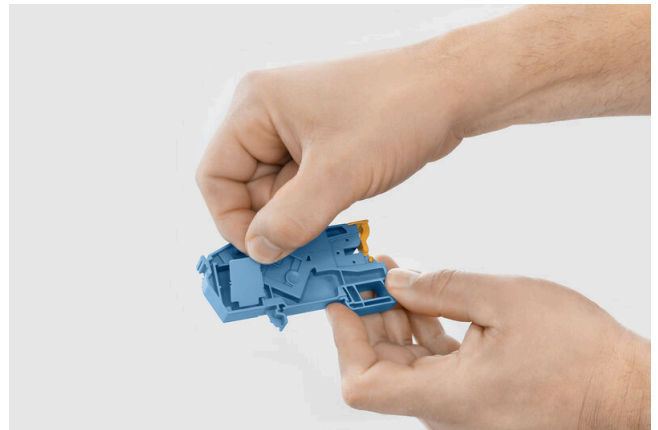
追加の技術データ

取り付け方式	箆合仕様	ロック	ネジなし
--------	------	-----	------

分類

ETIM 8.0	EC001041	ETIM 9.0	EC001041
ETIM 10.0	EC001041	ECLASS 14.0	27-25-03-02
ECLASS 15.0	27-25-03-02		

図面



AEB ITB 16 BB BL

Weidmüller Interface GmbH & Co. KG
Klingenbergstraße 26
D-32758 Detmold
Germany

www.weidmueller.com

アクセサリ

エンドプレートと分離プレート

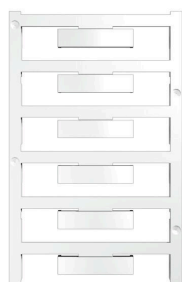


分離プレートとエンドプレートは端子台にとって不可欠なアクセサリです。分離プレートは、異なる電位や機能グループを光学および電氣的に分離し、安全性を高め、制御盤内部の構造を明確にします。エンドプレートは端子台列の側面を閉じ、通電部分との接触を防ぎ、清潔で安定した仕上がりを確保します。どちらのコンポーネントも、それぞれのWeidmüller端子台シリーズに正確に適合しており、安全でコンプライアンスに準拠したプロフェッショナルな配線に役立ちます。

一般注文データ

種別	APP ITB 16 BB 2C/NDT BL	バージョン
注文番号	2668890000	Aシリーズ, 隔壁
GTIN (EAN)	4064675266297	
数量	20 ST	

空白



WADコネクタマーカは、Wシリーズ端子、WEW 35/2およびZEW 35/2のエンドブラケットに適しています。マーカは、カスタム印字または稲妻記号付きの標準印刷で、空白のマーカとして使用できます。WAD MultiCard マーカは、PrintJet CONNECT プリンターでのラベリングに適しています。カスタム印字の場合：お客様のラベリング仕様に関しては、当社のラベリングソフトウェア、M-PrintPRO または M-PrintPRO Online (インストール未実施) のファイルをお送りください。

一般注文データ

種別	WAD 8 MC NE WS	バージョン
注文番号	1112940000	グループマーカ, カバー, 33.3 x 8 mm, ピッチ (mm) (P): 8.00 WDU
GTIN (EAN)	4032248891825	4, WEW 35/2, ZEW 35/2, 白色
数量	48 ST	

バスバー



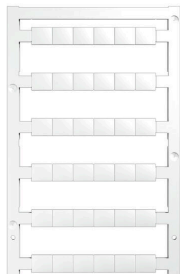
バスバーはさまざまな材質で、関連アクセサリも付属しているため、最小の設置スペースでケーブルを接続できます。アプリケーションに応じて、電位を収集、分布、損失させることができます。

一般注文データ

種別	SSCH 10X3X1000 CU/SN	バージョン
注文番号	0348900000	バスバー (端子), 銀色, 高さ: 1000 mm, 深さ: 3 mm, 銅
GTIN (EAN)	4008190024802	
数量	25 M	

アクセサリ

空白



WS マーカーは、W モデルシリーズコネクタに最適です。WS タグはシステム互換性により、I モデルシリーズおよび Z モデルシリーズでも使用可能です。大型のマーキング面は、長い文字列だけでなく、複数行のテキストも許容します。

WS マーカーは、個別調整の長い文字列を有するラベルに最適です。実績豊富な MultiCard フォーマットにより、PrintJet CONNECT、またはプロッタでの印刷が可能です。

- ストリップまたは個別に実装可能
- 実績豊富な MultiCard フォーマットマーカー

カスタム印字の場合：お客様のラベリング仕様に関しては、当社のラベリングソフトウェア、M-PrintPRO または M-PrintPRO Online (インストール未実施) のファイルをお送りください。

一般注文データ

種別	WS 7.8/9.2 PLUS MC NE GR	バージョン
注文番号	1208970000	WS, 端子マーカー, 7.8 x 9.2 mm, ピッチ (mm) (P): 9.20 Weidmueller,
GTIN (EAN)	4032248990092	グレー
数量	360 ST	

スクリュードライバーク (マイナス用)



丸刃の付いたマイナススクリュードライバーク SD DIN 5265、ISO 2380/2、出力は DIN 5264, ISO 2380/1 準拠。クロームトップチップ、ソフトフィニッシュグリッ

一般注文データ

種別	SDS 1.0X5.5X150	バージョン
注文番号	2749380000	スクリュードライバーク, 刃幅 (B): 5.5 mm, ブレード長: 150 mm, 刃厚
GTIN (EAN)	4050118895605	み (A): 1 mm
数量	1 ST	

AEB ITB 16 BB BL

Weidmüller Interface GmbH & Co. KG

Klingenbergstraße 26

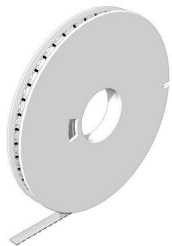
D-32758 Detmold

Germany

www.weidmueller.com

アクセサリ

WS 8/10



WS/ DEK

MultiMark 端子台マーカは、ふたつのコンポーネントから構成される革新的な複合材を使用しています。マーカのハードベースの外形がコネクタにしっかりとハマります。弾性表面仕上げにより、マーカの取り付けが容易になります。この特殊なパンチ加工材は、特に長い端子台で積み重なりがちなわずかな間隔の違いに対応するために、ストリップの伸張を可能にします。別の1点の長所：表面材の優れた印刷適性により、耐久性および摩耗耐性に優れたラベリングを実現します。300 dpiの印刷分解能で、非常に読みやすい表記が得られます。

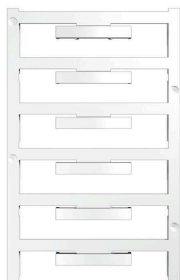
MultiMark で得られるメリット

- 強固な保持と耐久性に優れた印刷
- 連続ストリップにより、設置時間を節約
- 革新的な複合材質により容易に取り付け可能
- 最適な読みやすさを実現する大きな印字フィールド
- 製造元に依存しない事による柔軟性

一般注文データ

種別	WS-A 8/10 MM WS	バージョン	
注文番号	2619890000		WS, 端子マーカ, 8 x 10 mm, Weidmueller, 白色
GTIN (EAN)	4050118626193		
数量	350 ST		

空白



WADコネクタマーカは、Wシリーズ端子、WEW 35/2およびZEW 35/2のエンドブラケットに適しています。マーカは、カスタム印字または稲妻記号付きの標準印刷で、空白のマーカとして使用できます。WAD MultiCard マーカは、PrintJet CONNECT プリンターでのラベリングに適しています。カスタム印字の場合：お客様のラベリング仕様に関しては、当社のラベリングソフトウェア、M-PrintPRO または M-PrintPRO Online (インストール未実施) のファイルをお送りください。

一般注文データ

種別	WAD 5 MC NE WS	バージョン	
注文番号	1112910000		グループマーカ, カバー, 33.3 x 5 mm, ピッチ (mm) (P): 5.00 WDU
GTIN (EAN)	4032248891689		2.5, WEW 35/2, ZEW 35/2, 白色
数量	48 ST		

AEB ITB 16 BB BL

Weidmüller Interface GmbH & Co. KG
Klingenbergstraße 26
D-32758 Detmold
Germany

アクセサリ

www.weidmueller.com

テストアダプターとテストソケット



端子台とテスト機器の間の電氣的接続には、テストアダプターとテストプラグが使用されます。これにより、電気接点を配線状態で確立でき、測定を容易に行うことができます。

一般注文データ

種別	FZS 2/4 RT/80 SAKT4	バージョン
注文番号	1276300000	プラグ (端子), プラグイン接続, 2 mm ² , 接続数: 2, 極数: 1, 幅: 9 mm
GTIN (EAN)	4008190026080	
数量	20 ST	