

HDC MHP 70 FC

Weidmüller Interface GmbH & Co. KG

Klingenbergstraße 26

D-32758 Detmold

Germany

www.weidmueller.com

柔軟性

4 種のモジュールサイズは、個別のプラグソリューションに適しており、大量のスペースを節約します。また、ピッチを小さくすることで、形状の最適化も実現しました。

一般注文データ

バージョン	電源モジュール, 1000 V, 70 A, 極数: 2, クリンプ接続, メス型, 必要なプラグインスロット: 1
注文番号	2668180000
種別	HDC MHP 70 FC
GTIN (EAN)	4050118765892
数量	1 items

技術データ

承認

MAMID承認件数

ROHS 適合
UL File Number Search [UL ウェブサイト](#)
証明書番号 (cURus) E92202

寸法と重量

深さ	34 mm	奥行き (インチ)	1.3386 inch
高さ	47.95 mm	高さ (インチ)	1.8878 inch
幅	14.5 mm	幅 (インチ)	0.5709 inch
正味重量	9.7 g		

温度

制限温度 -40 °C ... 125 °C

環境製品コンプライアンス

RoHS 対応状況 準拠 (免除なし)
REACH SVHC Potassium perfluorobutane sulfonate 29420-49-3
SCIP 1609748e-c278-4c9b-b3d1-e6215d2988cd

一般データ

極数	2	UL 94 可燃性等級	V-0
絶縁抵抗	1012 Ω	プラグング回数	≥ 500
種別	メス型	サージ電圧カテゴリー	III
汚染度	3	基本材質	ポリカーボネート、ガラス 繊維強化
シリーズ	ModuPlug	定格電圧 (DIN EN 61984)	1000 V
UL/CSAに準拠した定格電圧	600 V	定格インパルス電圧 (DIN EN 61984)	8 kV
定格電流 (DIN EN 61984)	70 A	必要なプラグインスロット	1

PE接続データ

接続種別 PE モジュールフレームによる
ネジ接続

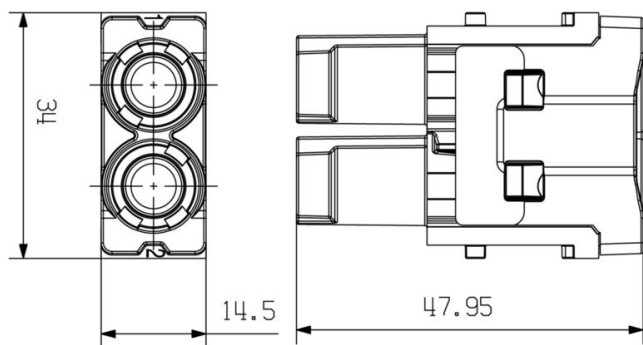
バージョン

被覆剥き長さ、定格接続	15 mm	接続方式	クリンプ接続
導体断面、最大	25 mm ²	導体断面、最小	6 mm ²

分類

ETIM 8.0	EC000438	ETIM 9.0	EC000438
ETIM 10.0	EC000438	ECLASS 14.0	27-44-02-17
ECLASS 15.0	27-44-02-17		

図面



HDC MHP 70 FC

Weidmüller Interface GmbH & Co. KG
Klingenbergstraße 26
D-32758 Detmold
Germany

アクセサリ

www.weidmueller.com

70 A クリンプ接続

クリンプは、安全で信頼性の高い、配線と接点間の電気的および機械的接続を提供します。最適なクリンプ接続は、高气密性および耐食性を有します。



一般注文データ

種別	HDC MHP70 F 10	バージョン
注文番号	2668200000	メス型, 銀色, 10 - 10 mm ²
GTIN (EAN)	4050118803006	
数量	10 ST	
種別	HDC MHP70 F 16	バージョン
注文番号	2668220000	メス型, 銀色, 16 - 16 mm ²
GTIN (EAN)	4050118802917	
数量	10 ST	
種別	HDC MHP70 F 25	バージョン
注文番号	2668260000	メス型, 銀色, 25 - 25 mm ²
GTIN (EAN)	4050118802924	
数量	10 ST	
種別	HDC MHP70 F 6	バージョン
注文番号	2668210000	メス型, 銀色, 6 - 6 mm ²
GTIN (EAN)	4050118802894	
数量	10 ST	

HDC MHP 70 FC

Weidmüller Interface GmbH & Co. KG
Klingenbergstraße 26
D-32758 Detmold
Germany

www.weidmueller.com

対応

電気モジュール



柔軟性

4 種のモジュールサイズは、個別のプラグソリューションに適しており、大量のスペースを節約します。また、ピッチを小さくすることで、形状の最適化も実現しました。

一般注文データ

種別	HDC MHP 70 MAS	バージョン
注文番号	2748300000	電源モジュール, 1000 V, 70 A, 極数: 2, 軸ねじ接続, オス型, 必要なプラグインスロット: 1
GTIN (EAN)	4050118891119	
数量	2 ST	
種別	HDC MHP 70 MC	バージョン
注文番号	2668190000	電源モジュール, 1000 V, 70 A, 極数: 2, クリンプ接続, オス型, 必要なプラグインスロット: 1
GTIN (EAN)	4050118767537	
数量	1 ST	