

VPCB PV II R 1000

Weidmüller Interface GmbH & Co. KG

Klingenbergstraße 26

D-32758 Detmold

Germany

www.weidmueller.com



'Abbildung ähnlich'

過電圧保護の対象範囲を網羅する多用途のアクセサリ。
例えば、多目的測定デバイスの V-TEST は、VSPC などの
差し込み式アレスタの機能を確認するために使用しま
す。

一般注文データ

注文番号	2665690000
種別	VPCB PV II R 1000
GTIN (EAN)	4050118686623
数量	20 items

VPCB PV II R 1000

Weidmüller Interface GmbH & Co. KG
Klingenbergstraße 26
D-32758 Detmold
Germany

www.weidmueller.com

技術データ

承認

MAMID承認件数



ROHS

適合

寸法と重量

深さ	52.2 mm	奥行き (インチ)	2.0511 inch
高さ	61.6 mm	高さ (インチ)	2.4252 inch
幅	17.9 mm	幅 (インチ)	0.7047 inch
正味重量	10 g		

温度

保管温度	-40 °C...85 °C	動作温度	-40 °C...85 °C
湿度	湿度5 ~ 95%		

環境製品コンプライアンス

RoHS 対応状況	準拠 (免除なし)
REACH SVHC	0.1wt%を超えるSVHCは含まれていません

EN 50178に準拠した絶縁協調

サージ電圧カテゴリー	III	汚染度	2
------------	-----	-----	---

一般データ

バージョン	その他	設計	その他
UL 94 可燃性等級	V-0	色	グレー
保護度合い	IP20		

公称データIEC/EN

極数	1	シグナリング接点	250 V/0.5 V, 48 V CC/0.5 A
電圧種別	DC	放電電流 I最大 (8 / 20µs) 導体 - PE	40 kA
一体型バックアップヒューズ	いいえ		

太陽光発電技術データ

条件と要件	EN 50539-11	短絡電流 ISCPV	11 kA
放電電流 In (8/20µs)	20 kA	要件等級	タイプI/II
固定PVシステムの動作高さ	≤ 4000 m	PVシステム電圧、最大Ucpv	1500 V

一般データ

極数	1	保護度合い	IP20
色	グレー		

接続データ

接続方式	はんだ接続
------	-------

VPCB PV II R 1000

Weidmüller Interface GmbH & Co. KG
Klingenbergstraße 26
D-32758 Detmold
Germany

www.weidmueller.com

技術データ

電気データ

電圧種別	DC
------	----

保証

時間間隔	5 年
------	-----

分類

ETIM 8.0	EC002496	ETIM 9.0	EC002496
ETIM 10.0	EC002496	ECLASS 14.0	27-17-14-03
ECLASS 15.0	27-17-14-03		

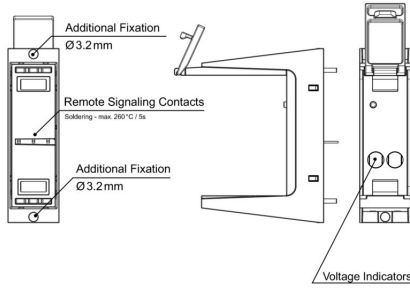
VPCB PV II R 1000

Weidmüller Interface GmbH & Co. KG
Klingenbergstraße 26
D-32758 Detmold
Germany

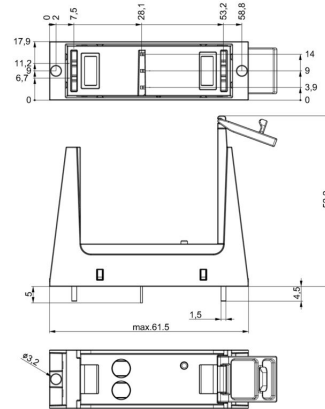
www.weidmueller.com

図面

図に類似



寸法図



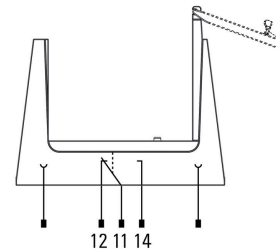
使用例



PCB layout and production:

- Air clearance and creepage distances have to be maintained according to standards for specified application.
- Discharge capacity of the SPD must be considered when designing PCB tracks
- Max. soldering temperature is 260°/5s
- PCB socket is fixed on PCB with 2 x two solder contacts and 2 x Ø 3,2 mm fixing holes.

電気記号



Schematic circuit diagram



Application with arrester

Sockettyp / Socket type / Type d'embase / Tipo di presa / Tipo de conector / 插座类型	Überspannungableiter / Surge arrester / Parafoudre / Scaricatore / Descargador de sobretensiones / 浪涌电圧保护器		
Bestellnummer / Order number / Numéro de commande / Numero ordine / Número de pedido / 订货号	Bezeichnung / Designation / Designation / Designation / Designación / 分配	Bestellnummer / Order number / Numéro de commande / Numero ordine / Número de pedido / 订货号	Bezeichnung / Designation / Designation / Designation / Designación / 分配
265680000	VPCB PV II 1000	253060000	VPU PV II 0 1000
265690000	VPCB PV III R 1000 ¹⁾		
265654000	VPCB PV I+II 1000	253060000	VPU PV I+II 0 1000
265670000	VPCB PV I+II R 1000 ¹⁾		
265675000	VPCB PV I+II M 1000		
265677000	VPCB PV I+II R M 1000 ¹⁾	253430000	VPU PV I+II OM 1000

¹⁾ R = Fernmeldesignal / Remote signalling contacts / Contacts de téléseñalización / Contatti di segnalazione remota / Contactos de señalización a distancia / 远程信号触点

Selection