

## RJ45MP R1D 3.3E4N RL

Weidmüller Interface GmbH &amp; Co. KG

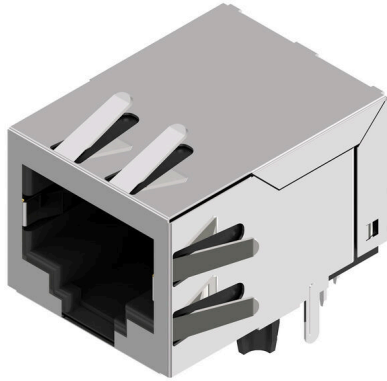
Klingenbergstraße 26

D-32758 Detmold

Germany

www.weidmueller.com

## 製品イメージ



ギガビットアプリケーション（1000base-T）用のRJ45パルストランス内蔵ソケット（マグネティック）は、静電気放電や高電圧の侵入を遮断し、プリント基板上のスペースを節約します。。

本製品のラインナップは、下記設計を網羅しています

- 90アングル（水平）および180ストレート（垂直）
- ラッチアップ / ラッチダウン
- THT、THR、または SMD のはんだ付け加工
- 幅広いデザインタイプ、LED内蔵、シールドタブ付き
- 最大1Gbpsの伝送速度
- トレイ包装（TY）またはロール（テープオンリール、RL）包装
- ANSI / TIA-1096-AおよびIEC 60603に準拠したモジュラーRJ45コネクタに対応
- 絶縁耐力  $\geq 1500$  V AC RMS（2250 V ACピーク値）、IEEE 802.3準拠
- IEC 60603 準拠の絶縁耐力  $\geq 1500$  V AC（ピーク値）または  $\geq 1500$  V DC
- IEEE 802.3要件準拠（1000Base-T、1Gbps、IEEE 802.3abまたは100Base-Tx、100Mbps、IEEE 802.3u）。特性と長所：
  - 最大性能に対応する - 40 C から + 85 C の温度範囲拡張
  - 防錆材を向上させる金メッキ被膜 (30 $\mu$ ) の強化
  - 0.3 mm 以上のスタンドオフによる最適なはんだプロセス

## 一般注文データ

バージョン	OMNIMATEデータ - RJ45トランスジャック, プリント基板用プラグインコネクタ, THT/THRはんだ接続, 90°, 下部, いいえ, プラギング回数: 750, 極数: 10, PA 9T, Tape
注文番号	<a href="#">2661710000</a>
種別	RJ45MP R1D 3.3E4N RL
GTIN (EAN)	4050118675177
数量	200 items
パッケージ	Tape

## RJ45MP R1D 3.3E4N RL

Weidmüller Interface GmbH & Co. KG  
Klingenbergstraße 26  
D-32758 Detmold  
Germany

www.weidmueller.com

## 技術データ

## 承認

MAMID承認件数



ROHS

適合

UL File Number Search

[UL ウェブサイト](#)

証明書番号 (cURus)

E471884

## 寸法と重量

正味重量

10.61 g

## 環境製品コンプライアンス

RoHS 対応状況

準拠 (免除なし)

REACH SVHC

0.1wt%を超えるSVHCは含まれていません

## システム仕様

極数	10	LED	いいえ
ソルダーピン長 (l)	3.3 mm	PCB の取り付け	THT/THRはんだ接続
ピッチ (インチ) (P)	0.050 "	シールド	はい
側面終端、特性	はんだフランジ	転送速度	100 MBit/s, POE
接続方式	はんだ接続	製品ファミリー	OMNIMATEデータ - RJ45 トランスジャック
ピッチ (mm) (P)	1.27 mm	保護度合い	IP20
プラグイン回数	750	外向きエルボ	90°
性能カテゴリ	100 MBit/s, POE	はんだ付け工程	リフローハンダ付け, 手動 はんだ付け, フローはんだ 付け
ラッチオプション	下部	はんだピン寸法	八角形
はんだピン位置の公差	0.15 mm		

## 標準

コネクタ規格

IEC 60603-7

## 電気プロパティ

耐電圧、接点 / シールド	1500 V DC	耐電圧、接点 / 接点	1000 V DC
絶縁抵抗	≥ 500 MΩ	公称電圧	57 V
定格電流	350 mA	PoE / PoE+	IEEE 802.3afに適合

## 材料データ

絶縁材	PA 9T	色	黒色
カラーチャート (類似)	RAL 9011	絶縁抵抗	≥ 500 MΩ
Moisture Level (MSL)	1	UL 94 可燃性等級	V-0
接点材質	銅合金	接触表面	Ni/Au
保管温度、最小	-40 °C	保管温度、最大	85 °C
動作温度、最小	-40 °C	動作温度、最大	85 °C

## 梱包

パッケージ	Tape	VPE 長	345.00 mm
VPE幅	125.00 mm	VPEの高さ	345.00 mm

作成日 29.04.2026 05:24:09 MEZ

カタログステータス / 図面

**RJ45MP R1D 3.3E4N RL**

**Weidmüller Interface GmbH & Co. KG**  
Klingenbergstraße 26  
D-32758 Detmold  
Germany

[www.weidmueller.com](http://www.weidmueller.com)

技術データ

重要なメモ

注意事項

分類

ETIM 8.0	EC002637	ETIM 9.0	EC002637
ETIM 10.0	EC002637	ECLASS 14.0	27-46-02-01
ECLASS 15.0	27-46-02-01		

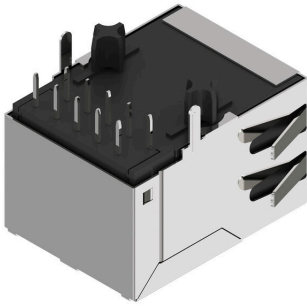
**RJ45MP R1D 3.3E4N RL**

**Weidmüller Interface GmbH & Co. KG**  
Klingenbergstraße 26  
D-32758 Detmold  
Germany

[www.weidmueller.com](http://www.weidmueller.com)

図面

製品イメージ



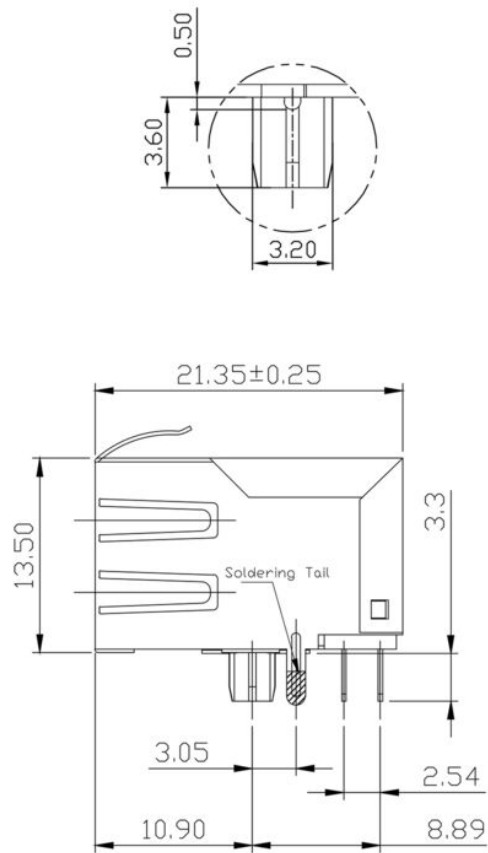
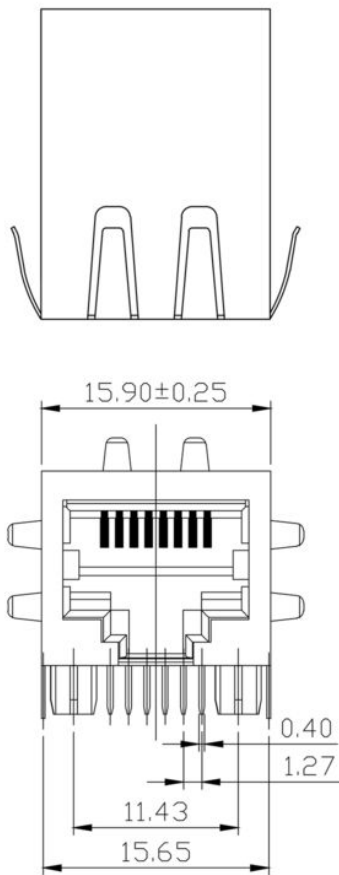
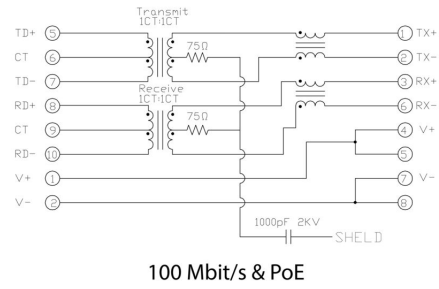
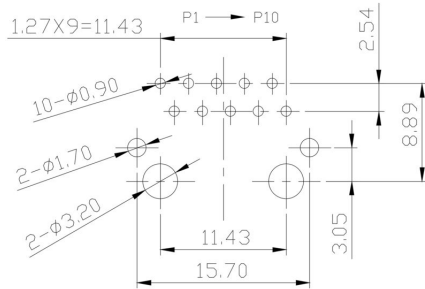
RJ45MP R1D 3.3E4N RL

Weidmüller Interface GmbH & Co. KG  
 Klingenbergstraße 26  
 D-32758 Detmold  
 Germany

図面

www.weidmueller.com

PCB設計



RJ45MP R1D 3.3E4N RL

Weidmüller Interface GmbH & Co. KG  
 Klingenbergstraße 26  
 D-32758 Detmold  
 Germany

図面

www.weidmueller.com

Code	Parameter	Value	Description
RJ45			
G1			
R			
1			
U			
3.2			
E			
4			
GY/GY			
TY			
RJ45G1 R1U 3.2E4GY/GY TY			
	<b>Packaging</b>	TY RL	Tray in box (manual assembly) Tape on Reel (automated assembly)
	<b>LED</b>	Y/G G/Y GY/GY O/G R/O ... N	Yellow/Green Green/Yellow (standard) Green-Yellow/Green-Yellow Orange/Green Red/Orange .. (further combinations possible) without LED
	<b>Contact surface thickness</b>	4	1 = 3µ", 2 = 6µ", 3 = 15µ", 4 = 30µ", 5 = 50µ"
	<b>EMI tabs (ground fingers)</b>	E N	E = with EMI tabs N = without EMI tabs
	<b>Solder Pin length</b>	3.2 1.6 D	3.2 mm 1.6 mm SMD
	<b>Direction, latch style</b>	U D V Y	Horizontal (90°, side entry), latch up Horizontal (90°, side entry), latch down Vertical (180°, top entry) Diagonal (45°), latch up
	<b>Number of Ports</b>	1 12; 14; ... 21; 41; ...	1 Port multi ports side by side, Multiport multi ports about each other, Multilevel
	<b>Assembly on PCB</b>	R S T	Through Hole Reflow - THR Soldering process: Wave or Reflow soldering Surface Mount Technology - SMT Soldering process: Reflow soldering Through Hole Technology - THT Soldering process: Wave
	<b>Performance Category</b>	C5 C6 C6A C5e M G1 G10 U MP MP+	Category 5 Category 6 Category 6A Category 5e 10/100 Mbit 10/100/1000 Mbit 10 Gbit Unshielded 10/100 Mbit with POE 10/100 Mbit with POE+

型式コード

## RJ45MP R1D 3.3E4N RL

Weidmüller Interface GmbH & Co. KG  
Klingenbergstraße 26  
D-32758 Detmold  
Germany

www.weidmueller.com

## 対応

## RJ45 crimp

最大 1.05mm の導体直径対応の、IEC 60603-7-51 に準拠した RJ45 クリンププラグインコネクタ

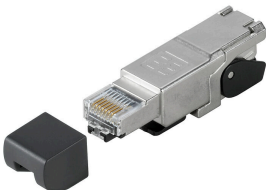


## 一般注文データ

種別	IE-P	バージョン
注文番号	<a href="#">8813100000</a>	RJ45用プラグインコネクタ, キンク防止なし ; 5.5 ~ 7.1 mm,
GTIN (EAN)	4032248512850	Cat.6A / Class EA (ISO/IEC 11801 2010), IP20
数量	100 ST	
種別	IE-P63	バージョン
注文番号	<a href="#">8813110000</a>	RJ45用プラグインコネクタ, キンク防止付き, 5.5 ~ 6.2 mm, Cat.6A /
GTIN (EAN)	4032248512867	Class EA (ISO/IEC 11801 2010), IP20
数量	10 ST	
種別	IE-P70	バージョン
注文番号	<a href="#">8813120000</a>	RJ45用プラグインコネクタ, キンク防止付き, 6.2 ~ 7.1 mm, Cat.6A /
GTIN (EAN)	4032248512874	Class EA (ISO/IEC 11801 2010), IP20
数量	10 ST	
種別	IE-PM-RJ45-TH	バージョン
注文番号	<a href="#">1963580000</a>	RJ45圧着プラグ, 保護スリーブを曲げていないプラグ, Cat.6A / Class
GTIN (EAN)	4032248645688	EA (ISO/IEC 11801 2010)
数量	100 ST	
種別	IE-PS-RJ45-TH-BK	バージョン
注文番号	<a href="#">1963590000</a>	RJ45圧着プラグ, 黒色の曲げ保護スリーブ付きプラグ, Cat.6A / Class
GTIN (EAN)	4032248645695	EA (ISO/IEC 11801 2010)
数量	10 ST	
種別	IE-PS-RJ45-TH-BK-P	バージョン
注文番号	<a href="#">2584980000</a>	RJ45圧着プラグ, キンク防止付き, 6.5 ~ 7.5 mm, Cat.5 (ISO/IEC
GTIN (EAN)	4050118593556	11801)
数量	10 ST	

## 直線

IEC 60603-7-51 準拠の RJ45 プラグインコネクタ (ツール不要)



## RJ45MP R1D 3.3E4N RL

Weidmüller Interface GmbH & Co. KG  
Klingenbergstraße 26  
D-32758 Detmold  
Germany

www.weidmueller.com

## 対応

## 一般注文データ

種別	IE-PS-RJ45-FH-180-A-1.1	バージョン
注文番号	<a href="#">1992850000</a>	ピアス接点付きRJ45プラグ, ストレート, Cat.6A / Class EA (ISO/IEC
GTIN (EAN)	4050118378115	11801 2010), EIA/TIA T568 A
数量	1 ST	
種別	IE-PS-RJ45-FH-180-A-1.6	バージョン
注文番号	<a href="#">1992820000</a>	ピアス接点付きRJ45プラグ, ストレート, Cat.6A / Class EA (ISO/IEC
GTIN (EAN)	4050118377897	11801 2010), EIA/TIA T568 A
数量	1 ST	
種別	IE-PS-RJ45-FH-180-B-1.1	バージョン
注文番号	<a href="#">1992860000</a>	ピアス接点付きRJ45プラグ, ストレート, Cat.6A / Class EA (ISO/IEC
GTIN (EAN)	4050118378108	11801 2010), EIA/TIA T568 B
数量	1 ST	
種別	IE-PS-RJ45-FH-180-B-1.6	バージョン
注文番号	<a href="#">1992830000</a>	ピアス接点付きRJ45プラグ, ストレート, Cat.6A / Class EA (ISO/IEC
GTIN (EAN)	4050118377972	11801 2010), EIA/TIA T568 B
数量	1 ST	
種別	IE-PS-RJ45-FH-180-P-1.6	バージョン
注文番号	<a href="#">1992840000</a>	ピアス接点付きRJ45プラグ, ストレート, Cat.5 (ISO/IEC 11801) ,
GTIN (EAN)	4050118378023	PROFINET
数量	1 ST	

## 角度付きケーブルグランド

IEC 60603-7-51 準拠の RJ45 プラグインコネクタ (ツール不要)



## 一般注文データ

種別	IE-PS-RJ45-FH-90-A-1.1	バージョン
注文番号	<a href="#">1518080000</a>	ピアス接点付きRJ45プラグ, アングル, 4x90°, Cat.6A / Class EA (ISO/
GTIN (EAN)	4050118324969	IEC 11801 2010), EIA/TIA T568 A
数量	1 ST	
種別	IE-PS-RJ45-FH-90-A-1.6	バージョン
注文番号	<a href="#">1992870000</a>	ピアス接点付きRJ45プラグ, アングル, 4x90°, Cat.6A / Class EA (ISO/
GTIN (EAN)	4050118378054	IEC 11801 2010), EIA/TIA T568 A
数量	1 ST	
種別	IE-PS-RJ45-FH-90-B-1.1	バージョン
注文番号	<a href="#">1518090000</a>	ピアス接点付きRJ45プラグ, アングル, 4x90°, Cat.6A / Class EA (ISO/
GTIN (EAN)	4050118325300	IEC 11801 2010), EIA/TIA T568 B
数量	1 ST	
種別	IE-PS-RJ45-FH-90-B-1.6	バージョン
注文番号	<a href="#">1992890000</a>	ピアス接点付きRJ45プラグ, アングル, 4x90°, Cat.6A / Class EA (ISO/
GTIN (EAN)	4050118378122	IEC 11801 2010), EIA/TIA T568 B
数量	1 ST	

## RJ45MP R1D 3.3E4N RL

Weidmüller Interface GmbH & Co. KG  
Klingenbergstraße 26  
D-32758 Detmold  
Germany

www.weidmueller.com

## 対応

種別	IE-PS-RJ45-FH-90-P-1.6	バージョン
注文番号	<a href="#">1518100000</a>	ピアス接点付きRJ45プラグ、アングル、4x90°, Cat.5 (ISO/IEC 11801) , PROFINET
GTIN (EAN)	4050118325232	
数量	1 ST	

## RJ45 ツール不要



最大 1.6 mm の導体直径対応の、IEC 60603-7-51 に準拠した RJ45 プラグインコネクタ (ツール不要)

## 一般注文データ

種別	IE-PS-RJ45-FH-BK	バージョン
注文番号	<a href="#">1963600000</a>	RJ45 IDCプラグ, Cat.6A / Class EA (ISO/IEC 11801 2010), 8コア, 4 コア, EIA/TIA T568 A, EIA/TIA T568 B, PROFINET
GTIN (EAN)	4032248645725	
数量	10 ST	
種別	IE-PS-RJ45-FH-BK-A	バージョン
注文番号	<a href="#">1132040000</a>	RJ45 IDCプラグ, Cat.6A / Class EA (ISO/IEC 11801 2010), 8コア, EIA/TIA T568 A
GTIN (EAN)	4032248912155	
数量	10 ST	
種別	IE-PS-RJ45-FH-BK-B	バージョン
注文番号	<a href="#">1132050000</a>	RJ45 IDCプラグ, Cat.6A / Class EA (ISO/IEC 11801 2010), 8コア, EIA/TIA T568 B
GTIN (EAN)	4032248912148	
数量	10 ST	
種別	IE-PS-RJ45-FH-BK-P	バージョン
注文番号	<a href="#">1132060000</a>	RJ45 IDCプラグ, Cat.5 (ISO/IEC 11801) , 4コア, PROFINET
GTIN (EAN)	4032248912162	
数量	10 ST	