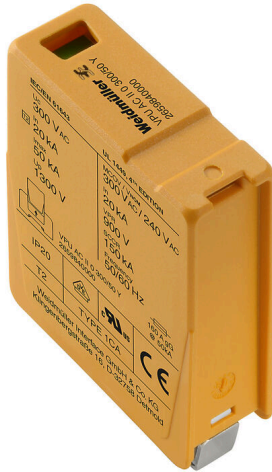


VPU AC II O 300/50 Y

Weidmüller Interface GmbH & Co. KG
Klingenbergstraße 26
D-32758 Detmold
Germany

www.weidmueller.com



アレスタに欠陥が生じた場合、このスペア避雷器を再注文し、不具合のあるアレスタと交換することで、保護機能の回復が容易にできます。

一般注文データ

バージョン	スペア避雷器, 過電圧保護, TN, 単相
注文番号	2659840000
種別	VPU AC II O 300/50 Y
GTIN (EAN)	4050118679403
数量	1 items
配送ステータス	この記事は今後ご利用いただけなくなります。
最終注文日	2026-06-01T00:00:00+02:00
代替製品	VPU AC II O 300/50

VPU AC II O 300/50 Y

Weidmüller Interface GmbH & Co. KG
Klingenbergstraße 26
D-32758 Detmold
Germany

www.weidmueller.com

技術データ

承認

MAMID承認件数



ROHS 適合
UL File Number Search [ULウェブサイト](#)
証明書番号 (cURus) E354261

寸法と重量

深さ	64 mm	奥行き (インチ)	2.5197 inch
高さ	45 mm	高さ (インチ)	1.7716 inch
幅	18 mm	幅 (インチ)	0.7087 inch
正味重量	65 g		

温度

保管温度	-40 °C...85 °C	周囲温度	-40 °C...85 °C
動作温度	-40 °C...85 °C	湿度	湿度5 ~ 95%

環境製品コンプライアンス

RoHS 対応状況 準拠 (免除なし)
REACH SVHC 0.1wt%を超えるSVHCは含まれていません

公称データUL

周囲温度 (動作) 最大	85 °C	定格電圧 UN	240 V
VPR (L/N-PE)	900 V	MCOV (L/N-PE)	300 V
SCCR	150 kA	In	20 kA
カテゴリー	SPD TYPE 1CA	周囲温度 (動作時)、最小	-40 °C
証明書番号 (cURus)	E354261	VPR (L-PE)	900 V
電圧種別	AC		

EN 50178に準拠した絶縁協調

サージ電圧カテゴリー	III	汚染度	2
------------	-----	-----	---

一般データ

光学機能表示	緑色 = ok、黄色 = 警告、赤 = アレスタに欠陥あり - 交換。	セグメント	電源分配
バージョン	過電圧保護	設計	取付けハウジング、1TE
UL 94 可燃性等級	V-0	色	青色
保護度合い	IP20がインストール済み	動作高度	≤ 4000 m

公称データIEC/EN

極数	1	複合パルス UOC	6 kV
U での漏れ電流 _n	0.3 mA	シグナリング接点	いいえ
定格電圧 (AC)	230 V	低電圧ネットワーク	TN, 単相
電圧種別	AC	一時サージ電圧 (過電圧) - TOV	1200 V

VPU AC II O 300/50 Y

Weidmüller Interface GmbH & Co. KG

Klingenbergstraße 26

D-32758 Detmold

Germany

www.weidmueller.com

技術データ

応答時間/フォールバック時間	≤ 25 ns	周波数範囲、最大	60 Hz
周波数範囲、最小	50 Hz	標準	IEC 61643-11, EN 61643-11, UL 1449, IEC 61643-11, EN 61643-11
EN 61643-11に準拠した要件クラス	T2, T3	IEC 61643-11への要求事項カテゴリ	タイプII, タイプ3
最大連続電圧、Uc (AC)	300 V	最大連続電圧、Uc (N-PE)	300 V
放電電流 I _{最大} (8/20μs) (N-PE)	50 kA	放電電流 I _n (8/20μs) (N-PE)	25 kA
エネルギー調整 (≤10 m)	タイプ II, タイプ III	放電電流 I _n (8/20μs) 導体 - PE	25 kA
放電電流 I _{最大} (8 / 20μs) 導体 - PE	50 kA	SPDの種類	T2
保護レベル UpI にてN (L/N-PE)	≤ 1.3 kV	短絡電流定格ISCCR	0.1 kA
迷走電流 (タイプ III)	3 kA	一体型バックアップヒューズ	いいえ

接続データ、リモート通知

接続の種類別	PUSH IN
--------	---------

一般データ

極数	1	保護度合い	IP20がインストール済み
色	青色		

接続データ

被覆剥き長さ	18 mm	接続方式	プラグイン接続, ねじ接続
導体断面、固定式、最小	1.5 mm ²	導体断面、固定式、最大	35 mm ²
配線接続断面、細径撚線、最大	25 mm ²		

電気データ

電圧種別	AC
------	----

保証

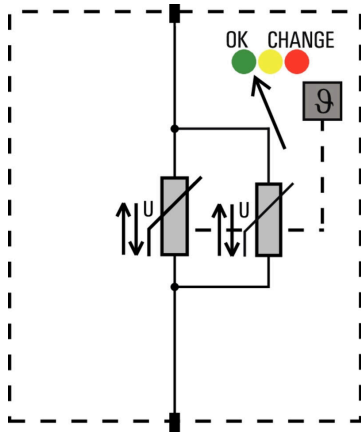
時間間隔	5 年
------	-----

分類

ETIM 8.0	EC000941	ETIM 9.0	EC000941
ETIM 10.0	EC000941	ECLASS 14.0	27-17-12-02
ECLASS 15.0	27-17-12-02		

図面

電気記号



Schematic circuit diagram

VPU AC II 0 300/50 Y

Weidmüller Interface GmbH & Co. KG
Klingenbergstraße 26
D-32758 Detmold
Germany

www.weidmueller.com

アクセサリ

スクリウドライバー (マイナス用)

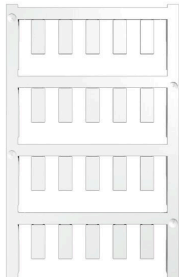


VDE 絶縁マイナススクリウドライバー、SDI DIN 7437、ISO 2380/2、DIN 5264、ISO 2380/1 準拠ドライバー出力。ソフトフィニッシュグリップ

一般注文データ

種別	SDIS 1.0X5.5X125	バージョン	
注文番号	2749850000	スクリウドライバー、刃幅 (B): 5.5 mm、ブレード長: 125 mm、刃厚	
GTIN (EAN)	4050118897050	み (A): 1 mm	
数量	1 ST		

空白



ESG は、多くの有名電気機器で使用されている、MultiCard フォーマットの実証済マーカース。その結果、高品質デバイスへのマーキングが高コントラストで表示されます。

Siemens、ABB、Beckhoff などのメーカーデバイスでは、

一目で、さまざまな種類の装置が利用できます：

- 総合的な用途のタグ、自己接着型またはクリップオン式のタグ、種別に応じて対応します：
- 例えばサーキットブレーカーなどの調整機器の場合は、タグレールにクリップ対応 ESG マーカーを付けます：
- 仕様に準拠した個別のレーザー品質印刷

カスタム印字の場合：お客様のラベリング仕様に関しては、当社のラベリングソフトウェア、M-PrintPRO または M-PrintPRO Online (インストール未実施) のファイルをお送りください。

一般注文データ

種別	ESG 6/15 K MC NE WS	バージョン	
注文番号	1880100000	ESG、デバイスマーカー x 15 mm、PA 66、色: 白色、自己接着型	
GTIN (EAN)	4032248478781		
数量	200 ST		

VPU シリーズ



幅広いアクセサリで品揃えが充実

VPU AC II 0 300/50 Y

Weidmüller Interface GmbH & Co. KG
Klingenbergstraße 26
D-32758 Detmold
Germany

www.weidmueller.com

アクセサリ

一般注文データ

種別	VPU LOCKING CLIP S	バージョン
注文番号	2735080000	
GTIN (EAN)	4050118826050	
数量	10 ST	