

## UR20-FBC-PN-ECO

Weidmüller Interface GmbH &amp; Co. KG

Klingenbergstraße 26

D-32758 Detmold

Germany

www.weidmuller.com



More performance. Simplified.

u-remote. Weidmüller u-remote - 革新的なりモートI/Oコンセプトで、IP20に対応し、ユーザーメリットに特化した設計、迅速な設置、より安全なスタートアップ、ダウンタイムの削減を実現しています。パフォーマンスが大幅に向上し、生産性が向上します。市場で最も薄いモジュール形状と、必要な電源供給モジュールが少ないことにより、u-remoteを使用することでキャビネットサイズを縮小することが可能です。また、当社のu-remoteテクノロジーは工具不要の組み立てを実現し、モジュラー「サンドイッチ」デザインと統合ウェブサーバーにより、キャビネットと機械の両方でインストールを迅速化します。チャンネルと各 u-remote モジュールのステータス LED により、信頼性の高い診断と迅速なサービスが可能になります。このほかにも多くの素晴らしいアイデアが、機器やシステムの可用性を高めています。スムーズなプロセスを確保します。計画立案から動作まで。u-remote は、「より高性能」の略です。シンプルに

## 一般注文データ

|            |                                      |
|------------|--------------------------------------|
| バージョン      | リモートI/Oフィールドバスカブラ, IP20, PROFINET RT |
| 注文番号       | <a href="#">2659680000</a>           |
| 種別         | UR20-FBC-PN-ECO                      |
| GTIN (EAN) | 4050118674057                        |
| 数量         | 1 items                              |

## UR20-FBC-PN-ECO

Weidmüller Interface GmbH & Co. KG  
Klingenbergstraße 26  
D-32758 Detmold  
Germany

www.weidmueller.com

## 技術データ

## 承認

MAMID承認件数



ROHS 適合

UL File Number Search [UL ウェブサイト](#)

証明書番号 (cULus) E141197

## 寸法と重量

|      |        |           |             |
|------|--------|-----------|-------------|
| 深さ   | 76 mm  | 奥行き (インチ) | 2.9921 inch |
| 高さ   | 120 mm | 高さ (インチ)  | 4.7244 inch |
| 幅    | 52 mm  | 幅 (インチ)   | 2.0472 inch |
| 正味重量 | 247 g  |           |             |

## 温度

|      |                   |      |              |
|------|-------------------|------|--------------|
| 保管温度 | -40 °C ... +85 °C | 動作温度 | 0 °C...50 °C |
|------|-------------------|------|--------------|

## 環境製品コンプライアンス

RoHS 対応状況 準拠 (免除あり)

RoHS 適用除外 (該当する場合/既知の場合) 7a, 7cI

REACH SVHC Lead 7439-92-1, 6,6'-di-tert-butyl-2,2'-methylenedi-p-cresol 119-47-1

SCIP 98e19a7e-033b-4e68-93e3-c47b30de875e

## システムデータ

|                          |                  |                 |              |
|--------------------------|------------------|-----------------|--------------|
| モジュール種別                  | バスカプラ            | インターフェース        | u-リモートシステムバス |
| プロセスデータ                  | 1024 Byte        | モジュールの最大数       | 16           |
| 接続の種別                    | 2x RJ45プラグインコネクタ | Fast Startup    | はい           |
| Profinet システム冗長 S2 が利用可能 | いいえ              | 高速スタートアップ時間、最大  | 500 ms       |
| フィールドバスプロトコル             | PROFINET RT      | フィールドバスの転送速度、最大 | 100 Mbit/s   |
| システムバスの転送速度、最大           | 48 Mbit/s        | 冗長プロトコルの種別      | MRP          |
| パラメータデータ                 | 4362 kByte       | 診断データ           | 1408 Byte    |

## 一般データ

|           |  |             |   |
|-----------|--|-------------|---|
| 振動耐性      | 5 Hz ≤ f ≤ 8.4 Hz: IEC 60068-2-6準拠の3.5 mm 振幅, 8.4 Hz ≤ f ≤ 150 Hz: IEC 60068-2-6に準拠した 1g加速 | UL 94 可燃性等級 | V-0   |
| テスト電圧     | 500 V  | サージ電圧カテゴリー  | II  |
| 取り付けレール   | TS 35  | 空気圧 (操作)    | DIN EN 61131-2に準拠した ≥ 795 hPa (高さ ≤ 2000 m)                 |
| 空気湿度 (輸送) | DIN EN 61131-2に従って 10 ~ 95% (結露しないこと)  | 気圧 (輸送)     | DIN EN 61131-2に準拠した 1013 hPa (高さ 0 m) ~ 700 hPa (高さ 3000 m) |
| 気圧 (保管)   | DIN EN 61131-2に準拠した 1013 hPa (高さ 0 m)  | 空気湿度 (操作)   | DIN EN 61131-2に従って 10 ~ 95% (結露しないこと)                       |

## UR20-FBC-PN-ECO

Weidmüller Interface GmbH &amp; Co. KG

Klingenbergstraße 26

D-32758 Detmold

Germany

www.weidmueller.com

## 技術データ

|           |  |    |                                  |
|-----------|--|----|----------------------------------|
| 空気湿度 (保管) | ~ 700 hPa (高さ3000 m)<br>DIN EN 61131-2に従って<br>10~95% (結露しないこと) | 衝撃 | 11 ms以上で15 g、正弦半波、IEC 60068-2-27 |
|-----------|--|----|----------------------------------|

## 接続データ

|                     |                      |                     |                     |
|---------------------|----------------------|---------------------|---------------------|
| 導体断面積、細径撚線、最大 (AWG) | AWG 16               | 導体断面積、細径撚線、最小 (AWG) | AWG 26              |
| 導体断面積、固定式、最大 (AWG)  | AWG 16               | 導体断面積、固定式、最小 (AWG)  | AWG 26              |
| 接続方式                | PUSH IN              | 導体断面、固定式、最大         | 1.5 mm <sup>2</sup> |
| 導体断面、固定式、最小         | 0.14 mm <sup>2</sup> | 配線接続断面、細径撚線、最大      | 1.5 mm <sup>2</sup> |
| 配線接続断面、細径撚線、最小      | 0.14 mm <sup>2</sup> |                     |                     |

## 電源装置

|                          |                               |                   |       |
|--------------------------|-------------------------------|-------------------|-------|
| 電源電圧                     | 24 V DC +20 %/-15 %, システムバス経由 | システムへの供給電流、最大     | 4 A   |
| Iの供給電流IN (入力電流バス) , max. | 10 A                          | Iからの消費電流sys, typ. | 80 mA |
| 電源電圧システムと入力              | 24 V DC +20 %/-15 %           |                   |       |

## 重要なメモ

製品情報 対応するエンドブラケットがカプラに付属しています。

## 分類

|             |             |             |             |
|-------------|-------------|-------------|-------------|
| ETIM 8.0    | EC001603    | ETIM 9.0    | EC001603    |
| ETIM 10.0   | EC001603    | ECLASS 14.0 | 27-24-26-07 |
| ECLASS 15.0 | 27-24-26-07 |             |             |

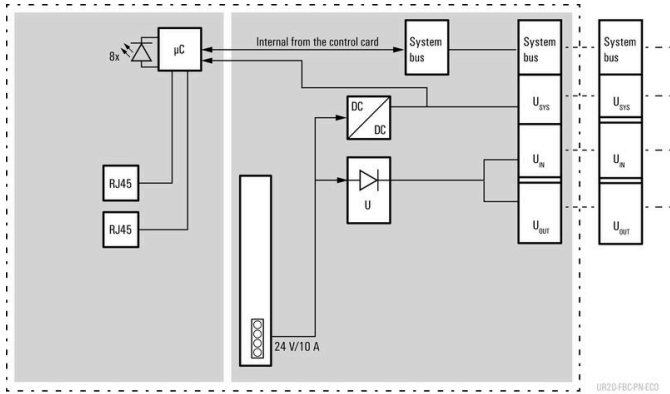
UR20-FBC-PN-ECO

Weidmüller Interface GmbH & Co. KG  
 Klingenbergstraße 26  
 D-32758 Detmold  
 Germany

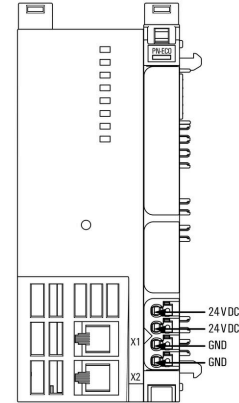
www.weidmueller.com

図面

ブロック回路図

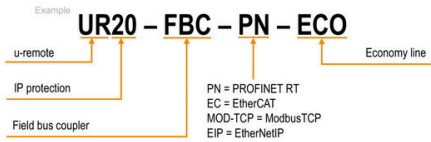


接続図



略語の説明

Field bus coupler ECO



## UR20-FBC-PN-ECO

Weidmüller Interface GmbH & Co. KG  
Klingenbergstraße 26  
D-32758 Detmold  
Germany

www.weidmueller.com

## アクセサリ

## アクセサリ



システムアクセサリ  
u-remoteシステム用の幅広いアクセサリをご覧ください。  
アプリケーションをさらに効率的かつ柔軟にする理想的な選択肢です。

## 一般注文データ

|            |                            |                |
|------------|----------------------------|----------------|
| 種別         | UR20-EBK-ACC               | バージョン          |
| 注文番号       | <a href="#">1346610000</a> | End bracket, , |
| GTIN (EAN) | 4050118151596              |                |
| 数量         | 5 ST                       |                |
| 種別         | UR20-SM-ACC                | バージョン          |
| 注文番号       | <a href="#">1339920000</a> | Cover, ,       |
| GTIN (EAN) | 4050118144727              |                |
| 数量         | 20 ST                      |                |

## Blank



## 一般注文データ

|            |                            |  |
|------------|----------------------------|--|
| 種別         | PM 2.7/2.6 MC NE WS        | バージョン  |
| 注文番号       | <a href="#">1323710000</a> | OMNIMATE信号 - シリーズPM, プッシュマーカー, 2.7 x 2.6 mm, |
| GTIN (EAN) | 4050118126778              | ピッチ (mm) (P): 3.50 Weidmueller, 白色           |
| 数量         | 960 ST                     |  |

## カスタム印刷



## UR20-FBC-PN-ECO

Weidmüller Interface GmbH & Co. KG  
Klingenbergstraße 26  
D-32758 Detmold  
Germany

www.weidmueller.com

## アクセサリ

## 一般注文データ

|            |                            |   |
|------------|----------------------------|---|
| 種別         | PM 2.7/2.6 MC SDR          | バージョン                                       |
| 注文番号       | <a href="#">1323700000</a> | OMNIMATE信号 - シリーズPM, プッシュマーカ-、2.7 x 2.6 mm, |
| GTIN (EAN) | 4050118126761              | ピッチ (mm) (P): 3.50 Weidmueller, 顧客の仕様に準拠    |
| 数量         | 192 ST                     |   |

## Blank



Dekafix (DEK) マーカ-は、全導体とプラグインコネクタ、さらに電子副次構成に対応する総合マーカ-です。このシステムは短い番号ので配列に適しており、即時印刷対応マーカ-の広範な範囲を対象とします。

一度の作業手順で迅速にインストールできる被覆剥きを提供します。印刷は読みやすく、コントラストも豊かで、幅は多種類が利用可能です。

- 即時使用可能なマーカ-の広い対象範囲
- 迅速な設置に対応する被覆剥き
- ワイドミュラーの全ケーブルコネクタに対応する端子台マーカ-
- ブランク MultiCard または標準印刷

カスタム印字の場合：お客様のラベリング仕様に関しては、当社のラベリングソフトウェア、M-PrintPRO または M-PrintPRO Online (インストール未実施) のファイルをお送りください。

## 一般注文データ

|            |                            |  |
|------------|----------------------------|--|
| 種別         | DEK 5/8-11.5 MC NE WS      | バージョン  |
| 注文番号       | <a href="#">1341630000</a> | Dekafix, 端子マーカ-, 5 x 8 mm, ピッチ (mm) (P): 8.00 Weidmueller, |
| GTIN (EAN) | 4050118145946              | 白色   |
| 数量         | 500 ST                     |  |

## カスタム印刷



Dekafix (DEK) マーカ-は、全導体とプラグインコネクタ、さらに電子副次構成に対応する総合マーカ-です。このシステムは短い番号ので配列に適しており、即時印刷対応マーカ-の広範な範囲を対象とします。

一度の作業手順で迅速にインストールできる被覆剥きを提供します。印刷は読みやすく、コントラストも豊かで、幅は多種類が利用可能です。

- 即時使用可能なマーカ-の広い対象範囲
- 迅速な設置に対応する被覆剥き
- ワイドミュラーの全ケーブルコネクタに対応する端子台マーカ-
- ブランク MultiCard または標準印刷

カスタム印字の場合：お客様のラベリング仕様に関しては、当社のラベリングソフトウェア、M-PrintPRO または M-PrintPRO Online (インストール未実施) のファイルをお送りください。

## 一般注文データ

|            |                            |  |
|------------|----------------------------|--|
| 種別         | DEK 5/8-11.5 MC SDR        | バージョン  |
| 注文番号       | <a href="#">1341610000</a> | Dekafix, 端子マーカ-, 5 x 8 mm, ピッチ (mm) (P): 8.00 Weidmueller, |
| GTIN (EAN) | 4050118146059              | 顧客の仕様に準拠   |
| 数量         | 100 ST                     |  |

## UR20-FBC-PN-ECO

Weidmüller Interface GmbH & Co. KG  
Klingenbergstraße 26  
D-32758 Detmold  
Germany

www.weidmueller.com

## アクセサリ

## アクセサリ



システムアクセサリ  
u-remoteシステム用の幅広いアクセサリをご覧ください。  
アプリケーションをさらに効率的かつ柔軟にする理想的な選択肢です。

## 一般注文データ

|            |                            |  |
|------------|----------------------------|--|
| 種別         | IE-USB-A-MICRO-1.8M        | バージョン                                  |
| 注文番号       | <a href="#">1487980000</a> | USB ケーブル, USB A, USB Micro, PVC, 1.8 m |
| GTIN (EAN) | 4050118298451              |  |
| 数量         | 1 ST                       |  |

## クリンプツール



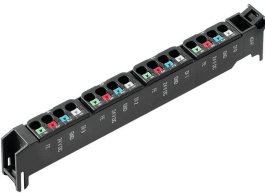
プラスチックカラーを使用時と不使用時の、フェルール  
対応クリンプツール

- ラチェットは精密なクリンプを保証します
- 操作が不正確な場合のオプション許可

## 一般注文データ

|            |                            |  |
|------------|----------------------------|--|
| 種別         | PZ 2.5 S                   | バージョン  |
| 注文番号       | <a href="#">2903690000</a> | 0.14mm <sup>2</sup> , 2.5mm <sup>2</sup> , トラピースクリンプ |
| GTIN (EAN) | 4099986027008              |  |
| 数量         | 1 ST                       |  |

## Plugkit



## 一般注文データ

|            |                            |                  |
|------------|----------------------------|------------------|
| 種別         | UR20-PK-2659680000-SP      | バージョン            |
| 注文番号       | <a href="#">2702590000</a> | Replacement part |
| GTIN (EAN) | 4050118891515              |                  |
| 数量         | 5 ST                       |                  |