

## TRS T 24VDC 1CO M3 EMPTY

Weidmüller Interface GmbH &amp; Co. KG

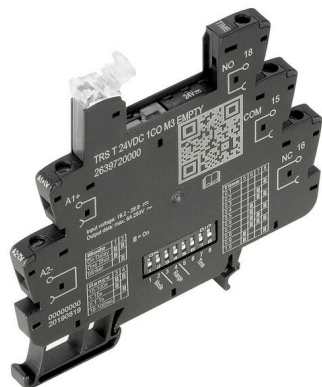
Klingenbergstraße 26

D-32758 Detmold

Germany

www.weidmueller.com

## 製品イメージ



追加機能搭載の制御信号適応対応のタイミングリレー  
タイミングリレーは、制御システムやその他装置における高速スイッチングプロセスの調整に使用されます。TERMSERIES TIMER タイミングリレーにはオンディレイがあり、機械のスイッチオンの遅延、システムコンポーネントのカスケード起動、あるいはポンプやバルブなどのユーザー機器の遅延起動を可能にします。それらはまた、One Shot および方向指示機能も備えています。コンパクトな 6.4 mm 端子台形式のTERMSERIES TIMER タイミングリレーは、ネジ接続またはプッシュイン導体接続で使用できます。側面のDIPスイッチを介してタイミング機能と時間範囲を便利に調整することができます。イジェクトレバー上の見やすいデュオ LED により、電源電圧供給と各切り替え状態を一目で確認できます。EN 61812 に従った国際認可により、世界中のどこでも使用することができます。TERMSERIES TIMER が幅広い TERMSERIES アクセサリと互換性があることにより、高い柔軟性と既存システムへの容易な統合を実現します。

- 6 mm TERMSERIES バージョンに追加タイミング機能を統合
- EN 61812 に則した標準準拠のタイミングリレー
- 時間機能と時間範囲の設定が簡単
- 電源供給およびスイッチングステータス表示対応の内蔵ステータス LED (イジェクトレバーにデュオ LED を搭載)

## 一般注文データ

バージョン	TERMSERIES, 多機能タイミングリレー, 空ソケット, 接点数: 1, CO接点, 定格制御電圧: 24 V DC $\pm$ 20 %, 持続電流: 10 A, ねじ接続
注文番号	<a href="#">2639720000</a>
種別	TRS T 24VDC 1CO M3 EMPTY
GTIN (EAN)	4050118715576
数量	10 items

## TRS T 24VDC 1CO M3 EMPTY

Weidmüller Interface GmbH & Co. KG  
Klingenbergstraße 26  
D-32758 Detmold  
Germany

www.weidmueller.com

## 技術データ

## 承認

MAMID承認件数



ROHS	適合
UL File Number Search	<a href="#">ULウェブサイト</a>
証明書番号 (cURus)	E223759

## 寸法と重量

深さ	87.8 mm	奥行き (インチ)	3.4567 inch
高さ	89.6 mm	高さ (インチ)	3.5276 inch
幅	6.4 mm	幅 (インチ)	0.252 inch
正味重量	28.7 g		

## 温度

保管温度	-40 °C...85 °C	周囲温度	-20 °C...60 °C
動作温度		湿度	5 ~ 95%相対湿度、Tu = 40°C、結露なし

## 失敗の確率

MTTF	977 a
------	-------

## 環境製品コンプライアンス

RoHS 対応状況	準拠 (免除あり)
RoHS 適用除外 (該当する場合/既知の場合)	7a, 7cl
REACH SVHC	Lead 7439-92-1
SCIP	9e2cbc49-76d9-4611-b8ec-5b4f549a0aa9

## 公称データUL

周囲温度 (動作) 最大	60 °C	接続断面積 AWG、最小.	AWG 26
接続断面積 AWG、最大	AWG 14	導体種別	硬質銅導体, フレキシブル銅導体
締付けトルク、最大	0.4 Nm	汚染度レベル	2
証明書番号 (cURus)	E223759		

## 制御側

定格制御電圧	24 V DC ±20 %	ステータス表示	Duo-LEDオレンジ: リレー出力オン, 緑色のduo-LEDが点灯: 電源電圧点灯, 緑色のduo-LEDが点滅: 設定不正、機能不全
保護回路	一体型フリーホイールダイオード	定格制御電圧から外れた交換用リレーのいいえ	
交換用リレーのコイル電圧	24 V DC	コイル電圧	
		時間範囲	0.01秒 ~ 0.1秒, 0.1秒 ~ 1秒, 1 s - 10 s, 10 s - 100 s
公差の設定	5 %	電圧中断後の最大リセット時間	50 ms
基本精度	≤ 5% (最大目盛値の)	最小パルス幅	50 ms
繰り返し精度	± 1%		

## TRS T 24VDC 1CO M3 EMPTY

Weidmüller Interface GmbH &amp; Co. KG

Klingenbergstraße 26

D-32758 Detmold

Germany

www.weidmueller.com

## 技術データ

## 負荷側

定格スイッチング電圧	AC250 V	持続電流	10 A
最大開閉電圧、AC	250 V	最大開閉電圧、DC	250 V
接点の種別	1 CO contact		

## 一般データ

動作高度	≤ 2000 m, 海面より上に	バージョン	空ソケット
取り付けレール	TS 35	テストボタンが使用可能	いいえ
メカニカルスイッチの位置表示	いいえ	色	黒色
UL 94 可燃性等級	V-0		

## 絶縁協調

定格電圧	250 V	汚染度	2
サージ電圧カテゴリ	III	制御側 - 荷重側の空気パスおよびクリーンパス	≥ 6 mm
制御側 - 負荷側の耐電圧	4 kVeff / 1分	開接点の耐電圧	1 kVeff / 1 min
取り付けレールの耐電圧	4 kV効率 / 1 min.	インパルス耐電圧	6 kV (1.2/50 μs)
保護度合い	IP20		

## 承認/標準の詳細

認証書番号 (DNV)	TAA00001E5	証明書番号 (cURus)	E223759
-------------	------------	---------------	---------

## 接続データ

導体接続方法	ねじ接続	被覆剥き長さ、定格接続	8 mm
締付けトルク、最大	0.4 Nm	クランプ範囲、定格接続	1.5 mm <sup>2</sup>
クランプ範囲、最小	0.14 mm <sup>2</sup>	クランプ範囲、最大	2.5 mm <sup>2</sup>
配線接続断面 AWG、最小	AWG 26	導体接続断面面積 AWG、最大	AWG 14
導体断面、固定式、最小	0.14 mm <sup>2</sup>	導体断面、固定式、最大	2.5 mm <sup>2</sup>
導体断面積、固定式、最小 (AWG)	AWG 26	導体断面積、固定式、最大 (AWG)	AWG 14
配線接続断面、細径撚線、最小	0.14 mm <sup>2</sup>	配線接続断面、細径撚線、最大	2.5 mm <sup>2</sup>
導体断面積、細径撚線、最小 (AWG)	AWG 26	導体断面積、細径撚線、最大 (AWG)	AWG 14
配線接続断面、ワイヤエンドフェルール付 DIN 46228/4 の細径撚線、最小	0.14 mm <sup>2</sup>	配線接続断面、ワイヤエンドフェルール付 DIN 46228/4 の細径撚線、最大	1.5 mm <sup>2</sup>
導体断面、フレキシブル、AEH (DIN 46228-1)、最小	0.14 mm <sup>2</sup>	導体断面、フレキシブル、AEH (DIN 46228-1)、最大	2.5 mm <sup>2</sup>
配線接続断面、細径撚線、2本のクランプ可能な配線、最小	0.5 mm <sup>2</sup>	配線断面、細径撚線、2本のクランプ可能な配線、最大	1 mm <sup>2</sup>
ツインワイヤエンドフェルール、最小	0.5 mm <sup>2</sup>	ツインワイヤエンドフェルール、最大	1 mm <sup>2</sup>
刃寸法	サイズPH0		

## 分類

ETIM 8.0	EC001456	ETIM 9.0	EC001456
ETIM 10.0	EC001456	ECLASS 14.0	27-37-16-03
ECLASS 15.0	27-37-16-03		

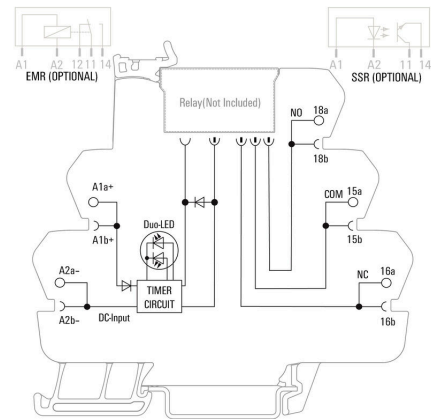
TRS T 24VDC 1CO M3 EMPTY

Weidmüller Interface GmbH & Co. KG  
 Klingenbergstraße 26  
 D-32758 Detmold  
 Germany

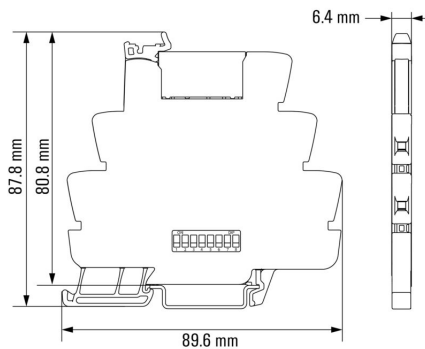
www.weidmueller.com

図面

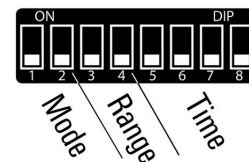
配線図



寸法図



グラフ



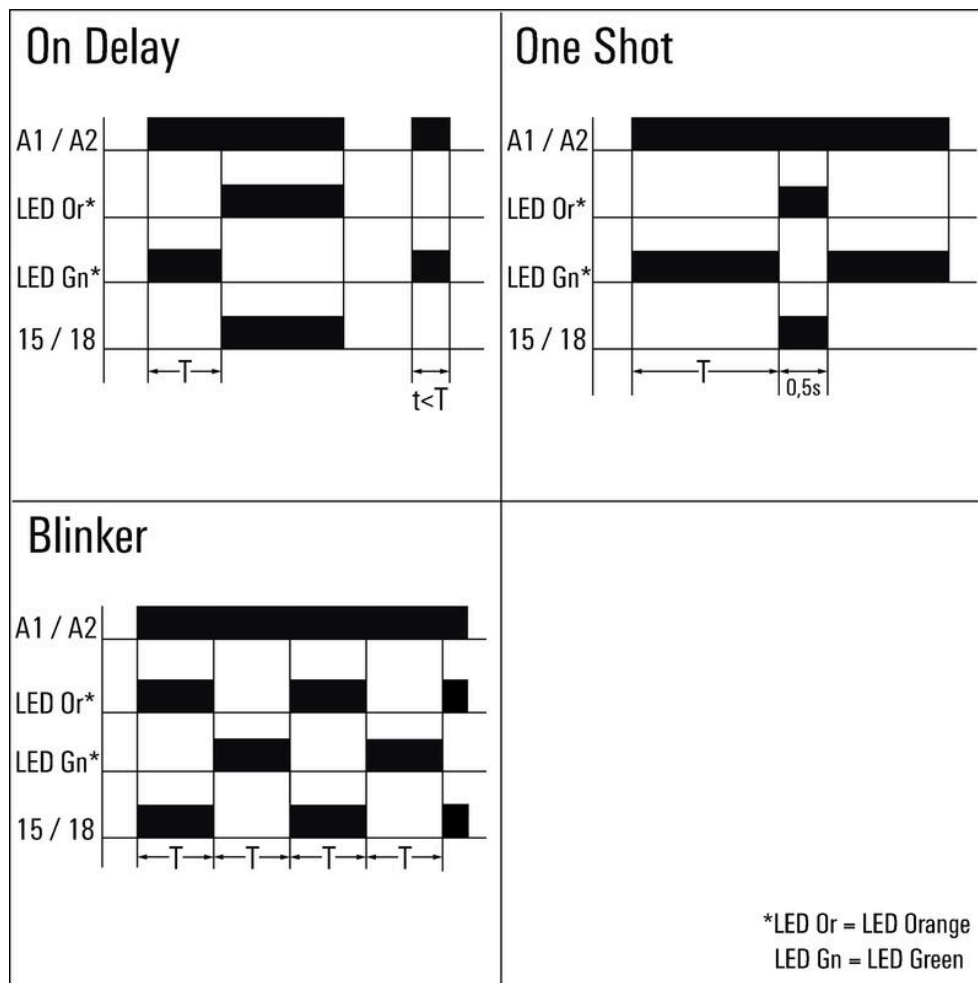
■ = On (DIP-switch turned to ON-position)

Mode	1	2
On Delay	■	■
One Shot	■	
Blinker		■
Range	3	4
10-100s	■	■
1-10s	■	
0.1-1s		■
10-100ms		

Time	5	6	7	8
0.1				■
0.2			■	
0.3			■	
0.4			■	
0.5		■		
0.6		■	■	
0.7		■	■	
0.8		■	■	
0.9	■			
1.0	■			■

グラフ

グラフ



時限機能

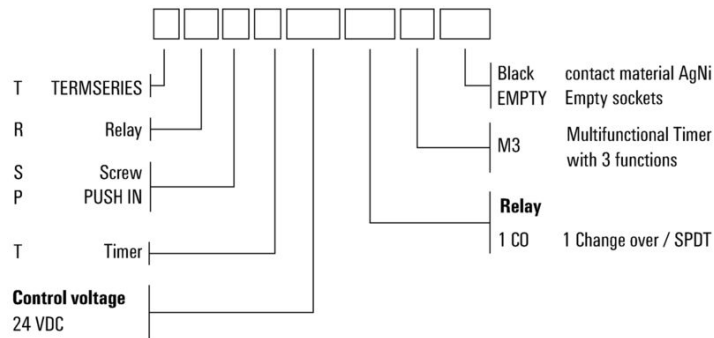
**TRS T 24VDC 1CO M3 EMPTY**

**Weidmüller Interface GmbH & Co. KG**  
 Klingenbergstraße 26  
 D-32758 Detmold  
 Germany

www.weidmueller.com

図面

**Type codes**



その他

## TRS T 24VDC 1CO M3 EMPTY

Weidmüller Interface GmbH & Co. KG  
Klingenbergstraße 26  
D-32758 Detmold  
Germany

www.weidmueller.com

## アクセサリ

## 電源モジュール



省スペース仕様供給モジュール  
当社の供給端子を使用すると、-例として-  
電位をニュートラルまたはマイナス電位などの入力で供給したり、出力で供給する電位を切り替えたりすることができます。タームシリーズ  
の精密に適合した渡り配線による連結で、  
リレーモジュール上のケーブル接続をアクチエータやセンサーのために空けておくことができます。フィードスルー端子台を追加する必要がなく、結果としてパネルのスペースが大幅に節約されます。同時に、電位供給にツインフェール端子が不要なため、配線が簡素化されます。

## 一般注文データ

種別	TXZ SUPPLY	バージョン
注文番号	<a href="#">1240790000</a>	TERMSERIES, 電源モジュール, 接点数: 5, , 持続電流: 10 A, 耐張クラン
GTIN (EAN)	4050118028164	ブ接続
数量	10 ST	
種別	TXS SUPPLY	バージョン
注文番号	<a href="#">1240780000</a>	TERMSERIES, 電源モジュール, 接点数: 5, , 持続電流: 10 A, ねじ接続
GTIN (EAN)	4050118028140	
数量	10 ST	

## 隔壁



汎用性の高い分離プレート  
より良好な全体状況のために、分離プレートは、視覚的に信号をまとめたり、モジュールを電氣的に絶縁したり、マーキングを挿入するように使用されます。これにより、それらは特に汎用性の高いアクセサリとなります。分離プレートにより、2つのモジュール間の空気パスおよびクリープパスが増加し、2つのモジュール間の定格絶縁電圧が最大600 Vに増加します。二重分離プレートには WAD5 または WS10/5 マーカーを表示し、継続的な渡り配線を可能にします。渡り配線チャンネルを個別に分割するための通気孔により、設置が容易になります。

- 分離プレートは、グループを互いに視覚的に分離します
- 渡り配線チャンネルを分割に対応する圧痕
- 分離プレートは、ふたつのモジュール間の空気パスおよびクリープパスを最大 600 V まで延長して絶縁します

## 一般注文データ

種別	TW TXS/TXZ R3.2	バージョン
注文番号	<a href="#">1240800000</a>	TERMSERIES, 隔壁
GTIN (EAN)	4050118028188	
数量	10 ST	

## TRS T 24VDC 1CO M3 EMPTY

Weidmüller Interface GmbH & Co. KG  
Klingenbergstraße 26  
D-32758 Detmold  
Germany

www.weidmueller.com

## アクセサリ

## 空白



WS マーカーは、W モデルシリーズコネクタに最適です。WS タグはシステム互換性により、I モデルシリーズおよび Z モデルシリーズでも使用可能です。大型のマーキング面は、長い文字列だけでなく、複数行のテキストも許容します。

WS マーカーは、個別調整の長い文字列を有するラベルに最適です。実績豊富な MultiCard フォーマットにより、PrintJet CONNECT、またはプロッタでの印刷が可能です。

- ストリップまたは個別に実装可能
  - 実績豊富な MultiCard フォーマットマーカー
- カスタム印字の場合：お客様のラベリング仕様に関しては、当社のラベリングソフトウェア、M-PrintPRO または M-PrintPRO Online (インストール未実施) のファイルをお送りください。

## 一般注文データ

種別	WS 10/6 M MC NE WS	バージョン
注文番号	<a href="#">1818400000</a>	WS, 端子マーカー, 10 x 6 mm, ピッチ (mm) (P): 6.00 Weidmueller, ア
GTIN (EAN)	4032248310876	レン・ブラッドリー, 白色
数量	600 ST	

## ZQV

## 一般注文データ

種別	ZQV 1.5N/R6.4/2 GE	バージョン
注文番号	<a href="#">1193670000</a>	TERMSERIES, 短絡接続
GTIN (EAN)	4032248976638	
数量	10 ST	
種別	ZQV 1.5N/R6.4/10 GE	バージョン
注文番号	<a href="#">1193680000</a>	TERMSERIES, 短絡接続
GTIN (EAN)	4032248976454	
数量	10 ST	
種別	ZQV 1.5N/R6.4/19 GE	バージョン
注文番号	<a href="#">1193690000</a>	TERMSERIES, 短絡接続
GTIN (EAN)	4032248976645	
数量	10 ST	
種別	ZQV 1.5N/R6.4/2 BL	バージョン
注文番号	<a href="#">1446140000</a>	TERMSERIES, 短絡接続
GTIN (EAN)	4050118251074	
数量	10 ST	

## TRS T 24VDC 1CO M3 EMPTY

Weidmüller Interface GmbH & Co. KG  
Klingenbergstraße 26  
D-32758 Detmold  
Germany

www.weidmueller.com

## アクセサリ

種別	ZQV 1.5N/R6.4/10 BL	バージョン
注文番号	<a href="#">1390350000</a>	TERMSERIES, 短絡接続
GTIN (EAN)	4050118190793	
数量	10 ST	
種別	ZQV 1.5N/R6.4/19 BL	バージョン
注文番号	<a href="#">1391620000</a>	TERMSERIES, 短絡接続
GTIN (EAN)	4050118191813	
数量	10 ST	
種別	ZQV 1.5N/R6.4/2 RT	バージョン
注文番号	<a href="#">1446090000</a>	TERMSERIES, 短絡接続
GTIN (EAN)	4050118250886	
数量	10 ST	
種別	ZQV 1.5N/R6.4/10 RT	バージョン
注文番号	<a href="#">1391640000</a>	TERMSERIES, 短絡接続
GTIN (EAN)	4050118191660	
数量	10 ST	
種別	ZQV 1.5N/R6.4/19 RT	バージョン
注文番号	<a href="#">1391610000</a>	TERMSERIES, 短絡接続
GTIN (EAN)	4050118191783	
数量	10 ST	
種別	ZQV 1.5N/R6.4/2 SW	バージョン
注文番号	<a href="#">1446040000</a>	TERMSERIES, 短絡接続
GTIN (EAN)	4050118251067	
数量	10 ST	
種別	ZQV 1.5N/R6.4/10 SW	バージョン
注文番号	<a href="#">1391630000</a>	TERMSERIES, 短絡接続
GTIN (EAN)	4050118191776	
数量	10 ST	
種別	ZQV 1.5N/R6.4/19 SW	バージョン
注文番号	<a href="#">1391600000</a>	TERMSERIES, 短絡接続
GTIN (EAN)	4050118191806	
数量	10 ST	

## プラススクリュードライバー (フィリップ用)



プラススクリュードライバー、フィリップス用、SDK PH  
DIN 5262、ISO 8764/2-PH、ISO 8764-PH への出力、ク  
ロムトップチップ、ソフトフィニッシュグリップ

## 一般注文データ

種別	SDK PHO X 60	バージョン
注文番号	<a href="#">2749400000</a>	スクリュードライバー, 刃幅 (B): 3 mm, 60 mm, 刃厚み (A): 0
GTIN (EAN)	4050118895629	
数量	1 ST	

## TRS T 24VDC 1CO M3 EMPTY

Weidmüller Interface GmbH & Co. KG  
Klingenbergstraße 26  
D-32758 Detmold  
Germany

www.weidmueller.com

## アクセサリ

種別	SDIK PHO X 60	バージョン
注文番号	<a href="#">2749880000</a>	スクリュードライバー, 刃幅 (B): 0 mm, 60 mm, 刃厚み (A): 0
GTIN (EAN)	4050118897081	
数量	1 ST	

## スクリュードライバー (マイナス用)

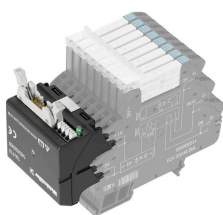


丸刃の付いたマイナススクリュードライバー SD DIN 5265、ISO 2380/2、出力は DIN 5264, ISO 2380/1 準拠。クロームトップチップ、ソフトフィニッシュグリップ

## 一般注文データ

種別	SDS 0.6X3.5X100	バージョン
注文番号	<a href="#">2749340000</a>	スクリュードライバー, 刃幅 (B): 3.5 mm, ブレード長: 100 mm, 刃厚み (A): 0.6 mm
GTIN (EAN)	4050118895568	
数量	1 ST	
種別	SDIS SLIM 0.6X3.5X100	バージョン
注文番号	<a href="#">2749610000</a>	取付けツール, 刃幅 (B): 3.5 mm, ブレード長: 100 mm, 刃厚み (A): 0.6 mm
GTIN (EAN)	4050118896350	
数量	1 ST	

## TERMSERIES インターフェースアダプタ



迅速な省スペースでの信号配線作業  
配線時間を短縮するため、組立済ケーブルを制御システムとインターフェースレベルの間で使用し、TERMSERIES アダプターへ簡易に接続します。これにより、電気キャビネット構造のスルーット時間を大幅に短縮できます。アダプタは広い適合性を有し、同じ形状を有するタームシリーズ製品との相互作用で、優れた設置スペースの利益をもたらします。

- 組立済ケーブル使用でプラグアンドプレイコンセプトによる配線時間を短縮
- TERMSERIES の入力側と出力側に適用可能
- プラス/マイナス切り替えロジックに対応
- 他のタームシリーズ製品に汎用的に適合する省スペース仕様

## 一般注文データ

種別	TIA F10	バージョン
注文番号	<a href="#">1463520000</a>	TERMSERIES, アダプター, DIN EN 60603-13に準拠した10極プラグ、長いロックレバー, 信号パスの数: 8, 定格電圧 (DC) : 24 V, 定格電流 (信号パスごと) : 125 mA
GTIN (EAN)	4050118323535	
数量	1 ST	

## TRS T 24VDC 1CO M3 EMPTY

Weidmüller Interface GmbH & Co. KG  
Klingenbergstraße 26  
D-32758 Detmold  
Germany

www.weidmueller.com

## アクセサリ

## インターフェースアダプタ



迅速な省スペースでの信号配線作業  
配線時間を短縮するため、組立済ケーブルを制御システムとインターフェースレベルの間で使用し、TERMSERIES アダプターへ簡易に接続します。これにより、電気キャビネット構造のスルーット時間を大幅に短縮できます。アダプタは広い適合性を有し、同じ形状を有するタームシリーズ製品との相互作用で、優れた設置スペースの利益をもたらします。

- 組立済ケーブル使用でプラグアンドプレイコンセプトによる配線時間を短縮
- TERMSERIES の入力側と出力側に適用可能
- プラス / マイナス切り替えロジックに対応
- 他のタームシリーズ製品に汎用的に適合する省スペース仕様

## 一般注文データ

種別	TIAL F20	バージョン
注文番号	<a href="#">1463550000</a>	TERMSERIES, アダプター, DIN EN 60603-13に準拠した20極プラグ、長いロックレバー、信号バスの数: 16, 定格電圧 (DC) : 24 V, 定格電流 (信号バスごと) : 60 mA
GTIN (EAN)	4050118331783	
数量	1 ST	
種別	TIA SUBD 15S	バージョン
注文番号	<a href="#">1463530000</a>	TERMSERIES, アダプター, Sub-D, 15極、DIN 41652/IEC 60807, 信号バスの数: 8, 定格電圧 (DC) : 24 V, 定格電流 (信号バスごと) : 125 mA
GTIN (EAN)	4050118323542	
数量	1 ST	

## 3 ~ 33 V DC 2 A 出力バージョン



## TERMSERIES

- ソリッドステートリレー
- 各種の出力バージョン

## 一般注文データ

種別	SSS RELAIS 24V/24V 2ADC	バージョン
注文番号	<a href="#">4061190000</a>	TERMSERIES, ソリッドステートリレー, 定格制御電圧: DC18 V ...DC24 V ...DC30 V, 定格スイッチング電圧: DC3...33 V, 持続電流: 2 A, プラグイン接続
GTIN (EAN)	4032248415083	
数量	20 ST	

## TRS T 24VDC 1CO M3 EMPTY

Weidmüller Interface GmbH & Co. KG  
Klingenbergstraße 26  
D-32758 Detmold  
Germany

## アクセサリ

www.weidmueller.com

## 3 ~ 48 V DC 0.1 A 出力バージョン



## TERMSERIES

- ソリッドステートリレー
- 各種の出力バージョン

## 一般注文データ

種別	SSS RELAIS 24V/24V 0,1A...	バージョン
注文番号	<a href="#">4061180000</a>	TERMSERIES, ソリッドステートリレー, 定格制御電圧: DC18
GTIN (EAN)	4032248415076	V...DC24 V...DC30 V, 定格スイッチング電圧: DC0...48 V, 持続電流:
数量	20 ST	0.1 A, プラグイン接続

## 24 ~ 230 V AC 1 A 出力バージョン



## TERMSERIES

- ソリッドステートリレー
- 各種の出力バージョン

## 一般注文データ

種別	SSS RELAIS 24V/230V 1AAC	バージョン
注文番号	<a href="#">4061210000</a>	TERMSERIES, ソリッドステートリレー, 定格制御電圧: DC18
GTIN (EAN)	4032248643813	V...DC24 V...DC30 V, 定格スイッチング電圧: AC24...240 V, 持続電
数量	20 ST	流: 1 A, プラグイン接続

## 1 点の CO 接点 (AgSnO 接点)



## TERMSERIESシリーズ

- メカニカルリレー
- さまざまな接点材質

## 一般注文データ

種別	RSS110024	バージョン
注文番号	<a href="#">1984090000</a>	TERMSERIES, リレー, 接点数: 1, CO接点 AgSnO, 定格制御電圧: 24 V
GTIN (EAN)	4050118377910	DC, 持続電流: 6 A, プラグイン接続, テストボタンが使用可能: いいえ
数量	20 ST	

## TRS T 24VDC 1CO M3 EMPTY

Weidmüller Interface GmbH & Co. KG  
Klingenbergstraße 26  
D-32758 Detmold  
Germany

www.weidmueller.com

## アクセサリ

## 1 点の CO 接点 / 硬質金メッキ接点 (AgNi Au 接点)



TERMSERIESシリーズ  

- メカニカルリレー
- さまざまな接点材質

## 一般注文データ

種別	RSS112024	バージョン	
注文番号	<a href="#">4061590000</a>	TERMSERIES, リレー, 接点数: 1, CO接点 AgNi金メッキ, 定格制御電圧:	
GTIN (EAN)	4032248252282	24 V DC, 持続電流: 6 A, プラグイン接続, テストボタンが使用可能: い	
数量	20 ST	いえ	

## 1 点の CO 接点 (AgNi 接点)



TERMSERIESシリーズ  

- メカニカルリレー
- さまざまな接点材質

## 一般注文データ

種別	RSS113024	バージョン	
注文番号	<a href="#">4060120000</a>	TERMSERIES, リレー, 接点数: 1, CO接点 AgNi, 定格制御電圧: 24 V	
GTIN (EAN)	4032248252251	DC, 持続電流: 6 A, プラグイン接続, テストボタンが使用可能: いいえ	
数量	20 ST		

## TRS T 24VDC 1CO M3 EMPTY

Weidmüller Interface GmbH & Co. KG  
Klingenbergstraße 26  
D-32758 Detmold  
Germany

www.weidmueller.com

## アクセサリ

## WS 12/6



## WS/ DEK

MultiMark 端子台マーカーは、ふたつのコンポーネントから構成される革新的な複合材を使用しています。マーカーのハードベースの外形がコネクタにしっかりとハマります。弾性表面仕上げにより、マーカーの取り付けが容易になります。この特殊なパンチ加工材は、特に長い端子台で積み重なりがちなわずかな間隔の違いに対応するために、ストリップの伸張を可能にします。別の1点の長所：表面材の優れた印刷適性により、耐久性および摩耗耐性に優れたラベリングを実現します。300 dpiの印刷分解能で、非常に読みやすい表記が得られます。

## MultiMark で得られるメリット

- 強固な保持と耐久性に優れた印刷
- 連続ストリップにより、設置時間を節約
- 革新的な複合材質により容易に取り付け可能
- 最適な読みやすさを実現する大きな印字フィールド
- 製造元に依存しない事による柔軟性

## 一般注文データ

種別	WS 12/6 MM WS	バージョン	
注文番号	<a href="#">2007200000</a>		WS, 端子マーカー, 12 x 6 mm, Weidmueller, 白色
GTIN (EAN)	4050118391886		
数量	600 ST		