

VPU AC II 4 R 300/50 Y

Weidmüller Interface GmbH & Co. KG

Klingenbergstraße 26

D-32758 Detmold

Germany

www.weidmueller.com



ワイドミュラー VPU I (種別 I)、VPU II (種別 II)、VPU III (種別 III) の各過電圧保護製品は、EN 60664-3 / DIN VDE 0110-3 準拠で、絶縁調整で規定された制限を大幅に下回る、トランジェントサージ電圧による干渉を生むカップリングを効果的に低減します。これはつまり、設置装置全体での誤動作の減少につながります。アレスタは、技術的方法で調整されています。これはつまり、タイプ I、II、III 間の減結合する必要がないという事です。これらのアレスタは、製品規格の IEC 61643-11 / DIN EN 61643-11 に準拠してテストされ、IEC 61643-12 / VDE 0675-6-12 および IEC 62305-4 / VDE 0185-4 準拠にてシステムに取り付けられます。この落雷・過電圧保護装置は、電源電圧供給システムへの取り付けに適合しています。ワイドミュラーは、特定のメインネットワークの種類と電圧レベルに応じて多種類の製品を提供します。特殊な種別 I および 種別 II 保護装置は、太陽光発電アプリケーションにも使用できます。

一般注文データ

バージョン	サージ電圧アレスタ, 低電圧, 過電圧保護, 遠隔接点付き, TN-C-S, TN-S
注文番号	2639370000
種別	VPU AC II 4 R 300/50 Y
GTIN (EAN)	4050118679380
数量	1 items
配送ステータス	この記事は今後ご利用いただけなくなります。
利用可能期限	2026-06-01T00:00:00+02:00
代替製品	VPU AC II 4 R 300/50

VPU AC II 4 R 300/50 Y

Weidmüller Interface GmbH & Co. KG
Klingenbergstraße 26
D-32758 Detmold
Germany

www.weidmueller.com

技術データ

承認

MAMID承認件数



ROHS 適合
UL File Number Search [ULウェブサイト](#)
証明書番号 (cURus) E354261

寸法と重量

深さ	70 mm	奥行き (インチ)	2.7559 inch
DIN レールを含む奥行き	76 mm	高さ	104.5 mm
高さ (インチ)	4.1142 inch	幅	72 mm
幅 (インチ)	2.8346 inch	正味重量	485 g

温度

保管温度	-40 °C...85 °C	周囲温度	-40 °C...85 °C
動作温度	-40 °C...85 °C	湿度	湿度5 ~ 95%

環境製品コンプライアンス

RoHS 対応状況 準拠 (免除なし)
REACH SVHC 0.1wt%を超えるSVHCは含まれていません

公称データUL

周囲温度 (動作) 最大	85 °C	定格電圧 UN	240 V
VPR (N-PE)	900 V	MCOV (L-PE)	300 V
MCOV (L/N-PE)	300 V	MCOV (N-PE)	300 V
SCCR	150 kA	In	20 kA
カテゴリー	SPD TYPE 1CA	周囲温度 (動作時)、最小	-40 °C
証明書番号 (cURus)	E354261	MODE	all modes
VPR (L-L)	1800 V	VPR (L-N)	1800 V
VPR (L-PE)	900 V	電圧種別	AC
ULエネルギーネットワーク	3-phase WYE		

EN 50178に準拠した絶縁協調

サージ電圧カテゴリー	III	汚染度	2
------------	-----	-----	---

一般データ

光学機能表示	緑色 = ok、黄色 = 警告、赤 = アレスタに欠陥あり - 交換。	セグメント	電源分配
バージョン	過電圧保護、遠隔接点付き	設計	取付けハウジング、4TE、インスタンスIP 20
UL 94 可燃性等級	V-0	色	橙色、黒色
保護度合い	IP20がインストール済み	取り付けレール	TS 35
動作高度	≤ 4000 m		

VPU AC II 4 R 300/50 Y

Weidmüller Interface GmbH & Co. KG
Klingenbergstraße 26
D-32758 Detmold
Germany

www.weidmueller.com

技術データ

公称データ IEC/EN

極数	4	複合パルス UOC	6 kV
U での漏れ電流 _n	0.8 mA	シグナリング接点	250 V 1A 1CO
定格電圧 (AC)	230 V	低電圧ネットワーク	TN-C-S, TN-S
電圧種別	AC	一時サージ電圧 (過電圧) - TOV	337 V
フューズ保護	≤ 160 A gG (ヒューズ不要), ≤ 315 A gG (ヒューズ不要)	応答時間/フォールバック時間	≤ 25 ns
周波数範囲、最大	60 Hz	周波数範囲、最小	50 Hz
標準	IEC 61643-11, EN 61643-11, UL 1449	EN 61643-11に準拠した要件クラス	T2, T3
IEC 61643-11への要求事項カテゴリ準拠	タイプII, タイプ3	最大連続電圧、U _c (AC)	300 V
主電圧	230 V / 400 V	エネルギー調整 (≤10 m)	タイプII, タイプIII
放電電流 I _n (8/20μs) 導体 - PE	20 kA	放電電流 I _{最大} (8 / 20μs) 導体 - PE	50 kA
SPDの種別	T2	保護レベル UpI にてN (L/N-PE)	≤ 1500 V
短絡電流定格ISCCR	50 kA	迷走電流 (タイプIII)	3 kA
追従電流消弧能力I _{fi}	続流を考慮する必要はありません	一体型バックアップヒューズ	いいえ

接続データ、リモート通知

接続導体の断面積、ソリッドコア、最小	0.25 mm ²	被覆剥き長さ	8 mm
接続の種別	PUSH IN	接続導体断面積、ソリッドコア、最大	1.5 mm ²

一般データ

極数	4	保護度合い	IP20がインストール済み
色	橙色, 黒色		

接続データ

被覆剥き長さ	18 mm	導体接続方法	ねじ接続
接続方式	ねじ接続	被覆剥き長さ、定格接続	18 mm
締付けトルク、最小	3 Nm	締付けトルク、最大	4.5 Nm
クランプ範囲、定格接続	16 mm ²	クランプ範囲、最小	1.5 mm ²
クランプ範囲、最大	35 mm ²	配線接続断面 AWG、最小	AWG 16
導体接続断面積 AWG、最大	AWG 2	導体断面、固定式、最小	1.5 mm ²
導体断面、固定式、最大	35 mm ²	配線接続断面、細径撚線、最小	1.5 mm ²
配線接続断面、細径撚線、最大	25 mm ²	接続断面、撚線、最小	1.5 mm ²
接続断面、撚線、最大	35 mm ²		

電気データ

電圧種別	AC		
------	----	--	--

保証

時間間隔	5 年		
------	-----	--	--

重要なメモ

製品情報	DC アプリケーションで使用の場合は、SIBA 種別 NH2XL AR/ASF DC 1500 V ヒューズ使用		
------	--	--	--

VPU AC II 4 R 300/50 Y

Weidmüller Interface GmbH & Co. KG
Klingenbergstraße 26
D-32758 Detmold
Germany

www.weidmueller.com

技術データ

分類

ETIM 8.0	EC000941	ETIM 9.0	EC000941
ETIM 10.0	EC000941	ECLASS 14.0	27-17-12-02
ECLASS 15.0	27-17-12-02		

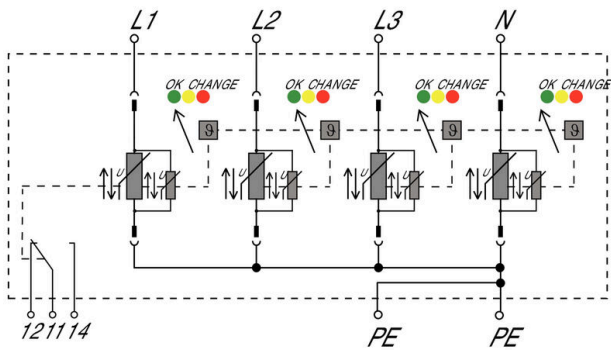
VPU AC II 4 R 300/50 Y

Weidmüller Interface GmbH & Co. KG
Klingenbergstraße 26
D-32758 Detmold
Germany

www.weidmueller.com

図面

電気記号



Schematic circuit diagram

VPU AC II 4 R 300/50 Y

Weidmüller Interface GmbH & Co. KG
Klingenbergstraße 26
D-32758 Detmold
Germany

www.weidmueller.com

アクセサリ

プラススクリュードライバー (フィリップ用)



VDE 絶縁性プラススクリュードライバー、フィリップ製スクリュー対応、SDIK PH DIN 7438、ISO 8764/2-PH、ISO 8764-PH へ出力、ソフトフィニッシュグリップ

一般注文データ

種別	SDIK PH1 X 80	バージョン	
注文番号	2749890000	スクリュードライバー、刃幅 (B): 1 mm, 80 mm, 刃厚み (A): 1	
GTIN (EAN)	4050118897098		
数量	1 ST		

スクリュードライバー (マイナス用)



VDE 絶縁マイナススクリュードライバー、SDI DIN 7437、ISO 2380/2、DIN 5264、ISO 2380/1 準拠ドライバー出力。ソフトフィニッシュグリップ

一般注文データ

種別	SDIS 1.0X5.5X125	バージョン	
注文番号	2749850000	スクリュードライバー、刃幅 (B): 5.5 mm, ブレード長: 125 mm, 刃厚み (A): 1 mm	
GTIN (EAN)	4050118897050		
数量	1 ST		

空白



ESG は、多くの有名電気機器で使用されている、MultiCard フォーマットの実証済マーカースです。その結果、高品質デバイスへのマーキングが高コントラストで表示されます。

Siemens、ABB、Beckhoff などのメーカーデバイスでは、

一目で、さまざまな種類の装置が利用できます：

- 総合的な用途のタグ、自己接着型またはクリップオン式のタグ、種別に応じて対応します：
- 例えばサーキットブレーカーなどの調整機器の場合は、タグレールにクリップ対応 ESG マーカーを付けます：
- 仕様に準拠した個別のレーザー品質印刷

カスタム印字の場合：お客様のラベリング仕様に関しては、当社のラベリングソフトウェア、M-PrintPRO または M-PrintPRO Online (インストール未実施) のファイルをお送りください。

VPU AC II 4 R 300/50 Y

Weidmüller Interface GmbH & Co. KG
Klingenbergstraße 26
D-32758 Detmold
Germany

www.weidmueller.com

アクセサリ

一般注文データ

種別	ESG 6/15 K MC NE WS	バージョン
注文番号	1880100000	ESG, デバイスマーカー x 15 mm, PA 66, 色: 白色, 自己接着型
GTIN (EAN)	4032248478781	
数量	200 ST	

VPU シリーズ



幅広いアクセサリで品揃えが充実

一般注文データ

種別	VPU AC EXTENDER	バージョン
注文番号	3123500000	
GTIN (EAN)	4099987270175	
数量	8 ST	

予備避雷器



アレスタに欠陥が生じた場合、このスペア避雷器を再注文し、不具合のあるアレスタと交換することで、保護機能の回復が容易にできます。

一般注文データ

種別	VPU AC II 0 300/50 Y	バージョン
注文番号	2659840000	スペア避雷器, 過電圧保護, TN, 単相
GTIN (EAN)	4050118679403	
数量	1 ST	

VPU AC II 4 R 300/50 Y

Weidmüller Interface GmbH & Co. KG
Klingenbergstraße 26
D-32758 Detmold
Germany

www.weidmueller.com

アクセサリ

VPU シリーズ



幅広いアクセサリで品揃えが充実

一般注文データ

種別	VPU LOCKING CLIP S	バージョン
注文番号	2735080000	
GTIN (EAN)	4050118826050	
数量	10 ST	
種別	PLUG VPU AC	バージョン
注文番号	2855300000	
GTIN (EAN)	4064675533283	
数量	10 ST	