

## HDC MPN 3

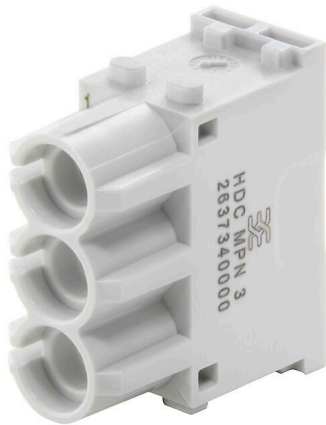
Weidmüller Interface GmbH &amp; Co. KG

Klingenbergstraße 26

D-32758 Detmold

Germany

www.weidmueller.com



## 柔軟性

4 種のモジュールサイズは、個別のプラグソリューションに適しており、大量のスペースを節約します。また、ピッチを小さくすることで、形状の最適化も実現しました。

## 一般注文データ

バージョン	空気圧式モジュール, 極数: 3, ホース接続 (空圧式), 空圧, 必要なプラグインスロット: 1
注文番号	<a href="#">2637340000</a>
種別	HDC MPN 3
GTIN (EAN)	4050118765823
数量	1 items

## HDC MPN 3

Weidmüller Interface GmbH & Co. KG  
Klingenbergstraße 26  
D-32758 Detmold  
Germany

www.weidmueller.com

## 技術データ

## 承認

ROHS 適合

## 寸法と重量

正味重量 6.6 g

## 温度

制限温度 -40 °C ... 80 °C

## 環境製品コンプライアンス

RoHS 対応状況 準拠 (免除なし)  
REACH SVHC Potassium perfluorobutane sulfonate 29420-49-3  
SCIP 1609748e-c278-4c9b-b3d1-e6215d2988cd

## 一般データ

極数	3	UL 94 可燃性等級	V-0
プラグイン回数	≥ 500	種別	空圧
基本材質	ポリカーボネート、ガラス 繊維強化	シリーズ	ModuPlug
必要なプラグインスロット	1		

## バージョン

接続方式	ホース接続 (空圧式)	導体断面、最大	0 mm <sup>2</sup>
導体断面、最小	0 mm <sup>2</sup>		

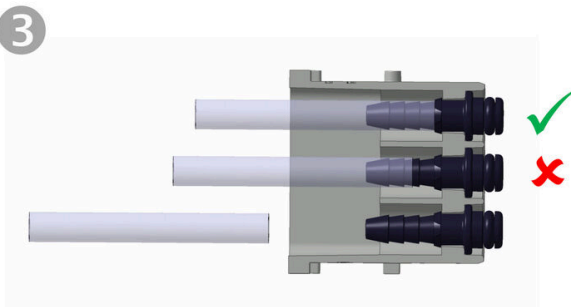
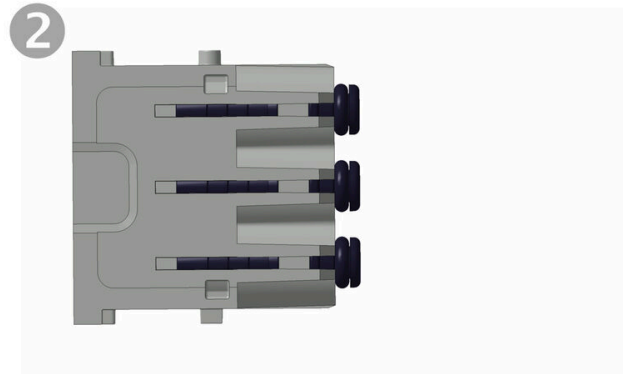
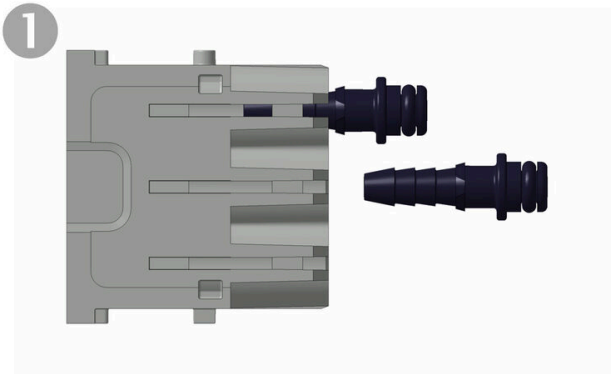
## 空圧モジュール

モジュールの動作圧力	8 bar	内側ホース直径、最小	1.6 mm
ホースの内径、最大	4 mm		

## 分類

ETIM 8.0	EC000438	ETIM 9.0	EC000438
ETIM 10.0	EC000438	ECLASS 14.0	27-44-02-20
ECLASS 15.0	27-44-02-20		

図面



## HDC MPN 3

Weidmüller Interface GmbH &amp; Co. KG

Klingenbergstraße 26

D-32758 Detmold

Germany

www.weidmueller.com

## アクセサリ

## 空気圧接点



RockStar® ModuPlug の先進的なソリューションで、将来に向けた接続を実現

業界別応用は、ますます複雑になっています。同時に、使用される接続性に対する要求も高まっています。狭い設置スペースでの機能性、安全な設置、迅速な改修作業など、求められる製品特性は多岐にわたります。RockStar® ModuPlug モジュール式プラグインコネクタシステムは、現在の市場要求を満たしているだけでなく、将来を見据えた特別な設計がなされています。個別のモジュールを使用することで、電源、信号、データ伝送に必要なすべての機能を1つのインターフェースにまとめることができます。モジュールサイズのバリエーションが増え、ひとつのプラグインコネクタでより多くのアプリケーションに対応できるようになりました。このモジュールは、固定極のインサートや他のモジュール式プラグインコネクタシステムと比較して、必要スペースおよびコストを削減します。フレームとモジュールは、極めて簡単に取り付けることができ、IP65 および IP68 保護等級を備えた HDC エンクロージャーに統合できます。RockStar® ModuPlug を追加の既存アプリケーションで使用する場合も、システムを調整する必要はありません。ワイドミュラーは、経験豊富な工業用接続機器のパートナーとして、最高の信頼性を備えた、より現在の状況に即した接続性を提供します。そのため、RockStar® を使用した将来にも対応できる接続に対応する個別調整ソリューションも作成することができます。

## 一般注文データ

種別	HDC MPN 1.6 F	バージョン
注文番号	<a href="#">2637480000</a>	空気圧式接点, 弁との接触: いいえ
GTIN (EAN)	4050118654721	
数量	10 ST	
種別	HDC MPN 1.6 M	バージョン
注文番号	<a href="#">2637470000</a>	空気圧式接点, 弁との接触: いいえ
GTIN (EAN)	4050118654714	
数量	10 ST	
種別	HDC MPN 1.6 SOF	バージョン
注文番号	<a href="#">2637490000</a>	空気圧式接点, 弁との接触: はい
GTIN (EAN)	4050118654738	
数量	10 ST	
種別	HDC MPN 3.0 F	バージョン
注文番号	<a href="#">2637450000</a>	空気圧式接点, 弁との接触: いいえ
GTIN (EAN)	4050118654592	
数量	10 ST	
種別	HDC MPN 3.0 M	バージョン
注文番号	<a href="#">2637440000</a>	空気圧式接点, 弁との接触: いいえ
GTIN (EAN)	4050118654585	
数量	10 ST	
種別	HDC MPN 3.0 SOF	バージョン
注文番号	<a href="#">2637460000</a>	空気圧式接点, 弁との接触: はい
GTIN (EAN)	4050118654707	
数量	10 ST	

## HDC MPN 3

Weidmüller Interface GmbH & Co. KG  
Klingenbergstraße 26  
D-32758 Detmold  
Germany

www.weidmueller.com

## アクセサリ

種別	HDC MPN 4.0 F	バージョン
注文番号	<a href="#">2637420000</a>	空気圧式接点, 弁との接触: いいえ
GTIN (EAN)	4050118654561	
数量	10 ST	
種別	HDC MPN 4.0 M	バージョン
注文番号	<a href="#">2637410000</a>	空気圧式接点, 弁との接触: いいえ
GTIN (EAN)	4050118654554	
数量	10 ST	
種別	HDC MPN 4.0 SOF	バージョン
注文番号	<a href="#">2637430000</a>	空気圧式接点, 弁との接触: はい
GTIN (EAN)	4050118654578	
数量	10 ST	