

VPU AC II 1+1 R 350/50

Weidmüller Interface GmbH & Co. KG

Klingenbergstraße 26

D-32758 Detmold

Germany

www.weidmueller.com



ワイドミュラー VPU I (種別 I)、VPU II (種別 II)、VPU III (種別 III) の各過電圧保護製品は、EN 60664-3 / DIN VDE 0110-3 準拠で、絶縁調整で規定された制限を大幅に下回る、トランジェントサージ電圧による干渉を生むカップリングを効果的に低減します。これはつまり、設置装置全体での誤動作の減少につながります。アレスタは、技術的方法で調整されています。これはつまり、タイプ I、II、III 間の減結合する必要がないという事です。これらのアレスタは、製品規格の IEC 61643-11 / DIN EN 61643-11 に準拠してテストされ、IEC 61643-12 / VDE 0675-6-12 および IEC 62305-4 / VDE 0185-4 準拠にてシステムに取り付けられます。この落雷・過電圧保護装置は、電源 電圧供給システムへの取り付けに適合しています。ワイドミュラーは、特定のメインネットワークの種類と電圧レベルに応じて多種類の製品を提供します。特殊な種別 I および 種別 II 保護装置は、太陽光発電アプリケーションにも使用できます。

一般注文データ

バージョン	サージ電圧アレスタ, 低電圧, 過電圧保護, 遠隔接点付き, 単相, TN, TT, N付IT, NなしのIT
注文番号	2637040000
種別	VPU AC II 1+1 R 350/50
GTIN (EAN)	4050118679281
数量	1 items

VPU AC II 1+1 R 350/50

Weidmüller Interface GmbH & Co. KG
Klingenbergstraße 26
D-32758 Detmold
Germany

www.weidmueller.com

技術データ

承認

MAMID承認件数



ROHS	適合
UL File Number Search	UL ウェブサイト
証明書番号 (cURus)	E354261

寸法と重量

深さ	68 mm	奥行き (インチ)	2.6772 inch
DIN レールを含む奥行き	76 mm	高さ	104.5 mm
高さ (インチ)	4.1142 inch	幅	36 mm
幅 (インチ)	1.4173 inch	正味重量	260 g

温度

保管温度	-40 °C...85 °C	周囲温度	-40 °C...85 °C
動作温度	-40 °C...85 °C	湿度	湿度5 ~ 95%

環境製品コンプライアンス

RoHS 対応状況	準拠 (免除なし)
REACH SVHC	0.1wt%を超えるSVHCは含まれていません

公称データUL

周囲温度 (動作) 最大	85 °C	定格電圧 UN	277 V
VPR (N-PE)	1000 V	MCOV (L-PE)	350 V
MCOV (N-PE)	305 V	SCCR	200 kA
In	20 kA	カテゴリ	SPD TYPE 1CA
周囲温度 (動作時)、最小	-40 °C	証明書番号 (cURus)	E354261
MODE	all modes	VPR (L-N)	1000 V
VPR (L-PE)	3000 V	電圧種別	AC
ULエネルギーネットワーク	Split-Phase		

EN 50178に準拠した絶縁協調

サージ電圧カテゴリ	III	汚染度	2
-----------	-----	-----	---

一般データ

光学機能表示	緑色 = OK、赤色 = アレスタに欠陥あり - 交換	セグメント	電源分配
バージョン	過電圧保護、遠隔接点付き	設計	取付けハウジング、2TE、インスタンスIP 20
UL 94 可燃性等級	V-0	色	橙色、黒色
保護度合い	IP20がインストール済み	取り付けレール	TS 35
動作高度	≤ 4000 m		

公称データIEC/EN

極数	2	複合パルス UOC	6 kV
U での漏れ電流 _n	1 μA	シグナリング接点	250 V 1A 1CO

VPU AC II 1+1 R 350/50

Weidmüller Interface GmbH & Co. KG

Klingenbergstraße 26

D-32758 Detmold

Germany

www.weidmueller.com

技術データ

定格電圧 (AC)	230 V	低電圧ネットワーク	単相, TN, TT, N付IT, NなしのIT
保護レベル Up I にて N (N-PE)	≤ 1.5 kV	電圧種別	AC
一時サージ電圧 (過電圧) - TOV	403 V	フューズ保護	≤ 315 A gG (ヒューズ不要), 250 A gG @50 kA Iscrr, 315 A gG @25 kA Iscrr
応答時間/フォールバック時間	≤ 25 ns	周波数範囲、最大	60 Hz
周波数範囲、最小	50 Hz	標準	IEC 61643-11, EN 61643-11, UL 1449
EN 61643-11に準拠した要件クラス	T2, T3	IEC 61643-11への要求事項カテゴリ	タイプII, タイプ3
最大連続電圧、Uc (AC)	350 V	放電電流 I最大 (8/20μs) (N-PE)	65 kA
放電電流 In (8/20μs) (N-PE)	40 kA	エネルギー調整 (≤10 m)	タイプII, タイプIII
放電電流 In (8/20μs) 導体 - PE	20 kA	放電電流 I最大 (8 / 20μs) 導体 - PE	50 kA
SPDの種別	T2	保護レベル Up I にて N (L/N-PE)	≤ 1.75 kV
短絡電流定格ISCCR	50 kA	迷走電流 (タイプIII)	3 kA
追従電流消弧能力I _{fi}	続流を考慮する必要はありません	一体型バックアップヒューズ	いいえ

接続データ、リモート通知

接続導体の断面積、ソリッドコア、最小	0.25 mm ²	被覆剥き長さ	8 mm
接続の種別	PUSH IN	接続導体断面積、ソリッドコア、最大	1.5 mm ²

一般データ

極数	2	保護度合い	IP20がインストール済み
色	橙色, 黒色		

接続データ

被覆剥き長さ	18 mm	導体接続方法	ねじ接続
接続方式	ねじ接続	被覆剥き長さ、定格接続	18 mm
締め付けトルク、最小	3 Nm	締め付けトルク、最大	4.5 Nm
クランプ範囲、定格接続	16 mm ²	クランプ範囲、最小	1.5 mm ²
クランプ範囲、最大	35 mm ²	配線接続断面 AWG、最小	AWG 16
導体接続断面 AWG、最大	AWG 2	導体断面、固定式、最小	1.5 mm ²
導体断面、固定式、最大	35 mm ²	配線接続断面、細径撚線、最小	1.5 mm ²
配線接続断面、細径撚線、最大	25 mm ²	接続断面、撚線、最小	1.5 mm ²
接続断面、撚線、最大	35 mm ²		

電気データ

電圧種別	AC
------	----

保証

時間間隔	5 年
------	-----

重要なメモ

製品情報	配電変圧器の接地がユーザー側の接地と相互接続されている IT システム (IEC 60634-4-44:2018 の図 44.A1 の RE=RA) に限って適用されます。DC アプリケーションで使用の場合は、SIBA 種別 NH2XL AR/ASF DC 1500 V ヒューズ使用
------	--

VPU AC II 1+1 R 350/50

Weidmüller Interface GmbH & Co. KG
Klingenbergstraße 26
D-32758 Detmold
Germany

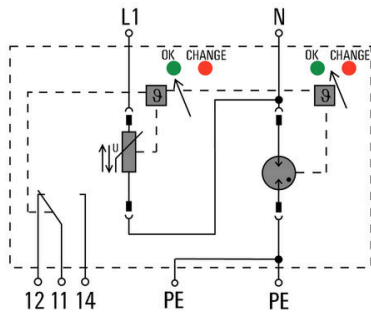
www.weidmueller.com

技術データ

分類

ETIM 8.0	EC000941	ETIM 9.0	EC000941
ETIM 10.0	EC000941	ECLASS 14.0	27-17-12-02
ECLASS 15.0	27-17-12-02		

電気記号



Schematic circuit diagram

VPU AC II 1+1 R 350/50

Weidmüller Interface GmbH & Co. KG
 Klingenbergstraße 26
 D-32758 Detmold
 Germany

www.weidmueller.com

アクセサリ

プラススクリュードライバー (フィリップ用)



VDE 絶縁性プラススクリュードライバー、フィリップ製スクリュー対応、SDIK PH DIN 7438、ISO 8764/2-PH、ISO 8764-PH へ出力、ソフトフィニッシュグリップ

一般注文データ

種別	SDIK PH1 X 80	バージョン	
注文番号	2749890000	スクリュードライバー、刃幅 (B): 1 mm, 80 mm, 刃厚み (A): 1	
GTIN (EAN)	4050118897098		
数量	1 ST		

スクリュードライバー (マイナス用)



VDE 絶縁マイナススクリュードライバー、SDI DIN 7437、ISO 2380/2、DIN 5264、ISO 2380/1 準拠ドライバー出力。ソフトフィニッシュグリップ

一般注文データ

種別	SDIS 1.0X5.5X125	バージョン	
注文番号	2749850000	スクリュードライバー、刃幅 (B): 5.5 mm, ブレード長: 125 mm, 刃厚み (A): 1 mm	
GTIN (EAN)	4050118897050		
数量	1 ST		

空白



ESG は、多くの有名電気機器で使用されている、MultiCard フォーマットの実証済マーカースです。その結果、高品質デバイスへのマーキングが高コントラストで表示されます。

Siemens、ABB、Beckhoff などのメーカーデバイスでは、

一目で、さまざまな種類の装置が利用できます：

- 総合的な用途のタグ、自己接着型またはクリップオン式のタグ、種別に応じて対応します：
- 例えばサーキットブレーカーなどの調整機器の場合は、タグレールにクリップ対応 ESG マーカーを付けます：
- 仕様に準拠した個別のレーザー品質印刷

カスタム印字の場合：お客様のラベリング仕様に関しては、当社のラベリングソフトウェア、M-PrintPRO または M-PrintPRO Online (インストール未実施) のファイルをお送りください。

VPU AC II 1+1 R 350/50

Weidmüller Interface GmbH & Co. KG
Klingenbergstraße 26
D-32758 Detmold
Germany

www.weidmueller.com

アクセサリ

一般注文データ

種別	ESG 6/15 K MC NE WS	バージョン	
注文番号	1880100000	ESG, デバイスマーカー x 15 mm, PA 66, 色: 白色, 自己接着型	
GTIN (EAN)	4032248478781		
数量	200 ST		

VPU シリーズ

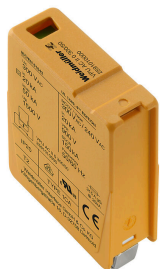


幅広いアクセサリで品揃えが充実

一般注文データ

種別	VPU AC EXTENDER	バージョン	
注文番号	3123500000		
GTIN (EAN)	4099987270175		
数量	8 ST		

予備避雷器



アレスタに欠陥が生じた場合、このスペア避雷器を再注文し、不具合のあるアレスタと交換することで、保護機能の回復が容易にできます。

一般注文データ

種別	VPU AC II O 350/50	バージョン	
注文番号	2591340000	スペア避雷器, 過電圧保護, 単相, TN	
GTIN (EAN)	4050118599596		
数量	1 ST		
種別	VPU AC II O N-PE 305/65	バージョン	
注文番号	2591190000	スペア避雷器, 過電圧保護, TT nur für N-PE	
GTIN (EAN)	4050118599749		
数量	1 ST		

VPU AC II 1+1 R 350/50

Weidmüller Interface GmbH & Co. KG
Klingenbergstraße 26
D-32758 Detmold
Germany

www.weidmueller.com

アクセサリ

VPU シリーズ



幅広いアクセサリで品揃えが充実

一般注文データ

種別	VPU LOCKING CLIP S	バージョン
注文番号	2735080000	
GTIN (EAN)	4050118826050	
数量	10 ST	
種別	PLUG VPU AC	バージョン
注文番号	2855300000	
GTIN (EAN)	4064675533283	
数量	10 ST	