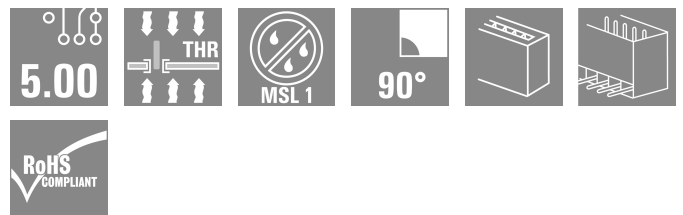
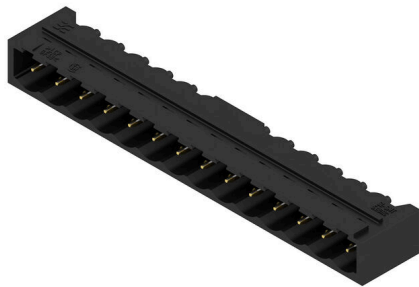


SL-SMT 5.00HC/14/90G 1.5AU BK BX

Weidmüller Interface GmbH & Co. KG
Klingenbergstraße 26
D-32758 Detmold
Germany

www.weidmueller.com

製品イメージ



箱やテープ式梱包の高耐熱性ピンヘッダー。1.5 mm のソルダーピンを備えたテープ上で、自動機実装に最適化。リフローおよびフローはんだ付け適合3.2mmはんだピン。ピンヘッダは、マーキングスペースがあり、識別表示が可能です。HC = 高電流。

一般注文データ

| | |
|------------|---|
| バージョン | プリント基板用プラグインコネクタ, オス型ヘッダー, 閉側, THT/THRはんだ接続, 5.00 mm, 極数: 14, 90°, ソルダーピン長 (l): 1.5 mm, 金メッキ, 黒色, 箱 |
| 注文番号 | 2634680000 |
| 種別 | SL-SMT 5.00HC/14/90G 1.5AU BK BX |
| GTIN (EAN) | 4050118649949 |
| 数量 | 50 items |
| 製品データ | IEC: 400 V / 27.5 A UL: / 18.5 A |
| パッケージ | 箱 |

SL-SMT 5.00HC/14/90G 1.5AU BK BX

Weidmüller Interface GmbH & Co. KG
Klingenbergstraße 26
D-32758 Detmold
Germany

www.weidmueller.com

技術データ

承認

ROHS 適合

寸法と重量

| | | | |
|------------|-------------|-----------|-------------|
| 深さ | 12 mm | 奥行き (インチ) | 0.4724 inch |
| 高さ | 15.2 mm | 高さ (インチ) | 0.5984 inch |
| 下位バージョンの高さ | 8.5 mm | 幅 | 73.2 mm |
| 幅 (インチ) | 2.8819 inch | 正味重量 | 5.92 g |

環境製品コンプライアンス

| | |
|----------------|-----------------------------|
| RoHS 対応状況 | 準拠 (免除なし) |
| REACH SVHC | 0.1wt%を超えるSVHCは含まれていません |
| 製品のカーボンフットプリント | クレードルからゲート 0,061 kg CO2 eq. |

システム仕様

| | | | |
|---------------------------|-----------------------------|-----------------------------|---------------------------------|
| 製品ファミリー | OMNIMATE信号 - BL/SL 5.00シリーズ | 接続方式 | 基板接続 |
| PCB の取り付け | THT/THRはんだ接続 | ピッチ (mm) (P) | 5.00 mm |
| ピッチ (インチ) (P) | 0.197 " | 外向きエルボ | 90° |
| 極数 | 14 | ソルダーピン長 (l) | 1.5 mm |
| ソルダーピン長 公差 | +0.1 / -0.2 mm | はんだピン寸法 | d = 1.2 mm, 八角形 |
| はんだピンの寸法 = d公差 | 0 / -0.03 mm | L1 (mm) | 65.00 mm |
| L1 (インチ) | 2.559 " | 行数 | 1 |
| ピンモデルシリーズ数量 | 1 | DIN VDE 57 106に適合したタッチセーフ保護 | フィンガーセーフプラグ抜き/バックオブハンドセーフのプラグ差込 |
| DIN VDE 0470に適合したタッチセーフ保護 | IP20接続/IP10接続解除 | 保護度合い | IP20 |
| 体積抵抗 | ≤5 mΩ | 差し込み力 / 極、最大、 | 7 N |
| 引張強度/極、最大、 | 5.5 N | | |

材料データ

| | | | |
|--------------|---|----------------------|--------------------------------|
| 絶縁材 | LCP GF | 色 | 黒色 |
| カラーチャート (類似) | RAL 9011 | 絶縁材グループ | IIIa |
| 比較追跡指数 (CTI) | ≥ 175 | Moisture Level (MSL) | 1 |
| UL 94 可燃性等級 | V-0 | 接点材質 | 銅合金 |
| 接触表面 | 金メッキ | はんだ接続の層構造 | 1...3 μm Ni / 2...4 μm Sn matt |
| プラグ接点の層構造 | 1...3 μm Ni / 2...4 μm Sn / 1.7...2.3 μm Au | 保管温度、最小 | -40 °C |
| 保管温度、最大 | 70 °C | 動作温度、最小 | -50 °C |
| 動作温度、最大 | 100 °C | 温度範囲、設置、最小 | -30 °C |
| 温度範囲、設置、最大 | 100 °C | | |

IEC規格に準拠した公称データ

| | | | |
|-----------------------------|------------------------|----------------------------|--------|
| 標準に準拠して検査済 | IEC 60664-1, IEC 61984 | 定格電流、最小極数 (Tu=20°C) | 27.5 A |
| 定格電流、最大極数 (Tu=20°C) | 19 A | 定格電流、最小極数 (Tu=40°C) | 24 A |
| 定格電流、最大極数 (Tu=40°C) | 16.5 A | サージ電圧等級の定格電圧/汚染度 II/2 | 400 V |
| サージ電圧等級の定格電圧/汚染度 III/2 | 320 V | サージ電圧等級の定格インパルス電圧/汚染度 II/2 | 4000 V |
| サージ電圧等級の定格インパルス電圧/汚染度 III/2 | 4 kV | | |

SL-SMT 5.00HC/14/90G 1.5AU BK BX

Weidmüller Interface GmbH & Co. KG
 Klingenbergstraße 26
 D-32758 Detmold
 Germany

www.weidmueller.com

技術データ

CSAに準拠した公称データ

| | | | |
|----------------------|------|----------------------|------|
| 定格電流 (グループ B/CSA 使用) | 15 A | 定格電流 (グループ D/CSA 使用) | 15 A |
|----------------------|------|----------------------|------|

UL 1059に準拠した公称データ

| | |
|----------------------------|--------|
| 定格電流 (グループ B / UL 1059 使用) | 18.5 A |
|----------------------------|--------|

梱包

| | | | |
|-------|-----------|--------|-----------|
| パッケージ | 箱 | VPE 長 | 169.00 mm |
| VPE幅 | 120.00 mm | VPEの高さ | 39.00 mm |

重要なメモ

| | |
|-------|---|
| IPC準拠 | 適合性：製品の開発、製造、および出荷は、国際的に認められた基準と基準に従って行なわれ、データシートに記載された保証された特性を遵守します。IPC-A-610「クラス2」に準拠して装飾的な特性を満たします。製品に関するさらなる請求は、要求に応じて評価できます。 |
| 注意事項 | <ul style="list-style-type: none"> • In accordance with IEC 61984, OMNIMATE-connectors are connectors without breaking capacity (COC). During designated use, connectors are not allowed to be engaged or disengaged when live or under load • Long term storage of the product with average temperature of 50 °C and maximum humidity 70%, 36 months |

分類

| | | | |
|-------------|-------------|-------------|-------------|
| ETIM 8.0 | EC002637 | ETIM 9.0 | EC002637 |
| ETIM 10.0 | EC002637 | ECLASS 14.0 | 27-46-02-01 |
| ECLASS 15.0 | 27-46-02-01 | | |

SL-SMT 5.00HC/14/90G 1.5AU BK BX

Weidmüller Interface GmbH & Co. KG
 Klingenbergstraße 26
 D-32758 Detmold
 Germany

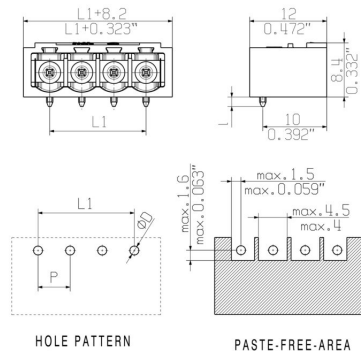
www.weidmueller.com

図面

製品イメージ



寸法図



製品の利点



安全な電源転送 実績豊富なプロパティ

SL-SMT 5.00HC/14/90G 1.5AU BK BX

Weidmüller Interface GmbH & Co. KG
Klingenbergstraße 26
D-32758 Detmold
Germany

www.weidmueller.com

図面

製品の利点



既存規格に準拠