

SCS 24VDC P1SIL3ES LL

Weidmüller Interface GmbH & Co. KG

Klingenbergstraße 26

D-32758 Detmold

Germany

www.weidmueller.com



この SIL3 安全リレーは、プロセス業界において機能的に安全なスイッチオンが要求されるアプリケーションに対応して特別開発されました。このリレーは機能安全要件を満たし、EN 61508:2010 に準拠し、TUV NORD によって認証されています。また、防爆認定や70°Cまでの拡張温度範囲により、厳しい環境条件下での使用も可能です。リレーの診断およびアラーム出力を統合することで、導体の断線や負荷障害のモニタリングを永続的に行うことができます。

- 配線 (電線断線検出) および負荷モニタリング
- 防爆エリアの認可能
- EN 61508:2010 に準拠して認証済み
- 最大 50 °C までの温度範囲を有するオプションの 17.8 mm 薄型安全リレー

一般注文データ

バージョン	安全リレー, 24 V DC 20%, , 最大スイッチング電流、内部ヒューズ:, 安全カテゴリー: SIL 3 EN 61508:2010
注文番号	2633940000
種別	SCS 24VDC P1SIL3ES LL
GTIN (EAN)	4050118665543
数量	1 items

SCS 24VDC P1SIL3ES LL

Weidmüller Interface GmbH & Co. KG
Klingenbergstraße 26
D-32758 Detmold
Germany

www.weidmueller.com

技術データ

承認

MAMID承認件数



ROHS	適合
UL File Number Search	ULウェブサイト
証明書番号 (cULus)	E141197
証明書番号 (cULusEX)	E324123

寸法と重量

深さ	119.2 mm	奥行き (インチ)	4.6929 inch
高さ	113.6 mm	高さ (インチ)	4.4724 inch
幅	17.5 mm	幅 (インチ)	0.689 inch
正味重量	218 g		

温度

保管温度	-40 °C...85 °C	動作温度	-40 °C...50 °C
湿度	95%、圧縮なし		

環境製品コンプライアンス

RoHS 対応状況	準拠 (免除あり)
RoHS 適用除外 (該当する場合/既知の場合)	7a, 7cl
REACH SVHC	Lead 7439-92-1
SCIP	807f1906-ce90-4f93-8801-4b128b343e6b

入力 (電源装置)

接続形状	0V, 24 V	定格制御電圧	24 V DC ±20 %
消費電流	<40 mA + M14	保護回路	極性違い防止

入力 (安全回路)

接続名称 (安全回路)	A1, A2	定格制御電圧	24 V DC 20%
消費電流	56 mA	ステータス表示	LED黄色 (RLY) : デバイスの入力回路 (A1、A2) が動作すると点灯
保護回路	極性違い防止, 一体型フリーホイールダイオード		

テスト入力 (安全回路)

接続指定 (安全性試験)	T1, T2, T3	定格制御電圧	24 V DC ±20 %
テスト入力数	3		

SCS 24VDC P1SIL3ES LL

Weidmüller Interface GmbH & Co. KG

Klingenbergstraße 26

D-32758 Detmold

Germany

www.weidmueller.com

技術データ

出力 (安全回路)

接続名称 (安全出力)	L, N, 13, 14	接点仕様	安全に通電 (NO接点) ×1
接点ベース素材	AgNiゴールドフラッシュ	最大許容開閉電圧	250 V AC
最大スイッチング電流、外部ヒューズ	2.5 A	最大スイッチング容量	625 VA
外部バックアップヒューズ	2.5 A (スローブロー)	スイッチオン時間	50 ms
最小スイッチング容量	30 mA @ 15 V		

アラーム出力

接続指定 (アラーム出力)	M13, M14	デジタル出力 (アラーム出力)	1 DO
ソリッドステート型 (アラーム出力)	MOS-FETハイアクティブ	出力電流、最大 (アラーム出力)	100 mA
短絡耐性仕様 (アラーム出力)	はい、時間制限なし	最大負荷での電圧降下 (アラーム出力)	1.5 V
ステータス表示 (アラーム出力)	LED赤色 (ERR) : デバイスが故障を検出すると点滅し、電源電圧が印加され、入力回路 (A1,A2) が動作しない		

診断出力

接続指示 (診断出力)	D21, D22	最大開閉電圧 (診断出力)	30 V
開閉、電流、最大 (診断出力)	100 mA	開閉容量、最小 (診断出力)	1 mW
接点の設計 (診断出力)	1つのNC接点	接点材質 (診断出力)	AgNi金メッキ
ステータスインジケータ (診断出力)	LED緑色 (DIAG) : 電源電圧が印加され、入力回路 (A1,A2) が動作していないときに点灯		

安全に関する基本仕様

装置の種別	A	安全カテゴリー	SIL 3
安全基準	EN 61508:2010		

一般データ

動作高度	≤ 2000 m, 海面より上に	取り付けレール	TS 35
色	黒色, 黄色		

絶縁協調

準拠した絶縁協調	EN 61010-2-201	定格電圧	300 V
汚染度	2	サージ電圧カテゴリー	III
制御側 - 荷重側の空気バスおよびクリーブパス	≥ 6 mm	制御側 - 負荷側の耐電圧	3.51 kVeff / 1分
保護度合い	IP20		

承認/標準の詳細

標準	EN 61010-1, EN 61010-2-201, EN 61326-3-2, EN 61326-1, EN 61326-3-1, DIN EN 61508	証明書番号 (cULus)	E141197
----	--	---------------	---------

接続データ

導体接続方法	ねじ接続	被覆剥き長さ、定格接続	8 mm
締付けトルク、最小	0.4 Nm	締付けトルク、最大	0.6 Nm

SCS 24VDC P1SIL3ES LL

Weidmüller Interface GmbH & Co. KG

Klingenbergstraße 26

D-32758 Detmold

Germany

www.weidmueller.com

技術データ

クランプ範囲、定格接続	1.5 mm ²	クランプ範囲、最小	0.13 mm ²
クランプ範囲、最大	2.5 mm ²	配線接続断面 AWG、最小	AWG 26
導体接続断面積 AWG、最大	AWG 12	導体断面、固定式、最小	0.2 mm ²
導体断面、固定式、最大	2.5 mm ²	配線接続断面、細径撚線、最小	0.2 mm ²
配線接続断面、細径撚線、最大	2.5 mm ²	配線接続断面、ワイヤエンドフェルール付 DIN 46228/4 の細径撚線、最小	0.2 mm ²
配線接続断面、ワイヤエンドフェルール付 DIN 46228/4 の細径撚線、最大	2.5 mm ²	導体断面、フレキシブル、AEH (DIN 46228-1)、最小	0.2 mm ²
導体断面、フレキシブル、AEH (DIN 46228-1)、最大	2.5 mm ²	刃寸法	サイズPH0

定格IECEX/ATEX/cUL

証明書番号 (ATEX)	UL20ATEX2457X	証明書番号 (IECEX)	IECEXULD20.0032X
証明書番号 (cULus)	E141197	証明書番号 (cULusEX)	E324123
マーキング EN 60079	Ex ec nC IIC T4 Gc		

分類

ETIM 8.0	EC001449	ETIM 9.0	EC001449
ETIM 10.0	EC001449	ECLASS 14.0	27-37-18-19
ECLASS 15.0	27-37-18-19		

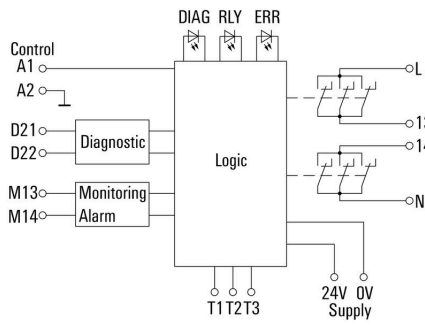
SCS 24VDC P1SIL3ES LL

Weidmüller Interface GmbH & Co. KG
 Klingenbergstraße 26
 D-32758 Detmold
 Germany

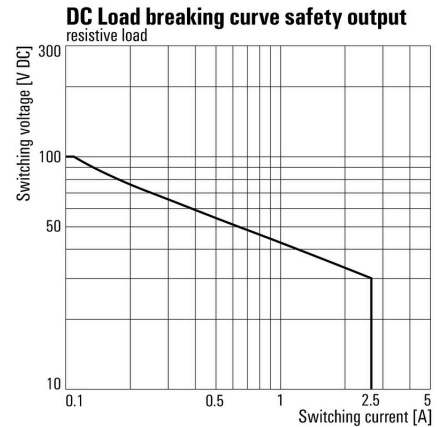
www.weidmueller.com

図面

配線図

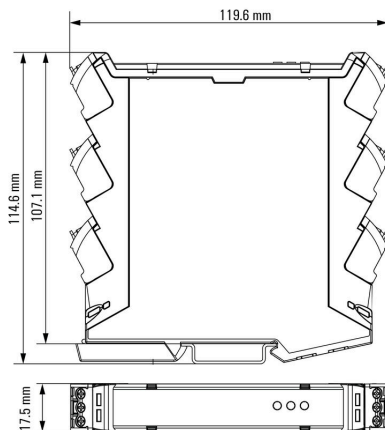


グラフ



DC 負荷制限曲線 抵抗負荷

寸法図



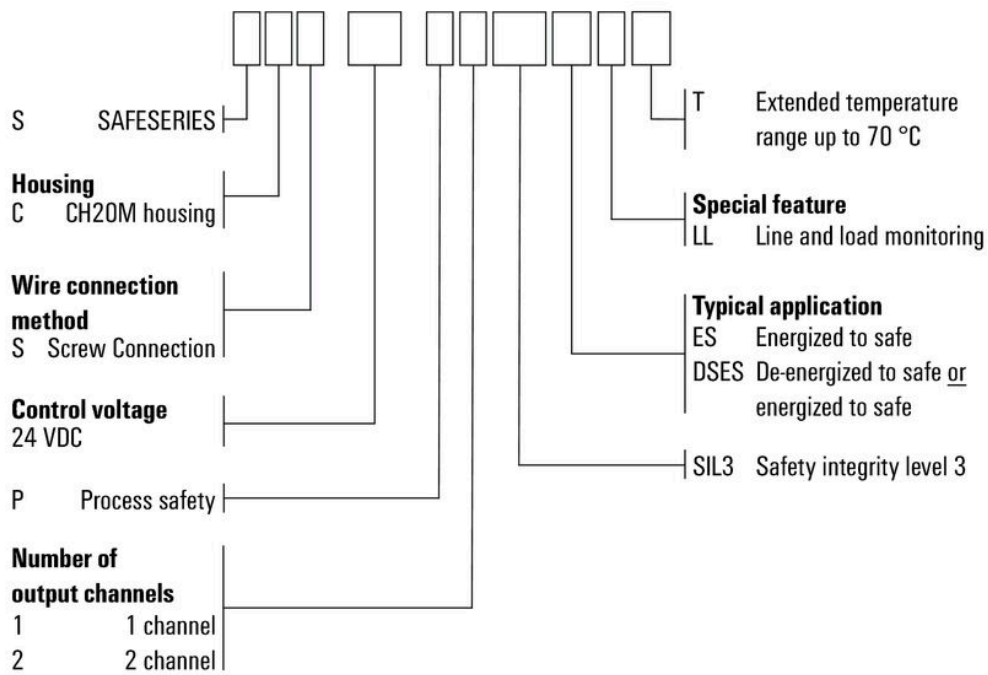
SCS 24VDC P1SIL3ES LL

Weidmüller Interface GmbH & Co. KG
 Klingenbergstraße 26
 D-32758 Detmold
 Germany

www.weidmueller.com

図面

その他



型式コード

SCS 24VDC P1SIL3ES LL

Weidmüller Interface GmbH & Co. KG

Klingenbergstraße 26

D-32758 Detmold

Germany

www.weidmueller.com

アクセサリ

空白、裏面接着加工



SMは、制御デバイスと信号デバイスにラベルを付けるための MultiCard マーカーです。タグは、キャリアに挟むか、または実装済の接着フィルムで貼り付けます。個別調整されたタグは、PrintJet CONNECT またはプロッタマーキングシステムで作成できます。

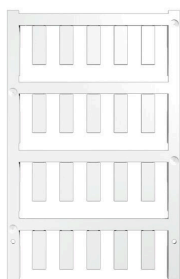
- ユーザーは、個別のニーズに合わせてタグをすばやく作成できます
- 高価な標準タグを保管する必要はありません
- PrintJet を刻印の代わりに使用する場合は、高い耐久性を備えた印刷品質が得られます
- 極端な条件での需要に対しては、ETO SM 保護フィルムを推奨します
- ホルダー

は、Siemens、ABB、Moeller、Télemécanique の22 mm または 30 mm の直径の押しボタンに使用できます
カスタム印字の場合：お客様のラベリング仕様に関しては、当社のラベリングソフトウェア、M-PrintPRO または M-PrintPRO Online (インストール未実施) のファイルをお送りください。

一般注文データ

種別	SM 18/9.5 K MC NE GE	バージョン
注文番号	1248590000	SwitchMark, デバイスマーカー, 9.5 x 18 mm, シーメンス3 SB, 黄色
GTIN (EAN)	4050118038958	
数量	200 ST	
種別	SM 18/9.5 K MC NE GR	バージョン
注文番号	1248610000	SwitchMark, デバイスマーカー, 9.5 x 18 mm, グレー
GTIN (EAN)	4050118038675	
数量	200 ST	
種別	SM 18/9.5 K MC NE WS	バージョン
注文番号	1248580000	SwitchMark, デバイスマーカー, 9.5 x 18 mm, 白色
GTIN (EAN)	4050118038965	
数量	200 ST	

空白



ESG は、多くの有名電気機器で使用されている、MultiCard フォーマットの実証済マーカーです。その結果、高品質デバイスへのマーキングが高コントラストで表示されます。

Siemens、ABB、Beckhoff などのメーカーデバイスでは、

一目で、さまざまな種類の装置が利用できます：

- 総合的な用途のタグ、自己接着型またはクリップオン式のタグ、種別に応じて対応します：
- 例えばサーキットブレーカーなどの調整機器の場合は、タグレールにクリップ対応 ESG マーカーを付けます：
- 仕様に準拠した個別のレーザー品質印刷

カスタム印字の場合：お客様のラベリング仕様に関しては、当社のラベリングソフトウェア、M-PrintPRO または M-PrintPRO Online (インストール未実施) のファイルをお送りください。

SCS 24VDC P1SIL3ES LL

Weidmüller Interface GmbH & Co. KG
Klingenbergstraße 26
D-32758 Detmold
Germany

www.weidmueller.com

アクセサリ

一般注文データ

種別	ESG 6/17 K MC NE WS	バージョン
注文番号	1880120000	ESG, デバイスマーカー x 17 mm, PA 66, 色: 白色, 自己接着型
GTIN (EAN)	4032248478804	
数量	200 ST	
種別	ESG 6/17 K MC NE GE	バージョン
注文番号	1880110000	ESG, デバイスマーカー x 17 mm, PA 66, 色: 黄色, 自己接着型
GTIN (EAN)	4032248478798	
数量	200 ST	
種別	ESG 6/15 K MC NE GE	バージョン
注文番号	1880130000	ESG, デバイスマーカー x 15 mm, PA 66, 色: 黄色, 自己接着型
GTIN (EAN)	4032248478910	
数量	200 ST	
種別	ESG 6/15 K MC NE WS	バージョン
注文番号	1880100000	ESG, デバイスマーカー x 15 mm, PA 66, 色: 白色, 自己接着型
GTIN (EAN)	4032248478781	
数量	200 ST	
種別	ESG 9/11 K MC NE WS	バージョン
注文番号	1857440000	ESG, デバイスマーカー x 11 mm, PA 66, 色: 白色, 自己接着型
GTIN (EAN)	4032248402731	
数量	200 ST	

SM 18/9.5



誤操作の防止：SM

MultiMark デバイスマーカーは、異なるメーカーのマーキング材質と共に使用できます。使用する場合はどこでも、別のベンダーによる制御およびシグナルデバイスなど、すべてのコンポーネントが明確に割り当てられます。

MultiMark で得られるメリット

- 「様々な要件に対応するさまざまな素材」
- 多くのメーカーの機器で使用可能
- 使い慣れた形状のデバイスマーカー

一般注文データ

種別	SM 18/9.5 MM WS	バージョン
注文番号	2006220000	SwitchMark, デバイスマーカー, 9 x 18 mm, 白色
GTIN (EAN)	4050118391435	
数量	1000 ST	
種別	SM 18/9.5 MM GE	バージョン
注文番号	2006240000	SwitchMark, デバイスマーカー, 9 x 18 mm, 黄色
GTIN (EAN)	4050118390698	
数量	1000 ST	
種別	SM 18/9.5 MM GR	バージョン
注文番号	2006260000	SwitchMark, デバイスマーカー, 9 x 18 mm, グレー
GTIN (EAN)	4050118390964	
数量	1000 ST	

SCS 24VDC P1SIL3ES LL

Weidmüller Interface GmbH & Co. KG
Klingenbergstraße 26
D-32758 Detmold
Germany

www.weidmueller.com

アクセサリ

ESG 6/17



長い耐用期間の補償：ESG
マルチカラーおよびマルチフォーマット型式のラベルは、接着階層が強いため、下面に対して最大限の接着力を発揮します。二重積層ポリエステルは、基材を非常に薄く、しかも破れにくくします。

MultiMark で得られるメリット

- 「様々な要件に対応するさまざまな素材」
- 多くのメーカーの機器で使用可能
- 使い慣れた形状のデバイスマーカー

一般注文データ

種別	ESG 6/17 MM WS	バージョン
注文番号	2005100000	ESG, デバイスマーカー, 6 x 17 mm, 白色
GTIN (EAN)	4050118390728	
数量	3000 ST	
種別	ESG 6/17 MM GE	バージョン
注文番号	2005110000	ESG, デバイスマーカー, 6 x 17 mm, 黄色
GTIN (EAN)	4050118390827	
数量	3000 ST	

白色



THM GEW の織物ラベルは、非常に柔軟な綿織物で作られています。熱転写式プリンターで使用するリールへの配送により、オフィス用レーザープリンターの A4 シートよりも厚い接着層を可能とします。

この柔軟性と厚い接着層とを併せ持つことで、より高い接着強度を確保し、例えばケーブルやホース等の角度または丸い物体での使用が可能になります。

一般注文データ

種別	THM GEW 15/6 WS	バージョン
注文番号	1059780000	THM, デバイスマーカー, 6 x 15 mm, 白色
GTIN (EAN)	4032248808175	
数量	1 ST	

黄色



THM GEW の織物ラベルは、非常に柔軟な綿織物で作られています。熱転写式プリンターで使用するリールへの配送により、オフィス用レーザープリンターの A4 シートよりも厚い接着層を可能とします。

この柔軟性と厚い接着層とを併せ持つことで、より高い接着強度を確保し、例えばケーブルやホース等の角度または丸い物体での使用が可能になります。

SCS 24VDC P1SIL3ES LL

Weidmüller Interface GmbH & Co. KG
Klingenbergstraße 26
D-32758 Detmold
Germany

www.weidmueller.com

アクセサリ

一般注文データ

種別	THM GEW 15/6 GE	バージョン	
注文番号	1059790000	バージョン	THM, デバイスマーカー, 6 x 15 mm, 黄色
GTIN (EAN)	4032248808182		
数量	1 ST		

プラススクリウドライバー (フィリップ用)

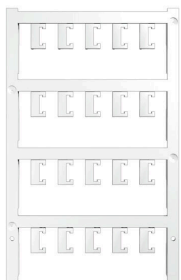


VDE 絶縁性プラススクリウドライバー、フィリップ製スクリュー対応、SDIK PH DIN 7438、ISO 8764/2-PH、ISO 8764-PH へ出力、ソフトフィニッシュグリップ

一般注文データ

種別	SDIK PHO X 60	バージョン	
注文番号	2749880000	バージョン	スクリウドライバー, 刃幅 (B): 0 mm, 60 mm, 刃厚み (A): 0
GTIN (EAN)	4050118897081		
数量	1 ST		
種別	SDK PHO X 60	バージョン	
注文番号	2749400000	バージョン	スクリウドライバー, 刃幅 (B): 3 mm, 60 mm, 刃厚み (A): 0
GTIN (EAN)	4050118895629		
数量	1 ST		

空白



ESG は、多くの有名電気機器で使用されている、MultiCard フォーマットの実証済マーカーです。その結果、高品質デバイスへのマーキングが高コントラストで表示されます。

Siemens、ABB、Beckhoff などのメーカーデバイスでは、

一目で、さまざまな種類の装置が利用できます：

- 総合的な用途のタグ、自己接着型またはクリップオン式のタグ、種別に応じて対応します：
- 例えばサーキットブレーカーなどの調整機器の場合は、タグレールにクリップ対応 ESG マーカーを付けます：
- 仕様に準拠した個別のレーザー品質印刷

カスタム印字の場合：お客様のラベリング仕様に関しては、当社のラベリングソフトウェア、M-PrintPRO または M-PrintPRO Online (インストール未実施) のファイルをお送りください。

一般注文データ

種別	ESG 6.6/15 BHZ 5.00/03	バージョン	
注文番号	1082520000	バージョン	ESG, デバイスマーカー x 15 mm, PA 66, 色: 白色, プラグ接続可能
GTIN (EAN)	4032248845323		
数量	200 ST		