

SVFL 7.62HP/04/180SFMF4 SN BK BX

Weidmüller Interface GmbH & Co. KG
Klingenbergstraße 26
D-32758 Detmold
Germany

www.weidmueller.com

製品イメージ



プッシュイン接続技術を備えた 180° 反転ピンヘッダーと、7.62 ピッチで 6 mm のフィールド配線用の調整可能アクチュエータ (プッシャー)。また、逆電圧のタッチセーフソリューションとしても最適です。UL1059 600 V クラス C および IEC 61800-5-1 の要件を満たします。パリエーション：フランジなし、フランジなし、セルフロック式ミドルフランジ、オプションでネジ固定を追加可能

一般注文データ

バージョン	プリント基板用プラグインコネクタ, オス型プラグ, 7.62 mm, 極数: 4, 180°, アクチュエータ付プッシュイン, 耐張クランプ接続, 箱
注文番号	2630570000
種別	SVFL 7.62HP/04/180SFMF4 SN BK BX
GTIN (EAN)	4050118634211
数量	42 items
製品データ	IEC: 1000 V / 0.5 - 6 mm ² UL: 600 V / 36 A / AWG 24 - AWG 10
パッケージ	箱

SVFL 7.62HP/04/180SFMF4 SN BK BX

Weidmüller Interface GmbH & Co. KG
Klingenbergstraße 26
D-32758 Detmold
Germany

www.weidmueller.com

技術データ

承認

MAMID承認件数



ROHS

適合

UL File Number Search

[UL ウェブサイト](#)

証明書番号 (cURus)

E60693

寸法と重量

深さ	47.7 mm	奥行き (インチ)	1.8779 inch
高さ	23.4 mm	高さ (インチ)	0.9213 inch
幅	53.34 mm	幅 (インチ)	2.1 inch
正味重量	22.41 g		

環境製品コンプライアンス

RoHS 対応状況

準拠 (免除なし)

REACH SVHC

0.1wt%を超えるSVHCは含まれていません

システムパラメータ

製品ファミリー	OMNIMATE電源 - シリーズBV/SV 7.62HP	接続方式	フィールド接続
導体接続方法	アクチュエータ付プッシュイン, 耐張クランプ接続	ピッチ (mm) (P)	7.62 mm
ピッチ (インチ) (P)	0.300 "	導体取り出し方向	180°
極数	4	L1 (mm)	30.48 mm
L1 (インチ)	1.200 "	行数	1
ピンモデルシリーズ数量	1	DIN VDE 0470に適合したタッチセーフ保護	IP20接続
保護度合い	IP20, IP20がインストール済み	ねじフランジ用締付トルク、最小	0.2 Nm
ねじフランジ最大締付トルク	0.3 Nm	スクリュードライバー刃	0.6 x 3.5
プラグング回数	25		

材料データ

絶縁材	PA GF	色	黒色
カラーチャート (類似)	RAL 9011	Moisture Level (MSL)	
UL 94 可燃性等級	V-0	接点材質	銅合金
接触表面	錫メッキ	保管温度、最小	-40 °C
保管温度、最大	70 °C	動作温度、最小	-50 °C
動作温度、最大	125 °C	温度範囲、設置、最小	-25 °C
温度範囲、設置、最大	125 °C		

接続に適した導体

固定式、最小 H05 (07) V-U	0.5 mm ²		
固定式、最大 H05 (07) V-U	6 mm ²		
フレキシブル、最小 H05 (07) V-K	0.5 mm ²		
フレキシブル、最大 H05 (07) V-K	6 mm ²		
w. フェルール、DIN 46228 pt 1、最小	1.5 mm ²		
ワイヤエンドフェルール付 DIN 46228 pt 1、最大	6 mm ²		
クランプ導体	導体接続断面	種別 公称	配線の細線仕様 2.5 mm ²

作成日 10.07.2026 04:42:42 MEZ

カタログステータス / 図面

SVFL 7.62HP/04/180SFMF4 SN BK BX

Weidmüller Interface GmbH & Co. KG

Klingenbergstraße 26

D-32758 Detmold

Germany

www.weidmueller.com

技術データ

フェルール端子	被覆剥き長さ	公称	12 mm
	推奨フェルール端子	H2.5/12	
	被覆剥き長さ	公称	14 mm
	推奨フェルール端子	H2.5/19D BL	
導体接続断面	種別	配線の細線仕様	
	公称	4 mm ²	
フェルール端子	被覆剥き長さ	公称	12 mm
	推奨フェルール端子	H4.0/12	
	被覆剥き長さ	公称	14 mm
	推奨フェルール端子	H4.0/20D GR	
導体接続断面	種別	配線の細線仕様	
	公称	6 mm ²	
フェルール端子	被覆剥き長さ	公称	12 mm
	推奨フェルール端子	H6.0/12	
	被覆剥き長さ	公称	14 mm
	推奨フェルール端子	H6.0/20 SW	
導体接続断面	種別	配線の細線仕様	
	公称	1.5 mm ²	
フェルール端子	被覆剥き長さ	公称	15 mm
	推奨フェルール端子	H1.5/18D SW	
	被覆剥き長さ	公称	12 mm
	推奨フェルール端子	H1.5/12	

参照テキスト

プラスチック製カラーの外径はピッチ (P) より大きくできません、フェルールの長さは、製品と定格電圧に応じて選択されます。

IEC規格に準拠した公称データ

定格電流、最大極数 (Tu=20°C)	41 A	定格電流、最小極数 (Tu=40°C)	41 A
サージ電圧等級の定格電圧/汚染度 II/2	1000 V	サージ電圧等級の定格電圧/汚染度 III/2	800 V
サージ電圧等級の定格インパルス電圧/汚染度 II/2	6000 V	サージ電圧等級の定格インパルス電圧/汚染度 III/2	8 kV
沿面距離、最小	12.7 mm	クリアランス、最小	12.7 mm

UL 1059に準拠した公称データ

設定 (cURus)	CURUS	証明書番号 (cURus)	E60693
定格電圧 (グループ B / UL 1059 使用)	600 V	定格電圧 (C/UL 1059 グループ使用)	600 V
定格電圧 (グループ D / UL 1059 使用)	600 V	定格電流 (グループ B / UL 1059 使用)	36 A
定格電圧 (使用グループ C/UL 1059)	36 A	定格電流 (グループ D / UL 1059 使用)	5 A
導体断面積、AGW、最小	AWG 24	導体断面積、AGW、最大	AWG 10
承認値への参照	仕様は最大値です - 詳細については承認証明書を参照してください。		

梱包

パッケージ	箱	VPE 長	338.00 mm
VPE幅	130.00 mm	VPEの高さ	54.00 mm

重要なメモ

IPC準拠	適合性：製品の開発、製造、および出荷は、国際的に認められた基準と基準に従って行なわれ、データシートに記載された保証された特性を遵守します。IPC-A-610「クラス2」に準拠して装飾的な特性を満たします。製品に関するさらなる請求は、要求に応じて評価できます。
注意事項	<ul style="list-style-type: none"> In accordance with IEC 61984, OMNIMATE-connectors are connectors without breaking capacity (COC). During designated use, connectors are not allowed to be engaged or disengaged when live or under load Long term storage of the product with average temperature of 50 °C and maximum humidity 70%, 36 months

SVFL 7.62HP/04/180SFMF4 SN BK BX

Weidmüller Interface GmbH & Co. KG
Klingenbergstraße 26
D-32758 Detmold
Germany

www.weidmueller.com

技術データ

分類

ETIM 8.0	EC002638	ETIM 9.0	EC002638
ETIM 10.0	EC002638	ECLASS 14.0	27-46-02-02
ECLASS 15.0	27-46-02-02		

SVFL 7.62HP/04/180SFMF4 SN BK BX

Weidmüller Interface GmbH & Co. KG
 Klingenbergstraße 26
 D-32758 Detmold
 Germany

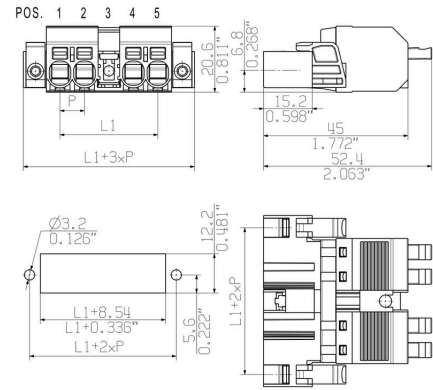
www.weidmueller.com

図面

製品イメージ



寸法図



図に類似

接続図

6	M(S)F6	o	o	o	o	o	X	o
6	M(S)F5	o	o	o	o	X	o	o
6	M(S)F4	o	o	o	X	o	o	o
6	M(S)F3	o	o	X	o	o	o	o
6	M(S)F2	o	X	o	o	o	o	o
5	M(S)F5	o	o	o	o	X	o	
5	M(S)F4	o	o	o	X	o	o	
5	M(S)F3	o	o	X	o	o	o	
5	M(S)F2	o	X	o	o	o	o	
4	M(S)F4	o	o	o	X	o		
4	M(S)F3	o	o	X	o	o		
4	M(S)F2	o	X	o	o	o		
3	M(S)F3	o	o	X	o			
3	M(S)F2	o	X	o	o			
2	M(S)F2	o	X	o				
NO OF POLES	X = MIDDLE FLANGE POSITION	1	2	3	4	5	6	7
								

図に類似

製品の利点

