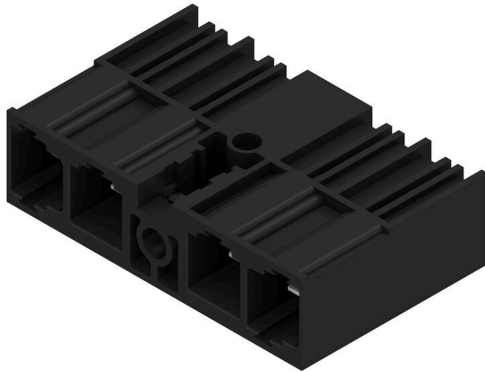


SU 10.16IT/04/90MSF3 3.5AG BK BX SO

Weidmüller Interface GmbH & Co. KG
Klingenbergstraße 26
D-32758 Detmold
Germany

www.weidmueller.com

製品イメージ



IEC 61800-5-1 に準拠した 400V IT システム対応の、10.16 ピッチはんだ付けミドルフランジ固定付きオス型ヘッダ。

UL840 (600 V) に準拠した UL 認可を取得しています。BUZ 10.16 IT と共に使用する場合、IEC 61800-5-1 に準拠して、IT システムによる 5.5mm の接触保護 (接地に対して 400 V) の拡張要件に準拠しています。

ミドルフランジインターロック機能は、他の標準ソリューションと比較して、1ピッチ幅で必要なスペースを減少させます。

ご要望に応じて、ネジフランジ付属、またはフランジ無しで使用可能。

一般注文データ

| | |
|------------|--|
| バージョン | プリント基板用プラグインコネクタ、オス型ヘッダ、THRはんだ付け接続、10.16 mm、極数: 4、90°、ソルダピン長 (l): 3.5 mm、錫メッキ、黒色、箱 |
| 注文番号 | 2630170000 |
| 種別 | SU 10.16IT/04/90MSF3 3.5AG BK BX SO |
| GTIN (EAN) | 4050118633849 |
| 数量 | 36 items |
| 製品データ | IEC: 1000 V / 78.3 A UL: |
| パッケージ | 箱 |

SU 10.16IT/04/90MSF3 3.5AG BK BX SO

Weidmüller Interface GmbH & Co. KG
Klingenbergstraße 26
D-32758 Detmold
Germany

www.weidmueller.com

技術データ

承認

ROHS 適合

寸法と重量

正味重量 20 g

環境製品コンプライアンス

RoHS 対応状況 準拠 (免除なし)
REACH SVHC 0.1wt%を超えるSVHCは含まれていません

システム仕様

| | | | |
|-----------------|--------------------------------|------------|---|
| 製品ファミリー | OMNIMATE電源 - シリーズBU/SU 10.16IT | | |
| 接続方式 | 基板接続 | | |
| PCB の取り付け | THRはんだ付け接続 | | |
| ピッチ (mm) (P) | 10.16 mm | | |
| ピッチ (インチ) (P) | 0.400 " | | |
| 外向きエルボ | 90° | | |
| 極数 | 4 | | |
| ソルダーピン長 (l) | 3.5 mm | | |
| ソルダーピン長 公差 | +0.1 / -0.3 mm | | |
| はんだピン寸法 | 1.2 x 1.1 mm | | |
| はんだピンの寸法= d公差 | +0.1 / -0.1 mm | | |
| L1 (mm) | 40.64 mm | | |
| L1 (インチ) | 1.600 " | | |
| ピンモデルシリーズ数量 | 1 | | |
| ねじフランジ用締付トルク、最小 | 0.3 Nm | | |
| ねじフランジ最大締付トルク | 0.4 Nm | | |
| 締付けトルク | トルクタイプ | 取付けねじ, PCB | |
| | 使用状況の情報 | 厚さ | 最小: 1.44 mm 最大: 1.76 mm |
| | | 締付けトルク | 最小: 0.25 Nm 最大: 0.3 Nm |
| | | 推奨ねじ | 部品番号 SU 10.16 BFSC P 35X 14 |
| | | 厚さ | 最小: 2.88 mm 最大: 3.52 mm |
| | | 締付けトルク | 最小: 0.2 Nm 最大: 0.25 Nm |
| | | 推奨ねじ | 部品番号 SU 10.16 BFSC P 35X 14 |
| | | 厚さ | 最小: 1.44 mm 最大: 3.52 mm |
| | | 締付けトルク | 最小: 0.8 Nm 最大: 0.9 Nm |
| | | 推奨ねじ | 部品番号 SU 10.16 BFSC S 35X12 |

材料データ

絶縁材 PA GF 色 黒色
カラーチャート (類似) RAL 9011 Moisture Level (MSL)

作成日 10.03.2026 07:38:43 MEZ

カタログステータス / 図面

SU 10.16IT/04/90MSF3 3.5AG BK BX SO

Weidmüller Interface GmbH & Co. KG
Klingenbergstraße 26
D-32758 Detmold
Germany

www.weidmueller.com

技術データ

| | | | |
|-------------|-----------|------------|-----------|
| UL 94 可燃性等級 | V-0 | 接点材質 | 銅合金 |
| 接触表面 | 錫メッキ | はんだ接続の層構造 | ≥ 3 μm Ag |
| プラグ接点の層構造 | ≥ 3 μm Ag | 保管温度、最小 | -40 °C |
| 保管温度、最大 | 70 °C | 動作温度、最小 | -50 °C |
| 動作温度、最大 | 120 °C | 温度範囲、設置、最小 | -25 °C |
| 温度範囲、設置、最大 | 120 °C | | |

IEC規格に準拠した公称データ

| | | | |
|----------------------------|---------|-----------------------------|--------|
| 定格電流、最小極数 (Tu=20°C) | 78.3 A | 定格電流、最大極数 (Tu=20°C) | 67.9 A |
| 定格電流、最小極数 (Tu=40°C) | 70.6 A | 定格電流、最大極数 (Tu=40°C) | 61.3 A |
| サージ電圧等級の定格電圧/汚染度 II/2 | 1000 V | サージ電圧等級の定格電圧/汚染度 III/2 | 1000 V |
| サージ電圧等級の定格インパルス電圧/汚染度 II/2 | 6000 V | サージ電圧等級の定格インパルス電圧/汚染度 III/2 | 8 kV |
| 沿面距離、最小 | 10.5 mm | クリアランス、最小 | 8.9 mm |

UL 1059に準拠した公称データ

| | | | |
|---------|---------|-------------|--------|
| 沿面距離、最小 | 10.5 mm | クリアランス距離、最小 | 8.9 mm |
|---------|---------|-------------|--------|

梱包

| | | | |
|-------|-----------|--------|-----------|
| パッケージ | 箱 | VPE 長 | 352.00 mm |
| VPE幅 | 135.00 mm | VPEの高さ | 45.00 mm |

重要なメモ

| | |
|-------|--|
| IPC準拠 | 適合性：製品の開発、製造、および出荷は、国際的に認められた基準と基準に従って行なわれ、データシートに記載された保証された特性を遵守します。IPC-A-610「クラス2」に準拠して装飾的な特性を満たします。製品に関するさらなる請求は、要求に応じて評価できます。 |
| 注意事項 | <ul style="list-style-type: none"> • Additional variants on request • Rated current related to rated cross-section & min. No. of poles. • P on drawing = pitch • Rated data refer only to the component itself. Clearance and creepage distances to other components are to be designed in accordance with the relevant application standards. • For all applications with flange we recommend to fix the pin header with the help of the soldering flange or a self-tapping screw on the board. • In accordance with IEC 61984, OMNIMATE-connectors are connectors without breaking capacity (COC). During designated use, connectors are not allowed to be engaged or disengaged when live or under load • Long term storage of the product with average temperature of 50 °C and maximum humidity 70%, 36 months |

分類

| | | | |
|-------------|-------------|-------------|-------------|
| ETIM 8.0 | EC002637 | ETIM 9.0 | EC002637 |
| ETIM 10.0 | EC002637 | ECLASS 14.0 | 27-46-02-01 |
| ECLASS 15.0 | 27-46-02-01 | | |

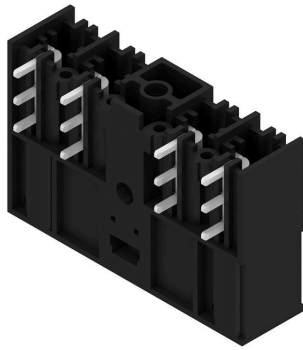
SU 10.16IT/04/90MSF3 3.5AG BK BX SO

Weidmüller Interface GmbH & Co. KG
 Klingenbergstraße 26
 D-32758 Detmold
 Germany

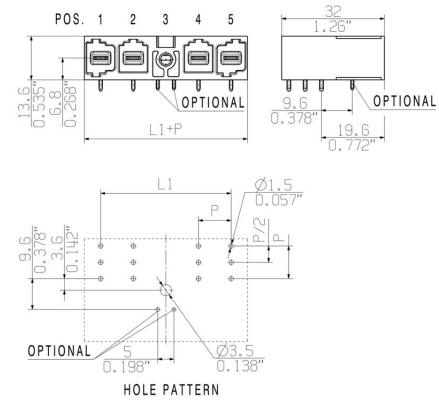
www.weidmueller.com

図面

製品イメージ



寸法図



使用例



SU 10.16IT/04/90MSF3 3.5AG BK BX SO

Weidmüller Interface GmbH & Co. KG
Klingenbergstraße 26
D-32758 Detmold
Germany

www.weidmueller.com

アクセサリ

コーディングパーツ



パワーエレクトロニクス用の差し込み式接続 - 最新のドライブ技術用の最適化 (例: モータースターター、周波数コンバータ、サーボコントローラー)。

OMNIMATE Power は、差し込み式シールド、内蔵信号コンタクト、片手操作など、安全性と革新的ソリューションが強化されており、新基準を構築します。

3種の製品の種類には、さらに次の利点があります:

- アプリケーション志向の拡張性: 29 A (IEC) または 20 A (UL) に対応する、小型の 4 mm から、76 A (IEC) または 54 A (UL) 対応の頑丈な 16 mm 種別まで
- 1,000V (IEC) または 600V (UL) まで用途は自由に使用可能
- アプリケーション用に最適化されたさまざまな取付けオプション

当社のサービス:

Product Configurator を使用するだけで、個別コネクタを設計 製品コンフィギュレータ

一般注文データ

| | | |
|------------|----------------------------|-------------------------------------|
| 種別 | KO BU/SU10.16HP BK | バージョン |
| 注文番号 | 1824410000 | プリント基板用プラグインコネクタ, アクセサリ, コーディングパーツ, |
| GTIN (EAN) | 4032248326716 | 黒色, 極数: 1 |
| 数量 | 50 ST | |
| 種別 | KO BU/SU10.16HP WT | バージョン |
| 注文番号 | 2592600000 | プリント基板用プラグインコネクタ, アクセサリ, コーディングパーツ, |
| GTIN (EAN) | 4050118717389 | ナチュラル, 極数: 1 |
| 数量 | 50 ST | |

取付けねじ

一般注文データ

| | | |
|------------|----------------------------|-------------------------|
| 種別 | SU 10.16 BFSC P 35X 14 | バージョン |
| 注文番号 | 2812340000 | プリント基板用プラグインコネクタ, 取付けねじ |
| GTIN (EAN) | 4064675295495 | |
| 数量 | 50 ST | |
| 種別 | SU 10.16 BFSC S 35X12 | バージョン |
| 注文番号 | 2812290000 | プリント基板用プラグインコネクタ, 取付けねじ |
| GTIN (EAN) | 4064675294955 | |
| 数量 | 50 ST | |