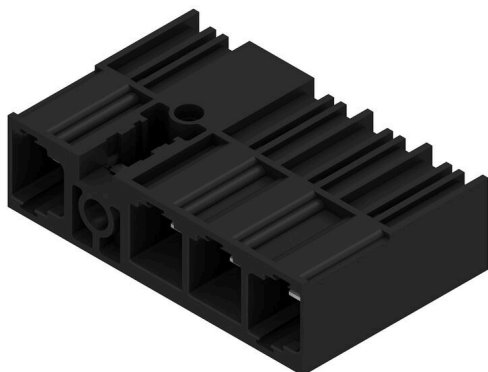


## SU 10.16IT/04/90MSF2 3.5AG BK BX

Weidmüller Interface GmbH & Co. KG  
Klingenbergstraße 26  
D-32758 Detmold  
Germany

www.weidmueller.com

## 製品イメージ



IEC 61800-5-1 に準拠した 400V IT システム対応の、10.16 ピッチはんだ付けミドルフランジ固定付きオス型ヘッダ。

UL840 (600 V) に準拠した UL 認可を取得しています。BUZ 10.16 IT と共に使用する場合、IEC 61800-5-1 に準拠して、IT システムによる 5.5mm の接触保護 (接地に対して 400 V) の拡張要件に準拠しています。

ミドルフランジインターロック機能は、他の標準ソリューションと比較して、1ピッチ幅で必要なスペースを減少させます。

ご要望に応じて、ネジフランジ付属、またはフランジ無しで使用可能。

## 一般注文データ

バージョン	プリント基板用プラグインコネクタ、オス型ヘッダ、THRはんだ付け接続、10.16 mm、極数: 4、90°、ソルダピン長 (l): 3.5 mm、錫メッキ、黒色、箱
注文番号	<a href="#">2630150000</a>
種別	SU 10.16IT/04/90MSF2 3.5AG BK BX
GTIN (EAN)	4050118633825
数量	36 items
製品データ	IEC: 1000 V / 78.3 A UL:
パッケージ	箱

## SU 10.16IT/04/90MSF2 3.5AG BK BX

Weidmüller Interface GmbH & Co. KG  
Klingenbergstraße 26  
D-32758 Detmold  
Germany

www.weidmueller.com

## 技術データ

## 承認

ROHS 適合

## 寸法と重量

正味重量 19.65 g

## 環境製品コンプライアンス

RoHS 対応状況 準拠 (免除なし)  
REACH SVHC 0.1wt%を超えるSVHCは含まれていません

## システム仕様

製品ファミリー	OMNIMATE電源 - シリーズBU/SU 10.16IT		
接続方式	基板接続		
PCB の取り付け	THRはんだ付け接続		
ピッチ (mm) (P)	10.16 mm		
ピッチ (インチ) (P)	0.400 "		
外向きエルボ	90°		
極数	4		
ソルダーピン長 (l)	3.5 mm		
ソルダーピン長 公差	+0.1 / -0.3 mm		
はんだピン寸法	1.2 x 1.1 mm		
はんだピンの寸法= d公差	+0.1 / -0.1 mm		
L1 (mm)	40.64 mm		
L1 (インチ)	1.600 "		
ピンモデルシリーズ数量	1		
ねじフランジ用締付トルク、最小	0.3 Nm		
ねじフランジ最大締付トルク	0.4 Nm		
締付けトルク	トルクタイプ	取付けねじ, PCB	
	使用状況の情報	厚さ	最小: 1.44 mm 最大: 1.76 mm
		締付けトルク	最小: 0.25 Nm 最大: 0.3 Nm
		推奨ねじ	部品番号 <a href="#">SU 10.16 BFSC P 35X 14</a>
		厚さ	最小: 2.88 mm 最大: 3.52 mm
		締付けトルク	最小: 0.2 Nm 最大: 0.25 Nm
		推奨ねじ	部品番号 <a href="#">SU 10.16 BFSC P 35X 14</a>
		厚さ	最小: 1.44 mm 最大: 3.52 mm
		締付けトルク	最小: 0.8 Nm 最大: 0.9 Nm
		推奨ねじ	部品番号 <a href="#">SU 10.16 BFSC S 35X12</a>

## 材料データ

絶縁材 PA GF 色 黒色  
カラーチャート (類似) RAL 9011 Moisture Level (MSL)

作成日 25.03.2026 05:15:22 MEZ

カタログステータス / 図面

## SU 10.16IT/04/90MSF2 3.5AG BK BX

Weidmüller Interface GmbH & Co. KG  
Klingenbergstraße 26  
D-32758 Detmold  
Germany

www.weidmueller.com

## 技術データ

UL 94 可燃性等級	V-0	接点材質	銅合金
接触表面	錫メッキ	はんだ接続の層構造	≥ 3 μm Ag
プラグ接点の層構造	≥ 3 μm Ag	保管温度、最小	-40 °C
保管温度、最大	70 °C	動作温度、最小	-50 °C
動作温度、最大	120 °C	温度範囲、設置、最小	-25 °C
温度範囲、設置、最大	120 °C		

## IEC規格に準拠した公称データ

定格電流、最小極数 (Tu=20°C)	78.3 A	定格電流、最大極数 (Tu=20°C)	67.9 A
定格電流、最小極数 (Tu=40°C)	70.6 A	定格電流、最大極数 (Tu=40°C)	61.3 A
サージ電圧等級の定格電圧/汚染度 II/2	1000 V	サージ電圧等級の定格電圧/汚染度 III/2	1000 V
サージ電圧等級の定格インパルス電圧/汚染度 II/2	6000 V	サージ電圧等級の定格インパルス電圧/汚染度 III/2	8 kV
沿面距離、最小	10.5 mm	クリアランス、最小	8.9 mm

## UL 1059に準拠した公称データ

沿面距離、最小	10.5 mm	クリアランス距離、最小	8.9 mm
---------	---------	-------------	--------

## 梱包

パッケージ	箱	VPE 長	352.00 mm
VPE幅	137.00 mm	VPEの高さ	50.00 mm

## 重要なメモ

IPC準拠	適合性：製品の開発、製造、および出荷は、国際的に認められた基準と基準に従って行なわれ、データシートに記載された保証された特性を遵守します。IPC-A-610「クラス2」に準拠して装飾的な特性を満たします。製品に関するさらなる請求は、要求に応じて評価できます。
注意事項	<ul style="list-style-type: none"> <li>• Additional variants on request</li> <li>• Rated current related to rated cross-section &amp; min. No. of poles.</li> <li>• P on drawing = pitch</li> <li>• Rated data refer only to the component itself. Clearance and creepage distances to other components are to be designed in accordance with the relevant application standards.</li> <li>• For all applications with flange we recommend to fix the pin header with the help of the soldering flange or a self-tapping screw on the board.</li> <li>• In accordance with IEC 61984, OMNIMATE-connectors are connectors without breaking capacity (COC). During designated use, connectors are not allowed to be engaged or disengaged when live or under load</li> <li>• Long term storage of the product with average temperature of 50 °C and maximum humidity 70%, 36 months</li> </ul>

## 分類

ETIM 8.0	EC002637	ETIM 9.0	EC002637
ETIM 10.0	EC002637	ECLASS 14.0	27-46-02-01
ECLASS 15.0	27-46-02-01		

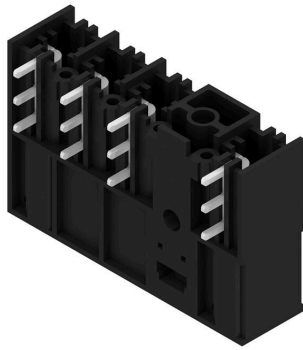
SU 10.16IT/04/90MSF2 3.5AG BK BX

Weidmüller Interface GmbH & Co. KG  
 Klingenbergstraße 26  
 D-32758 Detmold  
 Germany

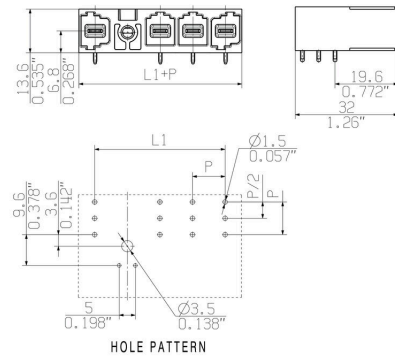
www.weidmueller.com

図面

製品イメージ



寸法図



使用例



## SU 10.16IT/04/90MSF2 3.5AG BK BX

Weidmüller Interface GmbH & Co. KG  
Klingenbergstraße 26  
D-32758 Detmold  
Germany

www.weidmueller.com

## アクセサリ

## コーディングパーツ



パワーエレクトロニクス用の差し込み式接続 - 最新のドライブ技術用の最適化 (例: モータースターター、周波数コンバータ、サーボコントローラー)。

OMNIMATE Power は、差し込み式シールド、内蔵信号コンタクト、片手操作など、安全性と革新的ソリューションが強化されており、新基準を構築します。

3種の製品の種類には、さらに次の利点があります:

- アプリケーション志向の拡張性: 29 A (IEC) または 20 A (UL) に対応する、小型の 4 mm から、76 A (IEC) または 54 A (UL) 対応の頑丈な 16 mm 種別まで
- 1,000V (IEC) または 600V (UL) まで用途は自由に使用可能
- アプリケーション用に最適化されたさまざまな取付けオプション

当社のサービス:

Product Configurator を使用するだけで、個別コネクタを設計 製品コンフィギュレータ

## 一般注文データ

種別	KO BU/SU10.16HP BK	バージョン
注文番号	<a href="#">1824410000</a>	プリント基板用プラグインコネクタ, アクセサリ, コーディングパーツ,
GTIN (EAN)	4032248326716	黒色, 極数: 1
数量	50 ST	
種別	KO BU/SU10.16HP WT	バージョン
注文番号	<a href="#">2592600000</a>	プリント基板用プラグインコネクタ, アクセサリ, コーディングパーツ,
GTIN (EAN)	4050118717389	ナチュラル, 極数: 1
数量	50 ST	

## 取付けねじ

## 一般注文データ

種別	SU 10.16 BFSC P 35X 14	バージョン
注文番号	<a href="#">2812340000</a>	プリント基板用プラグインコネクタ, 取付けねじ
GTIN (EAN)	4064675295495	
数量	50 ST	
種別	SU 10.16 BFSC S 35X12	バージョン
注文番号	<a href="#">2812290000</a>	プリント基板用プラグインコネクタ, 取付けねじ
GTIN (EAN)	4064675294955	
数量	50 ST	