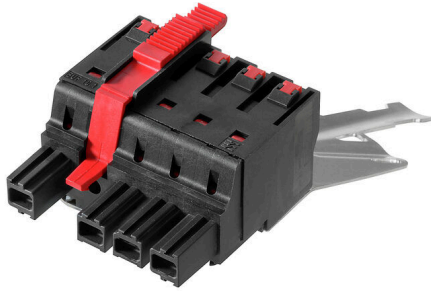


BUF 10.16IT/04/180MF4SH180 AG BK BX

Weidmüller Interface GmbH & Co. KG
Klingenbergstraße 26
D-32758 Detmold
Germany

www.weidmueller.com



デバイス接続 | OMNIMATE® 電源 BUF 10.16

プッシュイン PCB コネクタ、16mm²、配線対応機能付属

- 配線可能なワイヤ対応接点を備えたプッシュインテクノロジーにより、フェール端子や導体を使用せずに、特に絶縁体が硬質の撚線接続を簡素化します
 - フェール端子をクリンプして、ソリッドワイヤと導体をツール不要で直接接続できるため、高速で安全な配線が可能です
 - プラグインコネクタは片手で操作でき、スナップオン機構搭載ミドルフランジ、およびオプションで追加のスクリー留めにより、自動接続が可能です
- アプリケーションの広範囲な遮蔽に対応する、組立済差し込み式シールド接続が含まれます。
- プラグインプロセス自体の間に直接、シールド接続は金属製ハウジングの接触範囲に振動耐性で取り付けられます。

一般注文データ

バージョン	プリント基板用プラグインコネクタ, メス型プラグ, 10.16 mm, 極数: 4, 180°, 押しボタン付PUSH IN, クランプ範囲、最大: 16 mm ² , 箱
注文番号	2627750000
種別	BUF 10.16IT/04/180MF4SH180 AG BK BX
GTIN (EAN)	4050118631746
数量	20 items
製品データ	IEC: 1000 V / 76 A / 2.5 - 16 mm ² UL: 600 V / 51 A / AWG 12 - AWG 6
パッケージ	箱

BUF 10.16IT/04/180MF4SH180 AG BK BX

Weidmüller Interface GmbH & Co. KG
Klingenbergstraße 26
D-32758 Detmold
Germany

www.weidmueller.com

技術データ

承認

MAMID承認件数



ROHS

適合

UL File Number Search

[ULウェブサイト](#)

証明書番号 (cURus)

E60693

寸法と重量

深さ	122.1 mm	奥行き (インチ)	4.8071 inch
高さ	79.1 mm	高さ (インチ)	3.1142 inch
幅	50.8 mm	幅 (インチ)	2 inch
正味重量	10 g		

環境製品コンプライアンス

RoHS 対応状況

準拠 (免除なし)

REACH SVHC

0.1wt%を超えるSVHCは含まれていません

システムパラメータ

製品ファミリー	OMNIMATE電源 - シリーズ/10.16	接続方式	フィールド接続
導体接続方法	押しボタン付PUSH IN	ピッチ (mm) (P)	10.16 mm
ピッチ (インチ) (P)	0.400 "	導体取り出し方向	180°
極数	4	L1 (mm)	40.64 mm
L1 (インチ)	1.600 "	行数	1
ピンモデルシリーズ数量	1	定格断面	16 mm ²
DIN VDE 57 106に適合したタッチセーフ保護	フィンガータッチセーフ	DIN VDE 0470に適合したタッチセーフ保護	IP 20
保護度合い	IP20	コーディング可能	はい
被覆剥き長さ	18 mm	スクリュードライバーク	0.8 x 4.0
スクリュードライバークの標準	DIN 5264	プラグイン回数	25
差し込み力/極、最大	15 N	引張強度/極、最大	15 N

材料データ

絶縁材	PA GF	色	黒色
操作要素の色	赤色, グレー	カラーチャート (類似)	RAL 9011
絶縁材グループ	I	比較追跡指数 (CTI)	≥ 600
絶縁抵抗	≥ 10 ⁸ Ω	Moisture Level (MSL)	
UL 94 可燃性等級	V-0	接点材質	銅合金
接触表面	銀メッキの	プラグ接点の層構造	≥ 3 μm Ag
保管温度、最小	-40 °C	保管温度、最大	70 °C
動作温度、最小	-50 °C	動作温度、最大	120 °C

接続に適した導体

クランプ範囲、最小	2.5 mm ²
クランプ範囲、最大	16 mm ²
配線接続断面 AWG、最小	AWG 12
導体接続断面 AWG、最大	AWG 4
固定式、最小 H05 (07) V-U	2.5 mm ²
固定式、最大 H05 (07) V-U	10 mm ²
撚線、最小 H07V-R	10 mm ²

BUF 10.16IT/04/180MF4SH180 AG BK BX

Weidmüller Interface GmbH & Co. KG
 Klingenbergstraße 26
 D-32758 Detmold
 Germany

www.weidmueller.com

技術データ

燃線、最大、H07V-R	16 mm ²
フレキシブル、最小 H05 (07) V-K	2.5 mm ²
フレキシブル、最大 H05 (07) V-K	16 mm ²
w. プラスチックカラーフェルール、DIN 46228 pt 4、最小	2.5 mm ²
プラスチックカラー付フェルール DIN 46228 pt 4、最大	16 mm ²
w. フェルール、DIN 46228 pt 1、最小	2.5 mm ²
ワイヤエンドフェルール付 DIN 46228 pt 1、最大	16 mm ²

クランプ導体	導体接続断面	種別	配線の細線仕様
フェルール端子	導体接続断面	公称	2.5 mm ²
		被覆剥き長さ	公称 20 mm
		推奨フェルール端子	H2.5/25D BL
		被覆剥き長さ	公称 18 mm
フェルール端子	導体接続断面	推奨フェルール端子	H2.5/18
		種別	配線の細線仕様
		公称	4 mm ²
		被覆剥き長さ	公称 20 mm
フェルール端子	導体接続断面	推奨フェルール端子	H4.0/26D GR
		被覆剥き長さ	公称 18 mm
		推奨フェルール端子	H4.0/18
		種別	配線の細線仕様
フェルール端子	導体接続断面	公称	6 mm ²
		被覆剥き長さ	公称 20 mm
		推奨フェルール端子	H6.0/26 SW
		被覆剥き長さ	公称 18 mm
フェルール端子	導体接続断面	推奨フェルール端子	H6.0/18
		種別	配線の細線仕様
		公称	10 mm ²
		被覆剥き長さ	公称 21 mm
フェルール端子	導体接続断面	推奨フェルール端子	H10.0/28 EB
		被覆剥き長さ	公称 18 mm
		推奨フェルール端子	H10.0/18
		種別	配線の細線仕様
フェルール端子	導体接続断面	公称	16 mm ²
		被覆剥き長さ	公称 21 mm
		推奨フェルール端子	H16.0/28 GN
		被覆剥き長さ	公称 18 mm
フェルール端子	導体接続断面	推奨フェルール端子	H16.0/18

参照テキスト フェルールの長さは、製品と定格電圧に応じて選択されます。

IEC規格に準拠した公称データ

定格電流、最小極数 (Tu=20°C)	76 A	定格電流、最大極数 (Tu=20°C)	71 A
定格電流、最小極数 (Tu=40°C)	70 A	定格電流、最大極数 (Tu=40°C)	62 A
サージ電圧等級の定格電圧/汚染度 II/2	1000 V	サージ電圧等級の定格電圧/汚染度 III/2	1000 V
サージ電圧等級の定格電圧 / 汚染度 III/3	1000 V	サージ電圧等級の定格インパルス電圧/ 汚染度 II/2	8 kV
サージ電圧等級の定格インパルス電圧/ 汚染度 III/2	8 kV	サージ電圧等級の定格インパルス電圧/ 汚染度 III/3	8 kV
短時間耐電流抵抗	3 x 1s (800Aを使用)		

UL 1059に準拠した公称データ

設定 (cURus)	CURUS	証明書番号 (cURus)	E60693
定格電圧 (グループ B / UL 1059 使用)	600 V	定格電圧 (C/UL 1059 グループ使用)	600 V
定格電圧 (グループ F / UL 1059 使用)	1000 V	定格電流 (グループ B / UL 1059 使用)	51 A
定格電圧 (使用グループ C/UL 1059)	51 A	定格電流 (使用グループ F/UL 1059)	51 A

BUF 10.16IT/04/180MF4SH180 AG BK BX

Weidmüller Interface GmbH & Co. KG
Klingenbergstraße 26
D-32758 Detmold
Germany

www.weidmueller.com

技術データ

導体断面積、AGW、最小 承認値への参照	AWG 12 仕様は最大値です - 詳細については承認証明書を参照してください。	導体断面積、AGW、最大	AWG 6
-------------------------	---	--------------	-------

梱包

パッケージ	箱	VPE 長	366.00 mm
VPE幅	175.00 mm	VPEの高さ	113.00 mm

テストの種類

試験：マーキングの耐久性	標準	IEC 60068-2-70 / 12.95
	テスト	原産地表示, 種類の識別, ピッチ, 耐久性, 被覆剥きの長さ
	評価	使用可能
テスト：クランプ可能な断面	標準	IEC 60999-1:1999-11セクション9.1, IEC 60947-1:2011-03セクション8.2.4.5.1
	導体種類	導体の種類と導体断面 撚線2.5 mm ²
		導体の種類と導体断面 固定式2.5 mm ²
		導体の種類と導体断面 撚線16 mm ²
		導体の種類と導体断面 固定式10 mm ²
		導体の種類と導体断面 AWG 12/1
		導体の種類と導体断面 AWG 12/19
		導体の種類と導体断面 AWG 4/1
	導体の種類と導体断面 AWG 4/19	
	評価	合格した
導体の損傷や偶発的な緩みをテストする	標準	IEC 60999-1:1999-11セクション9.4 bzwセクション8.10
	要件	0.7 kg
	導体種類	導体の種類と導体断面 H07V-K2.5
		導体の種類と導体断面 H07V-U2.5
		導体の種類と導体断面 AWG 14/1
		導体の種類と導体断面 AWG 14/19
	評価	合格した
	要件	2.9 kg
	導体種類	導体の種類と導体断面 H07V-K16
		導体の種類と導体断面 H07V-U16
	評価	合格した
	要件	4.5 kg
導体種類	導体の種類と導体断面 AWG 4/7	
	導体の種類と導体断面 AWG 4/19	
	導体の種類と導体断面 H07V-K2.5	
	導体の種類と導体断面 H07V-U2.5	
評価	合格した	
要件	100 N	
導体種類	導体の種類と導体断面 H07V-K16	
	導体の種類と導体断面 H07V-U16	
評価	合格した	
要件	≥ 135 N	
導体種類	導体の種類と導体断面 AWG 4/7	
	導体の種類と導体断面 AWG4/19	
評価	合格した	
引き抜き試験	標準	IEC 60999-1:1999-11セクション9.5
	要件	≥50 N
	導体種類	導体の種類と導体断面 AWG 14/1
		導体の種類と導体断面 AWG 14/19
導体の種類と導体断面 H07V-K2.5		
導体の種類と導体断面 H07V-U2.5		
評価	合格した	
要件	100 N	
導体種類	導体の種類と導体断面 H07V-K16	
	導体の種類と導体断面 H07V-U16	
評価	合格した	
要件	≥ 135 N	
導体種類	導体の種類と導体断面 AWG 4/7	
	導体の種類と導体断面 AWG4/19	
評価	合格した	

BUF 10.16IT/04/180MF4SH180 AG BK BX

Weidmüller Interface GmbH & Co. KG
 Klingenbergstraße 26
 D-32758 Detmold
 Germany

技術データ

www.weidmueller.com

重要なメモ

IPC準拠	適合性：製品の開発、製造、および出荷は、国際的に認められた基準と基準に従って行なわれ、データシートに記載された保証された特性を遵守します。IPC-A-610「クラス2」に準拠して装飾的な特性を満たします。製品に関するさらなる請求は、要求に応じて評価できます。
注意事項	<ul style="list-style-type: none"> • Additional variants on request • Rated current related to rated cross-section & min. No. of poles. • Wire end ferrule with plastic collar to DIN 46228/4 • Wire end ferrule without plastic collar to DIN 46228/1 • P on drawing = pitch • Rated data refer only to the component itself. Clearance and creepage distances to other components are to be designed in accordance with the relevant application standards. • For all applications with flange we recommend to fix the pin header with the help of the soldering flange or a self-tapping screw on the board. • In accordance with IEC 61984, OMNIMATE-connectors are connectors without breaking capacity (COC). During designated use, connectors are not allowed to be engaged or disengaged when live or under load • Long term storage of the product with average temperature of 50 °C and maximum humidity 70%, 36 months

分類

ETIM 8.0	EC002638	ETIM 9.0	EC002638
ETIM 10.0	EC002638	ECLASS 14.0	27-46-02-02
ECLASS 15.0	27-46-02-02		

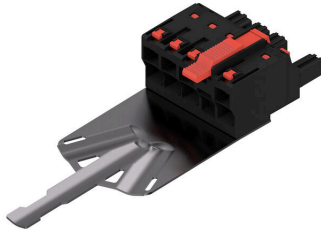
BUF 10.16IT/04/180MF4SH180 AG BK BX

Weidmüller Interface GmbH & Co. KG
 Klingenbergstraße 26
 D-32758 Detmold
 Germany

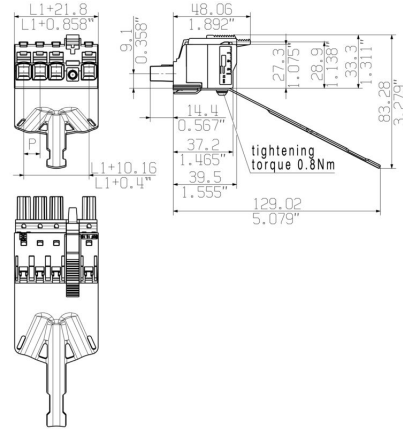
www.weidmueller.com

図面

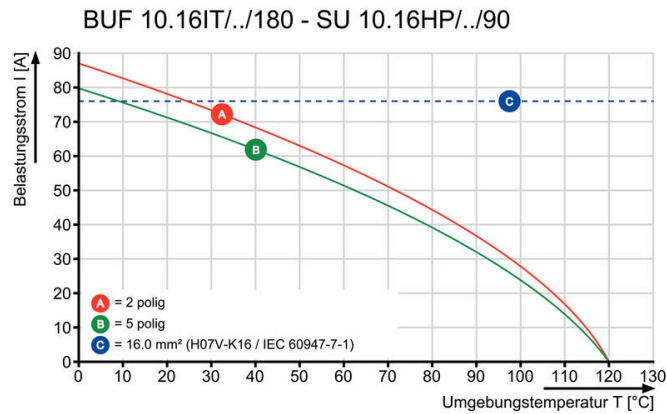
製品イメージ



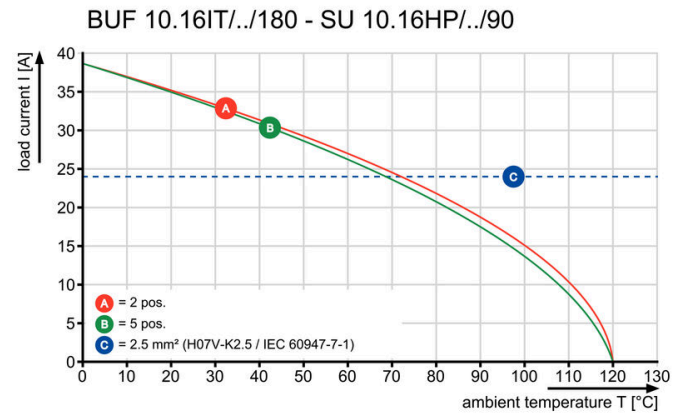
寸法図



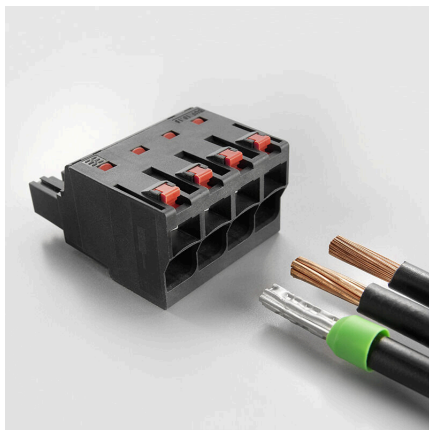
グラフ



グラフ



製品の利点



導体の簡易接続 WIRE READY

製品の利点



素早く配線

製品の利点



片手操作 自動ラッチ

BUF 10.16IT/04/180MF4SH180 AG BK BX

Weidmüller Interface GmbH & Co. KG
Klingenbergstraße 26
D-32758 Detmold
Germany

www.weidmueller.com

アクセサリ

コーディングパーツ



パワーエレクトロニクス用の差し込み式接続 - 最新のドライブ技術用の最適化 (例: モータースターター、周波数コンバータ、サーボコントローラー)。

OMNIMATE Power は、差し込み式シールド、内蔵信号コンタクト、片手操作など、安全性と革新的ソリューションが強化されており、新基準を構築します。

3種の製品の種類には、さらに次の利点があります:

- アプリケーション志向の拡張性: 29 A (IEC) または 20 A (UL) に対応する、小型の 4 mm から、76 A (IEC) または 54 A (UL) 対応の頑丈な 16 mm 種別まで
- 1,000V (IEC) または 600V (UL) まで用途は自由に使用可能
- アプリケーション用に最適化されたさまざまな取付けオプション

当社のサービス:

Product Configurator を使用するだけで、個別コネクタを設計 製品コンフィギュレータ

一般注文データ

種別	KO BU/SU10.16HP BK	バージョン
注文番号	1824410000	プリント基板用プラグインコネクタ, アクセサリ, コーディングパーツ,
GTIN (EAN)	4032248326716	黒色, 極数: 1
数量	50 ST	
種別	KO BU/SU10.16HP WT	バージョン
注文番号	2592600000	プリント基板用プラグインコネクタ, アクセサリ, コーディングパーツ,
GTIN (EAN)	4050118717389	ナチュラル, 極数: 1
数量	50 ST	

スクリュードライバー (マイナス用)



丸刃の付いたマイナススクリュードライバー SD DIN 5265、ISO 2380/2、出力は DIN 5264, ISO 2380/1 準拠。クロームトップチップ、ソフトフィニッシュグリップ

一般注文データ

種別	SDS 0.8X4.5X125	バージョン
注文番号	9009020000	スクリュードライバー, スクリュードライバー
GTIN (EAN)	4032248266883	
数量	1 ST	

BUF 10.16IT/04/180MF4SH180 AG BK BX

Weidmüller Interface GmbH & Co. KG
Klingenbergstraße 26
D-32758 Detmold
Germany

www.weidmueller.com

対応

SU 10.16IT 270MSF



IEC 61800-5-1 に準拠した 400V IT システム対応の、10.16 ピッチはんだ付けミドルフランジ固定付きオス型ヘッダ。
UL840 (600 V) に準拠した UL 認可を取得しています。BUZ 10.16 IT と共に使用する場合、IEC 61800-5-1 に準拠して、IT システムによる 5.5mm の接触保護 (接地に対して 400 V) の拡張要件に準拠しています。
ミドルフランジインターロック機能は、他の標準ソリューションと比較して、1ピッチ幅で必要なスペースを減少させます。
ご希望に応じて、ネジフランジ付属、またはフランジ無しで使用可能。

一般注文データ

種別	SU 10.16IT/04/270MSF4 3...	バージョン
注文番号	2630250000	プリント基板用プラグインコネクタ, オス型ヘッダー, THRはんだ付け
GTIN (EAN)	4050118633924	接続, 10.16 mm, 極数: 4, 270°, ソルダピン長 (I): 3.5 mm, 錫メッキ,
数量	36 ST	黒色, 箱

SU 10.16IT 90MSF



IEC 61800-5-1 に準拠した 400V IT システム対応の、10.16 ピッチはんだ付けミドルフランジ固定付きオス型ヘッダ。
UL840 (600 V) に準拠した UL 認可を取得しています。BUZ 10.16 IT と共に使用する場合、IEC 61800-5-1 に準拠して、IT システムによる 5.5mm の接触保護 (接地に対して 400 V) の拡張要件に準拠しています。
ミドルフランジインターロック機能は、他の標準ソリューションと比較して、1ピッチ幅で必要なスペースを減少させます。
ご希望に応じて、ネジフランジ付属、またはフランジ無しで使用可能。

一般注文データ

種別	SU 10.16IT/04/90MSF4 3...	バージョン
注文番号	2630180000	プリント基板用プラグインコネクタ, オス型ヘッダー, THRはんだ付け
GTIN (EAN)	4050118633856	接続, 10.16 mm, 極数: 4, 90°, ソルダピン長 (I): 3.5 mm, 錫メッキ,
数量	36 ST	黒色, 箱