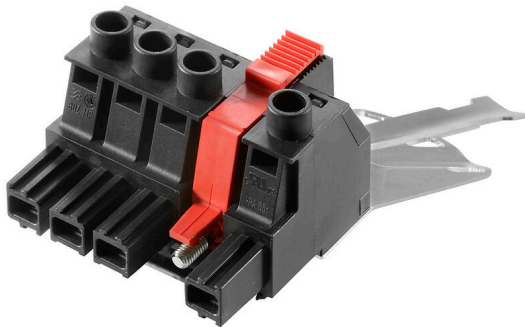


BUZ 10.16IT/04/180MSF2SH180 AG BK BX

Weidmüller Interface GmbH & Co. KG
Klingenbergstraße 26
D-32758 Detmold
Germany

www.weidmueller.com



IT ネットワーク対応 OMNIMATEPower50 kVA
まで拡張可能特別な要件に合わせて個別調整されたソリューション
さらなる規格準拠性は、より少ない妥協が可能になります。IT ネットワークに対応する OMNIMATEPower には、さまざまな分野での標準機能が組み込まれています。これにより、形状および認可のプロセスが簡素化され、安全で信頼性の高い運用が可能になります。
アプリケーションの成果とユーザの利点：IEC 61800-5-1 (+5.5mm) に準拠して、400 V の IT システムでの使用と接触安全性を実現。自己保持式の片手で取り扱い可能な安全フランジは、直感的で安全な使用を可能にします。また、プラグイン時のセルフインターロック機能により、動作の信頼性を保証しています。
結果として、追加のデバイスカバーは必要ありません。アプリケーション指向の設計では、認可過程で妥協する必要はありません。
アプリケーションの広範囲な遮蔽に対応する、組立済差し込み式シールド接続が含まれます。

一般注文データ

バージョン	プリント基板用プラグインコネクタ, メス型プラグ, 10.16 mm, 極数: 4, 180°, クランプヨークねじ接続, クランプ範囲, 最大: 16 mm², 箱
注文番号	2627540000
種別	BUZ 10.16IT/04/180MSF2SH180 AG BK BX
GTIN (EAN)	4050118631425
数量	20 items
製品データ	IEC: 1000 V / 78.3 A / 0.2 - 16 mm² UL: 600 V / 60 A / AWG 22 - AWG 4
パッケージ	箱

BUZ 10.16IT/04/180MSF2SH180 AG BK BX

Weidmüller Interface GmbH & Co. KG
Klingenbergstraße 26
D-32758 Detmold
Germany

www.weidmueller.com

技術データ

承認

ROHS 適合

寸法と重量

深さ	143.5 mm	奥行き (インチ)	5.6496 inch
高さ	86 mm	高さ (インチ)	3.3858 inch
幅	51.9 mm	幅 (インチ)	2.0433 inch
正味重量	100.25 g		

環境製品コンプライアンス

RoHS 対応状況	準拠 (免除あり)
RoHS 適用除外 (該当する場合/既知の場合)	6al
REACH SVHC	Lead 7439-92-1
SCIP	a9fcc928-8cc3-4126-aede-eb294a2dd7f6

システムパラメータ

製品ファミリー	OMNIMATE電源 - シリーズBU/SU 10.16IT	接続方式	フィールド接続
導体接続方法	クランプヨークねじ接続	ピッチ (mm) (P)	10.16 mm
ピッチ (インチ) (P)	0.400 "	導体取り出し方向	180°
極数	4	L1 (mm)	40.64 mm
L1 (インチ)	1.600 "	行数	1
ピンモデルシリーズ数量	1	定格断面	16 mm ²
DIN VDE 57 106に適合したタッチセーフ保護	フィンガータッチセーフ	DIN VDE 0470に適合したタッチセーフ保護	IP 20
体積抵抗	4.50 mΩ	コーディング可能	はい
被覆剥き長さ	12 mm	ねじフランジ用締付トルク、最小	0.3 Nm
ねじフランジ最大締付トルク	0.4 Nm	締付けトルク、最小	1.2 Nm
締付けトルク、最大	2 Nm	クランプネジ	M 4
スクレュードライバ刃の標準	DIN 5264, ISO 8764/2-PZ	ブラギング回数	25
差し込み力/極、最大	14.5 N	引張強度/極、最大	14.5 N

材料データ

絶縁材	PA GF	色	黒色
カラーチャート (類似)	RAL 9011	絶縁材グループ	I
比較追跡指数 (CTI)	≥ 600	Moisture Level (MSL)	
UL 94 可燃性等級	V-0	接点材質	銅合金
接触表面	銀メッキの	プラグ接点の層構造	≥ 3 μm Ag
保管温度、最小	-40 °C	保管温度、最大	70 °C
動作温度、最小	-50 °C	動作温度、最大	130 °C
温度範囲、設置、最小	-25 °C	温度範囲、設置、最大	130 °C

接続に適した導体

クランプ範囲、最小	0.2 mm ²
クランプ範囲、最大	16 mm ²
配線接続断面 AWG、最小	AWG 22
導体接続断面面積 AWG、最大	AWG 4
固定式、最小 H05 (07) V-U	0.2 mm ²
固定式、最大 H05 (07) V-U	16 mm ²
燃線、最小 H07V-R	6 mm ²

BUZ 10.16IT/04/180MSF2SH180 AG BK BX

Weidmüller Interface GmbH & Co. KG
 Klingenbergstraße 26
 D-32758 Detmold
 Germany

www.weidmueller.com

技術データ

燃線、最大. H07V-R	16 mm ²
フレキシブル、最小 H05 (07) V-K	0.5 mm ²
フレキシブル、最大 H05 (07) V-K	16 mm ²
w. プラスチックカラーフェルール、DIN 46228 pt 4、最小.	0.25 mm ²
プラスチックカラー付フェルール DIN 46228 pt 4、最大	16 mm ²
w. フェルール、DIN 46228 pt 1、最小.	0.25 mm ²
ワイヤエンドフェルール付 DIN 46228 pt 1、最大	16 mm ²
EN 60999 a x b; ø 準拠のプラグゲージ	5.3 mm (B6)
パスピン	

クランプ導体	導体接続断面	種別	配線の細線仕様
	フェルール端子	公称	0.5 mm ²
		被覆剥き長さ	公称 14 mm
		推奨フェルール端子	H0.5/18 OR
	導体接続断面	種別	配線の細線仕様
		公称	1 mm ²
	フェルール端子	被覆剥き長さ	公称 15 mm
		推奨フェルール端子	H1.0/18 GE
	導体接続断面	種別	配線の細線仕様
		公称	1.5 mm ²
	フェルール端子	被覆剥き長さ	公称 15 mm
		推奨フェルール端子	H1.5/18D SW
		被覆剥き長さ	公称 12 mm
		推奨フェルール端子	H1.5/12
	導体接続断面	種別	配線の細線仕様
		公称	0.75 mm ²
	フェルール端子	被覆剥き長さ	公称 14 mm
		推奨フェルール端子	H0.75/18 W
	導体接続断面	種別	配線の細線仕様
		公称	2.5 mm ²
	フェルール端子	被覆剥き長さ	公称 14 mm
		推奨フェルール端子	H2.5/19D BL
		被覆剥き長さ	公称 12 mm
		推奨フェルール端子	H2.5/12
	導体接続断面	種別	配線の細線仕様
		公称	4 mm ²
	フェルール端子	被覆剥き長さ	公称 12 mm
		推奨フェルール端子	H4.0/12
		被覆剥き長さ	公称 14 mm
		推奨フェルール端子	H4.0/20D GR
	導体接続断面	種別	配線の細線仕様
		公称	6 mm ²
	フェルール端子	被覆剥き長さ	公称 14 mm
		推奨フェルール端子	H6.0/20 SW
		被覆剥き長さ	公称 12 mm
		推奨フェルール端子	H6.0/12
	導体接続断面	種別	配線の細線仕様
		公称	10 mm ²
	フェルール端子	被覆剥き長さ	公称 12 mm
		推奨フェルール端子	H10.0/12
		被覆剥き長さ	公称 15 mm
		推奨フェルール端子	H10.0/22 EB
	導体接続断面	種別	配線の細線仕様
		公称	16 mm ²
	フェルール端子	被覆剥き長さ	公称 12 mm
		推奨フェルール端子	H16.0/12
		被覆剥き長さ	公称 15 mm

BUZ 10.16IT/04/180MSF2SH180 AG BK BX

Weidmüller Interface GmbH & Co. KG
Klingenbergstraße 26
D-32758 Detmold
Germany

www.weidmueller.com

技術データ

推奨フェルール端子 [H16,0/22 GN](#)

参照テキスト フェルールの長さは、製品と定格電圧に応じて選択されます。

IEC規格に準拠した公称データ

標準に準拠して検査済	IEC 60664-1, IEC 61984	定格電流、最小極数 (Tu=20°C)	78.3 A
定格電流、最大極数 (Tu=20°C)	67.9 A	定格電流、最小極数 (Tu=40°C)	70.6 A
定格電流、最大極数 (Tu=40°C)	61.3 A	サージ電圧等級の定格電圧/汚染度 II/2	1000 V
サージ電圧等級の定格電圧/汚染度 III/2	1000 V	サージ電圧等級の定格電圧 / 汚染度 III/3	1000 V
サージ電圧等級の定格インパルス電圧/汚染度 II/2	6 kV	サージ電圧等級の定格インパルス電圧/汚染度 III/2	8 kV
サージ電圧等級の定格インパルス電圧/汚染度 III/3	8 kV	短時間耐電流抵抗	3 x 1s mit 1000 A
沿面距離、最小	15.1 mm	クリアランス、最小	15.1 mm

CSAに準拠した公称データ

定格電圧 (グループ B/CSA 使用)	600 V	定格電圧 (グループ C / CSA 使用)	600 V
定格電圧 (グループ D/CSA 使用)	600 V	定格電流 (グループ B/CSA 使用)	60 A
定格電流 (グループ C / CSA 使用)	60 A	定格電流 (グループ D/CSA 使用)	5 A
導体断面積、AGW、最小	AWG 22	導体断面積、AGW、最大	AWG 4

UL 1059に準拠した公称データ

定格電圧 (グループ B / UL 1059 使用)	600 V	定格電圧 (C/UL 1059 グループ使用)	600 V
定格電圧 (グループ D / UL 1059 使用)	600 V	定格電流 (グループ B / UL 1059 使用)	60 A
定格電圧 (使用グループ C/UL 1059)	60 A	定格電流 (グループ D / UL 1059 使用)	5 A
導体断面積、AGW、最小	AWG 22	導体断面積、AGW、最大	AWG 4

梱包

パッケージ	箱	VPE 長	352.00 mm
VPE幅	162.00 mm	VPEの高さ	105.00 mm

重要なメモ

IPC準拠	適合性：製品の開発、製造、および出荷は、国際的に認められた基準と基準に従って行われ、データシートに記載された保証された特性を遵守します。IPC-A-610「クラス2」に準拠して装飾的な特性を満たします。製品に関するさらなる請求は、要求に応じて評価できます。
注意事項	<ul style="list-style-type: none">Additional variants on requestRated current related to rated cross-section & min. No. of poles.Wire end ferrule with plastic collar to DIN 46228/4Wire end ferrule without plastic collar to DIN 46228/1P on drawing = pitchRated data refer only to the component itself. Clearance and creepage distances to other components are to be designed in accordance with the relevant application standards.For all applications with flange we recommend to fix the pin header with the help of the soldering flange or a self-tapping screw on the board.In accordance with IEC 61984, OMNIMATE-connectors are connectors without breaking capacity (COC). During designated use, connectors are not allowed to be engaged or disengaged when live or under loadLong term storage of the product with average temperature of 50 °C and maximum humidity 70%, 36 months

分類

ETIM 8.0	EC002638	ETIM 9.0	EC002638
ETIM 10.0	EC002638	ECLASS 14.0	27-46-02-02
ECLASS 15.0	27-46-02-02		

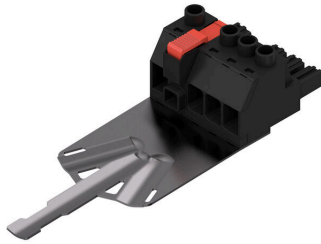
BUZ 10.16IT/04/180MSF2SH180 AG BK BX

Weidmüller Interface GmbH & Co. KG
 Klingenbergstraße 26
 D-32758 Detmold
 Germany

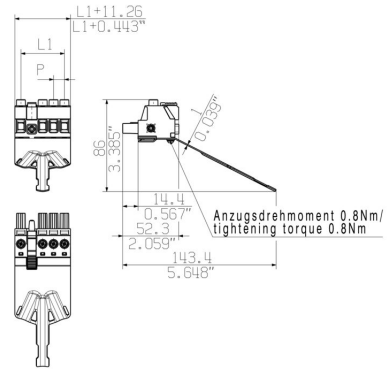
www.weidmueller.com

図面

製品イメージ

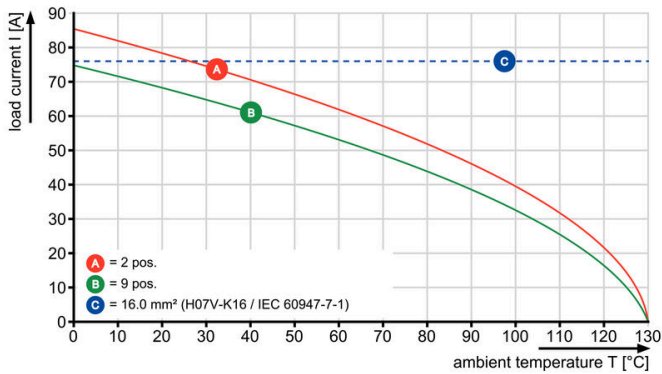


寸法図



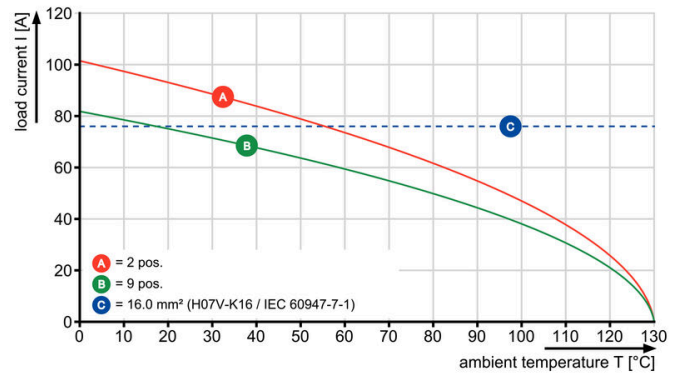
グラフ

BUZ 10.16HP/./180 - SU 10.16HP/./90



グラフ

BUZ 10.16HP/./180 - SU 10.16HP/./180



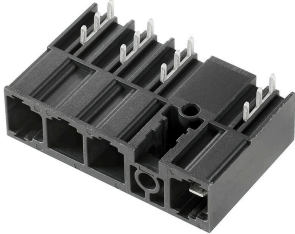
BUZ 10.16IT/04/180MSF2SH180 AG BK BX

Weidmüller Interface GmbH & Co. KG
Klingenbergstraße 26
D-32758 Detmold
Germany

www.weidmueller.com

対応

SU 10.16IT 270MSF



IEC 61800-5-1 に準拠した 400V IT システム対応の、10.16 ピッチはんだ付けミドルフランジ固定付きオス型ヘッダ。
UL840 (600 V) に準拠した UL 認可を取得しています。BUZ 10.16 IT と共に使用する場合、IEC 61800-5-1 に準拠して、IT システムによる 5.5mm の接触保護 (接地に対して 400 V) の拡張要件に準拠しています。
ミドルフランジインターロック機能は、他の標準ソリューションと比較して、1ピッチ幅で必要なスペースを減少させます。
ご希望に応じて、ネジフランジ付属、またはフランジ無しで使用可能。

一般注文データ

種別	SU 10.16IT/04/270MSF2 3...	バージョン
注文番号	2630220000	プリント基板用プラグインコネクタ, オス型ヘッダー, THRはんだ付け
GTIN (EAN)	4050118633894	接続, 10.16 mm, 極数: 4, 270°, ソルダピン長 (I): 3.5 mm, 錫メッキ,
数量	36 ST	黒色, 箱

SU 10.16IT 90MSF



IEC 61800-5-1 に準拠した 400V IT システム対応の、10.16 ピッチはんだ付けミドルフランジ固定付きオス型ヘッダ。
UL840 (600 V) に準拠した UL 認可を取得しています。BUZ 10.16 IT と共に使用する場合、IEC 61800-5-1 に準拠して、IT システムによる 5.5mm の接触保護 (接地に対して 400 V) の拡張要件に準拠しています。
ミドルフランジインターロック機能は、他の標準ソリューションと比較して、1ピッチ幅で必要なスペースを減少させます。
ご希望に応じて、ネジフランジ付属、またはフランジ無しで使用可能。

一般注文データ

種別	SU 10.16IT/04/90MSF2 3....	バージョン
注文番号	2630150000	プリント基板用プラグインコネクタ, オス型ヘッダー, THRはんだ付け
GTIN (EAN)	4050118633825	接続, 10.16 mm, 極数: 4, 90°, ソルダピン長 (I): 3.5 mm, 錫メッキ,
数量	36 ST	黒色, 箱