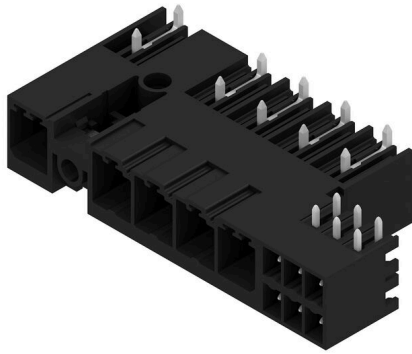


SV-SMT 7.62HP/05/270MSF2 SC/6 2.6SN BX

Weidmüller Interface GmbH & Co. KG
Klingenbergstraße 26
D-32758 Detmold
Germany

www.weidmueller.com

製品イメージ



OMNIMATE Power BV / SV 7.62HP Hybrid – 電力、信号
および EMC に対応
3機能をひとつに統合。

OMNIMATE パワーハイブリッドコネクタは、完璧なス
リーインワンソリューションを開発者やユーザーに提供
します。

このハイブリッドモーターコネクタは、電源、信号、差
し込み式 EMC シールドサポートを同時に統合します。し
たがって、PCB 上、ハウジングの外側、および電気キャ
ビネット内のスペースを節約します。自己保持式の片手
インターロック機構は、ひとつの差し込み操作だけで済
むので、設置とメンテナンスの手順が高速化されます。
取り付けが困難な場合でも、自動的に処理やインター
ロックを行うのが容易です。独自のシールド形状と細い
30 の導体入力により、列間のスペースを最大 10 cm 節
約できます。

一般注文データ

バージョン	プリント基板用プラグインコネクタ, オス型ヘッ ダ, 閉側, 中ねじフランジ, THT/THRはんだ接続, 7.62 mm, 極数: 5, 270°, ソルダピン長 (l): 2.6 mm, 錫メッキ, 黒色, 箱
注文番号	2627210000
種別	SV-SMT 7.62HP/05/270MSF2 SC/6 2.6SN BX
GTIN (EAN)	4050118631081
数量	30 items
製品データ	IEC: 1000 V / 41 A UL: 300 V / 33 A
パッケージ	箱
配送ステータス	中止

SV-SMT 7.62HP/05/270MSF2 SC/6 2.6SN BX

Weidmüller Interface GmbH & Co. KG
Klingenbergstraße 26
D-32758 Detmold
Germany

www.weidmueller.com

技術データ

承認

MAMID承認件数



UL File Number Search

[ULウェブサイト](#)

証明書番号 (cURus)

E60693

寸法と重量

深さ	28.3 mm	奥行き (インチ)	1.1142 inch
高さ	14 mm	高さ (インチ)	0.5512 inch
下位バージョンの高さ	11.4 mm	幅	58.12 mm
幅 (インチ)	2.2882 inch	正味重量	0 g

環境製品コンプライアンス

RoHS 対応状況	準拠 (免除なし)
REACH SVHC	0.1wt%を超えるSVHCは含まれていません

システム仕様

製品ファミリー	OMNIMATE電源 - シリーズBV/SV 7.62HP	接続方式	基板接続
PCB の取り付け	THT/THRはんだ接続	ピッチ (mm) (P)	7.62 mm
ピッチ (インチ) (P)	0.300 "	外向きエルボ	270°
極数	5	極当たりソルダーピン数	2
ソルダーピン長 (l)	2.6 mm	はんだピン寸法	0.8 x 1.0 mm
ソルダーアイレット穴直径 (D)	1.4 mm	ソルダーアイレット穴直径公差 (D)	+0.1 mm
L1 (mm)	38.10 mm	L1 (インチ)	1.500 "
L2 (mm)	7.62 mm	インチでの L2	0.300 "
行数	1	ピンモデルシリーズ数量	1
DIN VDE 57 106に適合したタッチセーフ保護	プリント基板のバックアップ ハンドタッチセーフ	DIN VDE 0470に適合したタッチセーフ保護	IP 20
体積抵抗	2.00 mΩ	コーディング可能	はい
ねじフランジ用締付トルク、最小	0.2 Nm	ねじフランジ最大締付トルク	0.3 Nm
差し込み力/極、最大	12 N	引張強度/極、最大	7 N

材料データ

絶縁材	PA 9T	色	黒色
カラーチャート (類似)	RAL 9011	絶縁材グループ	I
比較追跡指数 (CTI)	≥ 600	Moisture Level (MSL)	1
UL 94 可燃性等級	V-0	接点材質	銅合金
接触表面	錫メッキ	はんだ接続の層構造	1...3 μm Ni / 4...6 μm Sn matt
プラグ接点の層構造	1...3 μm Ni / 4...6 μm Sn matt	保管温度、最小	-40 °C
保管温度、最大	70 °C	動作温度、最小	-50 °C
動作温度、最大	130 °C	温度範囲、設置、最小	-25 °C
温度範囲、設置、最大	130 °C		

IEC規格に準拠した公称データ

標準に準拠して検査済	IEC 60664-1, IEC 61984	定格電流、最小極数 (Tu=20°C)	41 A
定格電流、最大極数 (Tu=20°C)	41 A	定格電流、最小極数 (Tu=40°C)	41 A
定格電流、最大極数 (Tu=40°C)	41 A	サージ電圧等級の定格電圧/汚染度 II/2	1000 V
サージ電圧等級の定格電圧/汚染度 III/2	630 V	サージ電圧等級の定格電圧 / 汚染度 III/3630 V	

作成日 12.06.2026 01:07:06 MEZ

カタログステータス / 図面

SV-SMT 7.62HP/05/270MSF2 SC/6 2.6SN BX

Weidmüller Interface GmbH & Co. KG
Klingenbergstraße 26
D-32758 Detmold
Germany

www.weidmueller.com

技術データ

サージ電圧等級の定格インパルス電圧/ 6 kV
汚染度 II/2
サージ電圧等級の定格インパルス電圧/ 6 kV
汚染度 III/3

サージ電圧等級の定格インパルス電圧/ 6 kV
汚染度 III/2
短時間耐電流抵抗 3 x 1sで420 A

UL 1059に準拠した公称データ

設定 (cURus)	CURUS	証明書番号 (cURus)	E60693
定格電圧 (グループ B / UL 1059 使用)	300 V	定格電圧 (C/UL 1059 グループ使用)	300 V
定格電圧 (グループ D / UL 1059 使用)	600 V	定格電流 (グループ B / UL 1059 使用)	33 A
定格電圧 (使用グループ C/UL 1059)	33 A	定格電流 (グループ D / UL 1059 使用)	5 A
沿面距離、最小	9.6 mm	クリアランス距離、最小	6.9 mm
承認値への参照	仕様は最大値です - 詳細については承認証明書を参照してください。		

梱包

パッケージ	箱	VPE 長	338.00 mm
VPE幅	130.00 mm	VPEの高さ	33.00 mm

技術データ - ハイブリッド

ピッチ (mm) (ハイブリッド)	公称	3.81 mm
	ハイブリッドコンポーネント	Signal
mmでのピッチ (信号)	3.81 mm	
ピッチ (インチ) (ハイブリッド)	公称	0.15 inch
	ハイブリッドコンポーネント	Signal
インチでのピッチ (信号)	0.15 inch	
極数 (ハイブリッド)	公称	6
	ハイブリッドコンポーネント	Signal
極数 (信号)	6	
極当たり溶剤ピン数 (ハイブリッド)	ハイブリッドコンポーネント	Signal
	公称	1
極当たり溶剤ピン数 (信号)	1	
はんだピンの寸法 (ハイブリッド)	はんだピン寸法	0.8 x 0.8 mm
	ハイブリッドコンポーネント	Signal
はんだピンの寸法 (信号)	0.8 x 0.8 mm	
溶剤ピン寸法 = d公差 (ハイブリッド)	はんだピン寸法 = d 公差	接頭部の下限公差 (最 -0,03 小値表示)
		プレフィックス付き上 +0,01 限公差 (最大値を表示)
		公差、単位 mm
	ハイブリッドコンポーネント	Signal
はんだピンの寸法 = d公差 (信号)	-0,03 / +0,01 mm	
溶剤アイレット直径 (ハイブリッド)	ハイブリッドコンポーネント	Signal
	公称	1.3 mm
PCB 穴の直径 (信号)	1.3 mm	
溶剤アイレット直径許容値 (ハイブリッド)	ハイブリッドコンポーネント	Signal
	溶剤アイレット穴直径公差 (D)	±0.1 mm
PCB 穴の直径公差 (信号)	±0.1 mm	
L2 (mm)	7.62 mm	
インチでの L2	0.300 "	
行数 (ハイブリッド)	ハイブリッドコンポーネント	Signal
行数 (信号)	2	
接点材料 (ハイブリッド)	ハイブリッドコンポーネント	Signal
	接点材質	CuMg
接点材質 (信号)	CuMg	

SV-SMT 7.62HP/05/270MSF2 SC/6 2.6SN BX

Weidmüller Interface GmbH & Co. KG
Klingenbergstraße 26
D-32758 Detmold
Germany

www.weidmueller.com

技術データ

接触表面 (ハイブリッド)	ハイブリッドコンポーネント	Signal
	接触表面	錫メッキ
接触表面 (信号)	tinned	
はんだ接続の層構造 (ハイブリッド)	はんだ接続の階層構造	材質 Ni
		階層強度 最小: 1 μ
		最大: 3 μ
		材質 Sn
		階層強度 最小: 4 μ
		最大: 8 μ
	ハイブリッドコンポーネント	Signal
はんだ接続の層構造 (信号)	1-3 μ Ni / 4-8 μ Sn	
プラグ接点の層構造 (ハイブリッド)	プラグ接点の層構造	材質 Ni
		階層強度 最小: 1 μ
		最大: 3 μ
		材質 Sn
		階層強度 最小: 4 μ
		最大: 8 μ
	ハイブリッドコンポーネント	Signal
プラグ接点の層構造 (信号)	1-3 μ Ni / 4-8 μ Sn	
過電圧クラスの定格電圧/汚染度レベル II/2 (ハイブリッド)	ハイブリッドコンポーネント	Signal
	公称	320 V
過電圧クラス / 汚染度レベル II / 2 の定格電圧 (信号)	320 V	
過電圧クラスの定格電圧/汚染度レベル III/2 (ハイブリッド)	ハイブリッドコンポーネント	Signal
	公称	160 V
過電圧クラス/汚染度レベル III / 2 の定格電圧 (信号)	160 V	
過電圧クラスの定格電圧 / 汚染度レベル III / 3 (ハイブリッド)	ハイブリッドコンポーネント	Signal
	公称	160 V
過電圧クラス / 汚染度レベル III / 3 の定格電圧 (信号)	160 V	
過電圧クラスの定格インパルス電圧/汚染度レベル II/2 (ハイブリッド)	ハイブリッドコンポーネント	Signal
	公称	2.5 kV
過電圧クラス / 汚染度レベル II / 2 の定格インパルス電圧 (信号)	2.5 kV	
過電圧クラスの定格インパルス電圧 / 汚染度レベル III / 2 (ハイブリッド)	ハイブリッドコンポーネント	Signal
	公称	2.5 kV
過電圧クラス / 汚染度レベル III / 2 の定格インパルス電圧 (信号)	2.5 kV	
過電圧クラスの定格インパルス電圧/汚染度レベル III / 3 (ハイブリッド)	ハイブリッドコンポーネント	Signal
	公称	2.5 kV
過電圧クラス / 汚染度レベル III / 3 の定格インパルス電圧 (信号)	2.5 kV	
短時間耐電流容量 (ハイブリッド)	短時間耐電流抵抗	3 x 1sで80 A
	ハイブリッドコンポーネント	Signal
短時間耐電流抵抗 (信号)	3 x 1s with 80 A	
沿面距離 (ハイブリッド)	ハイブリッドコンポーネント	Signal
	最小:	4.38 mm
クリアランス距離 (ハイブリッド)	ハイブリッドコンポーネント	Signal
	最小:	3.6 mm
定格電圧 (使用グループ B/CSA) (ハイブリッド)	ハイブリッドコンポーネント	Signal
	公称	300 V
定格電圧 (グループ B / CSA 使用)	300 V	
定格電圧 (使用グループ C/CSA) (ハイブリッド)	ハイブリッドコンポーネント	Signal
	公称	50 V
定格電圧 (グループ C / CSA 使用) (信号)	50 V	
定格電流 (グループ B / CSA 使用) (ハイブリッド)	ハイブリッドコンポーネント	Signal
	公称	9 A

SV-SMT 7.62HP/05/270MSF2 SC/6 2.6SN BX

Weidmüller Interface GmbH & Co. KG

Klingenbergstraße 26

D-32758 Detmold

Germany

www.weidmueller.com

技術データ

定格電流 (グループ B / CSA 使用) (信号号)	(信9 A)		
定格電流 (使用グループ C/CSA) (ハイブリッド)	(ハイブリッド)	ハイブリッドコンポーネント 公称	Signal 9 A
定格電流 (グループ C / CSA 使用) (信号号)	(信9 A)		
定格電流 (使用グループ D/CSA) (ハイブリッド)	(ハイブリッド)	ハイブリッドコンポーネント 公称	Signal 9 A
定格電流 (グループ D / CSA 使用) (信号)	9 A		
定格電圧 (使用グループ B/UL 1059) (ハイブリッド)	(ハイブリッド)	ハイブリッドコンポーネント 公称	Signal 300 V
定格電圧 (グループ B / UL 1059 使用) (信号)	300 V		
定格電圧 (C/UL 1059 グループ使用) (ハイブリッド)	(ハイブリッド)	ハイブリッドコンポーネント 公称	Signal 50 V
定格電圧 (グループ C/UL 1059 使用) (信号)	50 V		
定格電圧 (使用グループ D/UL 1059) (ハイブリッド)	(ハイブリッド)	ハイブリッドコンポーネント 公称	Signal 300 V
定格電圧 (グループ D / UL 1059 使用) (信号)	300 V		
定格電流 (グループ B/UL 1059) (ハイブリッド)	(ハイブリッド)	ハイブリッドコンポーネント 公称	Signal 5 A
定格電流 (グループ B / UL 1059 使用) (信号)	5 A		
定格電流 (使用グループ C/UL 1059) (ハイブリッド)	(ハイブリッド)	ハイブリッドコンポーネント 公称	Signal 5 A
定格電流 (グループ C / UL 1059 使用) (信号)	5 A		
定格電流 (使用グループ D/UL 1059) (ハイブリッド)	(ハイブリッド)	ハイブリッドコンポーネント	Signal

重要なメモ

IPC準拠	適合性：製品の開発、製造、および出荷は、国際的に認められた基準と基準に従って行なわれ、データシートに記載された保証された特性を遵守します。IPC-A-610「クラス2」に準拠して装飾的な特性を満たします。製品に関するさらなる請求は、要求に応じて評価できます。
注意事項	<ul style="list-style-type: none"> • Technical specifications refer to the power contacts • Technical data of signal contacts: 50V / 5A, stripping length 8mm • Rated current related to rated cross-section & min. No. of poles. • Specifications of diagram: P1=7.62 mm; P2=3.81 mm • Rated data refer only to the component itself. Clearance and creepage distances to other components are to be designed in accordance with the relevant application standards. • MFX and MSFX: X= Position of the middle flange e.g. MF2, MSF3 • In accordance with IEC 61984, OMNIMATE-connectors are connectors without breaking capacity (COC). During designated use, connectors are not allowed to be engaged or disengaged when live or under load • Long term storage of the product with average temperature of 50 °C and maximum humidity 70%, 36 months

分類

ETIM 8.0	EC002637	ETIM 9.0	EC002637
ETIM 10.0	EC002637	ECLASS 14.0	27-46-03-01
ECLASS 15.0	27-46-03-01		

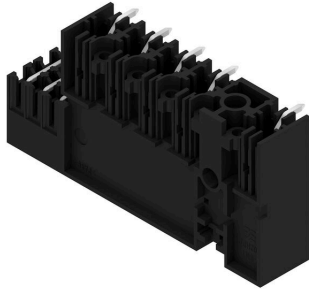
SV-SMT 7.62HP/05/270MSF2 SC/6 2.6SN BX

Weidmüller Interface GmbH & Co. KG
 Klingenbergstraße 26
 D-32758 Detmold
 Germany

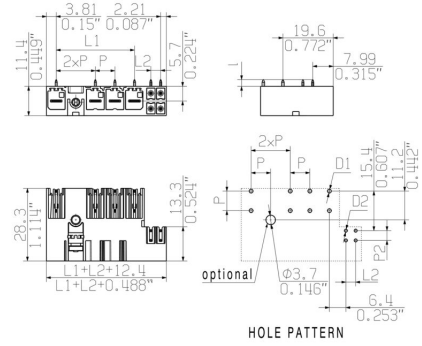
www.weidmueller.com

図面

製品イメージ



寸法図



SV-SMT 7.62HP/05/270MSF2 SC/6 2.6SN BX

Weidmüller Interface GmbH & Co. KG
Klingenbergstraße 26
D-32758 Detmold
Germany

www.weidmueller.com

アクセサリ

コーディングパーツ



パワーエレクトロニクス用の差し込み式接続 - 最新のドライブ技術用の最適化 (例: モータースターター、周波数コンバータ、サーボコントローラー)。

OMNIMATE Power は、差し込み式シールド、内蔵信号コンタクト、片手操作など、安全性と革新的ソリューションが強化されており、新基準を構築します。

3種の製品の種類には、さらに次の利点があります:

- アプリケーション志向の拡張性: 29 A (IEC) または 20 A (UL) に対応する、小型の 4 mm から、76 A (IEC) または 54 A (UL) 対応の頑丈な 16 mm 種別まで
- 1,000V (IEC) または 600V (UL) まで用途は自由に使用可能
- アプリケーション用に最適化されたさまざまな取付けオプション

当社のサービス:

Product Configurator を使用するだけで、個別コネクタを設計 製品コンフィギュレータ

一般注文データ

種別	BV/SV 7.62HP KO	バージョン
注文番号	1937590000	プリント基板用プラグインコネクタ, アクセサリ, コーディングパーツ,
GTIN (EAN)	4032248608881	黒色, 極数: 1
数量	50 ST	