

## WS-A 8/16 MM WS

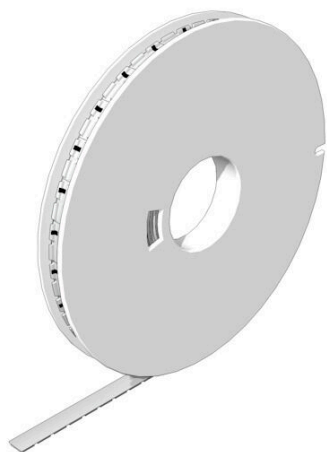
Weidmüller Interface GmbH &amp; Co. KG

Klingenbergstraße 26

D-32758 Detmold

Germany

www.weidmueller.com



## WS/ DEK

MultiMark 端子台マーカーは、ふたつのコンポーネントから構成される革新的な複合材を使用しています。マーカーのハードベースの外形がコネクタにしっかりとハマります。弾性表面仕上げにより、マーカーの取り付けが容易になります。この特殊なパンチ加工材は、特に長い端子台で積み重なりがちなわずかな間隔の違いに対応するために、ストリップの伸張を可能にします。別の1点の長所：表面材の優れた印刷適性により、耐久性および摩耗耐性に優れたラベリングを実現します。300 dpi の印刷分解能で、非常に読みやすい表記が得られます。

## MultiMark で得られるメリット

- 強固な保持と耐久性に優れた印刷
- 連続ストリップにより、設置時間を節約
- 革新的な複合材質により容易に取り付け可能
- 最適な読みやすさを実現する大きな印字フィールド
- 製造元に依存しない事による柔軟性

## 一般注文データ

バージョン	WS, 端子マーカー, 8 x 16 mm, Weidmueller, 白色
注文番号	<a href="#">2619910000</a>
種別	WS-A 8/16 MM WS
GTIN (EAN)	4050118626179
数量	200 items

## WS-A 8/16 MM WS

Weidmüller Interface GmbH & Co. KG  
Klingenbergstraße 26  
D-32758 Detmold  
Germany

www.weidmueller.com

## 技術データ

## 承認

ROHS 適合

## 寸法と重量

高さ	8 mm	高さ (インチ)	0.315 inch
幅	16 mm	幅 (インチ)	0.6299 inch
正味重量	0.23 g		

## 温度

動作温度範囲 -50...90 °C

## 環境製品コンプライアンス

RoHS 対応状況 準拠 (免除なし)  
REACH SVHC 0.1wt%を超えるSVHCは含まれていません

## 一般データ

バージョン	ハロゲンフリー	幅	16 mm
UL 94 可燃性等級	V-2	動作温度範囲、最大	90 °C
動作温度範囲、最小	-50 °C	色	白色
ハロゲン	いいえ	基本材質	PC-ABS, TPU
印刷文字	中立	ラベリングフィールドのサイズ	7 x 15.5 mm
互換性を有するプリンター	<a href="#">THM MULTIMARK</a> , <a href="#">THM MULTIMARK PLUS</a>	動作温度範囲	-50...90 °C
用途/製造元	Weidmueller		

## 分類

ETIM 8.0	EC000761	ETIM 9.0	EC000761
ETIM 10.0	EC000761	ECLASS 14.0	27-28-11-01
ECLASS 15.0	27-28-11-01		



## WS-A 8/16 MM WS

Weidmüller Interface GmbH & Co. KG  
Klingenbergstraße 26  
D-32758 Detmold  
Germany

www.weidmueller.com

## アクセサリ

## インクリボン



熱転写技術により、これらのプリンターは優れた印刷結果を実現します。Windows 環境では、さまざまな素材と使いやすい印刷システムが、マーキング作業を最適化します。

## 一般注文データ

種別	RIBBON MM-TB 25/360 SW	バージョン
注文番号	<a href="#">2005090000</a>	インクリボン
GTIN (EAN)	4050118390216	
数量	1 ST	

## THM MULTIMARK



熱転写技術により、これらのプリンターは優れた印刷結果を実現します。Windows 環境では、さまざまな素材と使いやすい印刷システムが、マーキング作業を最適化します。

## 一般注文データ

種別	MULTIMARK ROLLER TB	バージョン
注文番号	<a href="#">2438500000</a>	
GTIN (EAN)	4050118498721	
数量	1 ST	

## THM MULTIMARK PLUS



熱転写技術により、これらのプリンターは優れた印刷結果を実現します。Windows 環境では、さまざまな素材と使いやすい印刷システムが、マーキング作業を最適化します。

## 一般注文データ

種別	MULTIMARK PLUS ROLLER TB	バージョン
注文番号	<a href="#">2661600000</a>	
GTIN (EAN)	4050118681246	
数量	1 ST	