

## VPU AC I 3 R 440/25 LCF

Weidmüller Interface GmbH &amp; Co. KG

Klingenbergstraße 26

D-32758 Detmold

Germany

www.weidmueller.com



ワイドミュラー VPU I (種別 I)、VPU II (種別 II)、VPU III (種別 III) の各過電圧保護製品は、EN 60664-3 / DIN VDE 0110-3 準拠で、絶縁調整で規定された制限を大幅に下回る、トランジェントサージ電圧による干渉を生むカップリングを効果的に低減します。これはつまり、設置装置全体での誤動作の減少につながります。アレスタは、技術的方法で調整されています。これはつまり、タイプ I、II、III 間の減結合する必要がないという事です。これらのアレスタは、製品規格の IEC 61643-11 / DIN EN 61643-11 に準拠してテストされ、IEC 61643-12 / VDE 0675-6-12 および IEC 62305-4 / VDE 0185-4 準拠にてシステムに取り付けられます。この落雷・過電圧保護装置は、電源電圧供給システムへの取り付けに適合しています。ワイドミュラーは、特定のメインネットワークの種類と電圧レベルに応じて多種類の製品を提供します。特殊な種別 I および種別 II 保護装置は、太陽光発電アプリケーションにも使用できます。

## 一般注文データ

バージョン	サージ電圧アレスタ, 低電圧, 過電圧保護, 遠隔接点付き, TN-C
注文番号	<a href="#">2619170000</a>
種別	VPU AC I 3 R 440/25 LCF
GTIN (EAN)	4050118634617
数量	1 items

## VPU AC I 3 R 440/25 LCF

Weidmüller Interface GmbH & Co. KG  
Klingenbergstraße 26  
D-32758 Detmold  
Germany

www.weidmueller.com

## 技術データ

## 承認

MAMID承認件数



ROHS

適合

## 寸法と重量

深さ	93 mm	奥行き (インチ)	3.6614 inch
高さ	104.5 mm	高さ (インチ)	4.1142 inch
幅	108 mm	幅 (インチ)	4.252 inch
正味重量	980 g		

## 温度

保管温度	-40 °C...85 °C	動作温度	-40 °C...85 °C
湿度	湿度5 ~ 95%		

## 失敗の確率

MTBF 15 a

## 環境製品コンプライアンス

RoHS 対応状況	準拠 (免除なし)
REACH SVHC	0.1wt%を超えるSVHCは含まれていません

## EN 50178に準拠した絶縁協調

サージ電圧カテゴリ	III	汚染度	2
-----------	-----	-----	---

## 一般データ

光学機能表示	緑色 = OK、赤色 = アレスタに欠陥あり - 交換	セグメント	電源分配
バージョン	過電圧保護, 遠隔接点付き	設計	取付け用ハウジング、6テスラ、インスタンスIP 20
UL 94 可燃性等級	V-0	色	黒色
最適	計数装置 (漏電なし)	保護度合い	IP20がインストール済み
取り付けレール	TS 35	動作高度	≤ 2000 m

## 公称データ IEC/EN

極数	4	U での漏電流 <sub>n</sub>	5 μA
シグナリング接点	250 V 1A 1CO	定格電圧 (AC)	400 V
低電圧ネットワーク	TN-C	電圧種別	AC
一時サージ電圧 (過電圧) - TOV	762 V	フューズ保護	≤ 250 A gG (ヒューズ不要)
応答時間/フォールバック時間	≤ 25 ns	周波数範囲、最大	60 Hz
周波数範囲、最小	50 Hz	最適	計数装置 (漏電なし)
標準	IEC 61643-11, EN 61643-11	雷テスト電流limp(10/350 μs) (L-PE)	25 kA
EN 61643-11に準拠した要件クラス	T1, T2	IEC 61643-11への要求事項カテゴリ	タイプI, タイプII 準拠

## VPU AC I 3 R 440/25 LCF

Weidmüller Interface GmbH &amp; Co. KG

Klingenbergstraße 26

D-32758 Detmold

Germany

www.weidmueller.com

## 技術データ

最大連続電圧、Uc (AC)	440 V	主電圧	400 V / 690 V
エネルギー調整 (≤10 m)	タイプ I, タイプ II, タイプ III	定格電流 IL	100 A
放電電流 In (8/20μs) 導体 - PE	25 kA	放電電流 I最大 (8 / 20μs) 導体 - PE	100 kA
保護レベル Up IにてN (L/N-PE)	≤ 2.5 kV	短絡電流定格ISCCR	50 kA
追従電流消弧能力Ifi	技術的な理由により利用できません	一体型バックアップヒューズ	いいえ

## 接続データ、リモート通知

接続導体の断面積、ソリッドコア、最小	0.14 mm <sup>2</sup>	被覆剥き長さ	8 mm
接続の種類	ねじ接続, プラグ接続可能	接続導体断面積、ソリッドコア、最大	1.5 mm <sup>2</sup>

## 一般データ

極数	4	保護度合い	IP20がインストール済み
色	黒色		

## 接続データ

被覆剥き長さ	13 mm	導体接続方法	ねじ接続
接続方式	ねじ接続	被覆剥き長さ、定格接続	13 mm
締付けトルク、最小	2 Nm	締付けトルク、最大	3 Nm
クランプ範囲、定格接続	16 mm <sup>2</sup>	クランプ範囲、最小	6 mm <sup>2</sup>
クランプ範囲、最大	35 mm <sup>2</sup>	導体断面、固定式、最小	6 mm <sup>2</sup>
導体断面、固定式、最大	35 mm <sup>2</sup>	配線接続断面、細径撚線、最小	6 mm <sup>2</sup>
配線接続断面、細径撚線、最大	25 mm <sup>2</sup>	導体断面、フレキシブル、AEH (DIN 46228-1)、最小	6 mm <sup>2</sup>
導体断面、フレキシブル、AEH (DIN 46228-1)、最大	35 mm <sup>2</sup>	接続断面、撚線、最小	6 mm <sup>2</sup>
接続断面、撚線、最大	35 mm <sup>2</sup>		

## 電気データ

電圧種別	AC
------	----

## 保証

時間間隔	5 年
------	-----

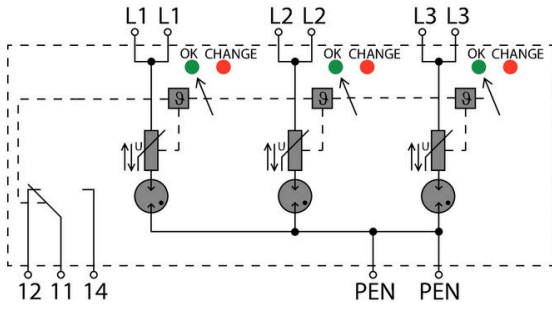
## 重要なメモ

製品情報	DC アプリケーションで使用の場合は、SIBA 種別 NH2XL AR/ASF DC 1500 V ヒューズ使用
注意事項	Only applicable to IT power systems where the earth on the distribution transformer is interconnected with the earth on the consumer side (RE=RA in Figure 44.A1 of IEC 60634-4-44:2018).

## 分類

ETIM 8.0	EC001457	ETIM 9.0	EC001457
ETIM 10.0	EC001457	ECLASS 14.0	27-17-12-04
ECLASS 15.0	27-17-12-04		

電気記号



Schematic circuit diagram

## VPU AC I 3 R 440/25 LCF

Weidmüller Interface GmbH & Co. KG  
Klingenbergstraße 26  
D-32758 Detmold  
Germany

www.weidmueller.com

## アクセサリ

## プラススクリッドドライバー (フィリップ用)



VDE 絶縁性プラススクリッドドライバー、フィリップ製スクリュー対応、SDIK PH DIN 7438、ISO 8764/2-PH、ISO 8764-PH へ出力、ソフトフィニッシュグリッブ

## 一般注文データ

種別	SDIK PH1 X 80	バージョン
注文番号	<a href="#">2749890000</a>	スクリッドドライバー、刃幅 (B): 1 mm, 80 mm, 刃厚み (A): 1
GTIN (EAN)	4050118897098	
数量	1 ST	

## 空白



ESG は、多くの有名電気機器で使用されている、MultiCard フォーマットの実証済マーカースです。その結果、高品質デバイスへのマーキングが高コントラストで表示されます。

Siemens、ABB、Beckhoff などのメーカーデバイスでは、

一目で、さまざまな種類の装置が利用できます：

- 総合的な用途のタグ、自己接着型またはクリップオン式のタグ、種別に応じて対応します：
- 例えばサーキットブレーカーなどの調整機器の場合は、タグレールにクリップ対応 ESG マーカーを付けます：
- 仕様に準拠した個別のレーザー品質印刷

カスタム印字の場合：お客様のラベリング仕様に関しては、当社のラベリングソフトウェア、M-PrintPRO または M-PrintPRO Online (インストール未実施) のファイルをお送りください。

## 一般注文データ

種別	ESG 6/15 K MC NE WS	バージョン
注文番号	<a href="#">1880100000</a>	ESG, デバイスマーカー x 15 mm, PA 66, 色: 白色, 自己接着型
GTIN (EAN)	4032248478781	
数量	200 ST	

## VPU シリーズ



幅広いアクセサリで品揃えが充実

**VPU AC I 3 R 440/25 LCF**

**Weidmüller Interface GmbH & Co. KG**  
Klingenbergstraße 26  
D-32758 Detmold  
Germany

[www.weidmueller.com](http://www.weidmueller.com)

アクセサリ

一般注文データ

種別	PLUG VPU AC	バージョン
注文番号	<a href="#">2855300000</a>	
GTIN (EAN)	4064675533283	
数量	10 ST	