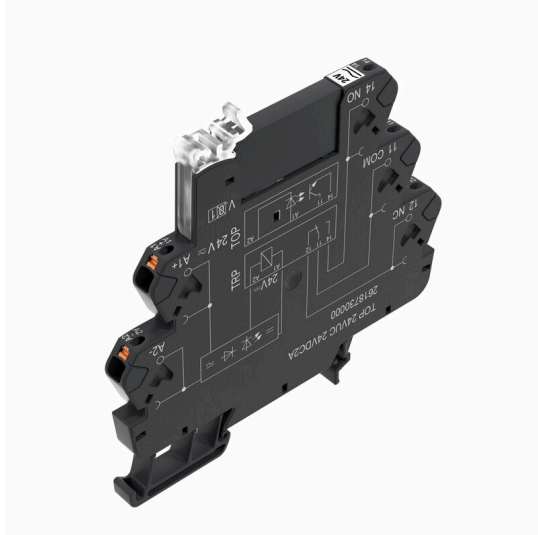


## TOP 24VUC 230VAC1A

Weidmüller Interface GmbH & Co. KG  
Klingenbergstraße 26  
D-32758 Detmold  
Germany

www.weidmueller.com

## 製品イメージ



図に類似

- 1 NO 接点 (Triac (ゼロクロススイッチ))
- 幅 6.4 mm
- 1 A AC 出力電流
- 24 から 230 V UC への独自のマルチ電圧入力
- 12 V DC から 230 V UC までの入力電圧 (色付きマーキング付き) : AC : 赤、DC : 青、UC : 白

## 一般注文データ

|            |  |
|------------|--|
| バージョン      | TERMSERIES, ソリッドステートリレー, 定格制御電圧: 24 V UC $\pm 10\%$ , 定格スイッチング電圧: AC24...240 V, 持続電流: 1 A, PUSH IN |
| 注文番号       | <a href="#">2618350000</a>   |
| 種別         | TOP 24VUC 230VAC1A   |
| GTIN (EAN) | 4050118670486  |
| 数量         | 10 items   |

## TOP 24VUC 230VAC1A

Weidmüller Interface GmbH & Co. KG  
Klingenbergstraße 26  
D-32758 Detmold  
Germany

www.weidmueller.com

## 技術データ

## 承認

MAMID承認件数



ROHS 適合

UL File Number Search [ULウェブサイト](#)

証明書番号 (cULus) E141197

## 寸法と重量

|      |         |           |             |
|------|---------|-----------|-------------|
| 深さ   | 87.8 mm | 奥行き (インチ) | 3.4567 inch |
| 高さ   | 89.4 mm | 高さ (インチ)  | 3.5197 inch |
| 幅    | 6.4 mm  | 幅 (インチ)   | 0.252 inch  |
| 正味重量 | 28 g    |           |             |

## 温度

|      |                |      |                            |
|------|----------------|------|----------------------------|
| 保管温度 | -40 °C...70 °C | 周囲温度 | -20 °C...60 °C             |
| 動作温度 |                | 湿度   | 5 ~ 95%相対湿度、Tu = 40°C、結露なし |

## 失敗の確率

MTTF 1010 a

## 環境製品コンプライアンス

|                          |                                      |
|--------------------------|--------------------------------------|
| RoHS 対応状況                | 準拠 (免除あり)                            |
| RoHS 適用除外 (該当する場合/既知の場合) | 7a, 7cl                              |
| REACH SVHC               | Lead 7439-92-1                       |
| SCIP                     | 9e2cbc49-76d9-4611-b8ec-5b4f549a0aa9 |

## 公称データUL

|                       |                               |               |                            |
|-----------------------|-------------------------------|---------------|----------------------------|
| 周囲温度 (動作) 最大          | 60 °C                         | 出力電流定格低減 (抵抗) | 1 A @ 25 °C, 0.3 A @ 60 °C |
| 接続断面積 AWG、最小、<br>導体種別 | AWG 26<br>硬質銅導体、フレキシブル<br>銅導体 | 接続断面 AWG、最大   | AWG 14                     |
|                       |                               | 汚染度レベル        | 2                          |

## 制御側

|                             |               |              |                                |
|-----------------------------|---------------|--------------|--------------------------------|
| 定格制御電圧                      | 24 V UC ±10 % | 公称制御電流       | AC 10 mA 20 %, DC 6 mA (±20 %) |
| 公称出力                        | 154 mW        | ステータス表示      | 緑色LED                          |
| 保護回路                        | 整流子           | 入力周波数        | 3 Hz                           |
| 定格制御電圧から外れた交換用リレーの<br>コイル電圧 | はい            | 交換用リレーのコイル電圧 | 24 V DC                        |

## 負荷側

|            |               |          |              |
|------------|---------------|----------|--------------|
| 定格スイッチング電圧 | 24...240 V AC | 持続電流     | 1 A          |
| 定格スイッチング電流 | 1 A           | 突入電流     | 15 A / 10 ms |
| スイッチオン遅延   | <11 ms        | スイッチオフ遅延 | <11 ms       |
| 最大負荷での電圧降下 | ≤ 1.6 V       | 漏電流      | <1.5 mA      |

作成日 24.04.2026 09:36:27 MEZ

## TOP 24VUC 230VAC1A

Weidmüller Interface GmbH &amp; Co. KG

Klingenbergstraße 26

D-32758 Detmold

Germany

www.weidmueller.com

## 技術データ

|                   |            |                   |  |
|-------------------|------------|-------------------|--|
| 最小スイッチング電流        | 20 mA      | 短絡耐性仕様            | いいえ                                      |
| 保護回路、負荷側          | RCエレメント    | 接点の種類             | 1 NO contact (Triac (zero-cross switch)) |
| 出力電圧周波数範囲         | 50 / 60 Hz | 最大回路周波数 (AC 制御電圧) | 3 Hz                                     |
| 最大回路周波数 (DC 制御電圧) | 3 Hz       |                   |  |

## 一般データ

|                   |            |        |  |
|-------------------|------------|--------|--|
| 取り付けレール           | TS 35      |        |  |
| テストボタンが使用可能       | いいえ        |        |  |
| 色                 | 黒色         |        |  |
| UL94 可燃性等級コンポーネント | コンポーネント    | ハウジング  |  |
|                   | UL94 可燃性等級 | V-0    |  |
|                   | コンポーネント    | 保持クリップ |  |
|                   | UL94 可燃性等級 | V-0    |  |
|                   | コンポーネント    | プッシャー  |  |
| UL94 可燃性等級        | V-0        |        |  |

## 絶縁協調

|               |                  |                         |                 |
|---------------|------------------|-------------------------|-----------------|
| 定格電圧          | 300 V            | 汚染度                     | 2               |
| サージ電圧カテゴリ     | III              | 制御側 - 荷重側の空気パスおよびクリーンパス | ≥ 5.5 mm        |
| 制御側 - 負荷側の耐電圧 | 2.5 kVeff        | 取り付けレールの耐電圧             | 4 kV効率 / 1 min. |
| インパルス耐電圧      | 6 kV (1.2/50 μs) | 保護度合い                   | IP20            |

## 承認/標準の詳細

|             |            |               |         |
|-------------|------------|---------------|---------|
| 認証書番号 (DNV) | TAA00001E5 | 証明書番号 (cULus) | E141197 |
|-------------|------------|---------------|---------|

## 接続データ

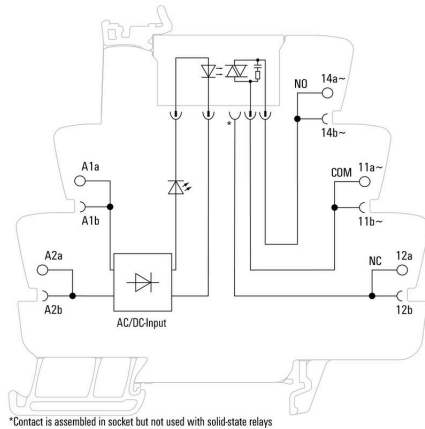
|  |                     |  |                      |
|--|---------------------|--|----------------------|
| 導体接続方法                                   | PUSH IN             | 被覆剥き長さ、定格接続                              | 9 mm                 |
| クランプ範囲、定格接続                              | 1.5 mm <sup>2</sup> | クランプ範囲、最小                                | 0.14 mm <sup>2</sup> |
| クランプ範囲、最大                                | 2.5 mm <sup>2</sup> | 配線接続断面 AWG、最小                            | AWG 26               |
| 導体接続断面積 AWG、最大                           | AWG 14              | 導体断面、固定式、最小                              | 0.14 mm <sup>2</sup> |
| 導体断面、固定式、最大                              | 1.5 mm <sup>2</sup> | 導体断面積、固定式、最小 (AWG)                       | AWG 26               |
| 導体断面積、固定式、最大 (AWG)                       | AWG 16              | 配線接続断面、細径撚線、最小                           | 0.14 mm <sup>2</sup> |
| 配線接続断面、細径撚線、最大                           | 2.5 mm <sup>2</sup> | 導体断面積、細径撚線、最小 (AWG)                      | AWG 26               |
| 導体断面積、細径撚線、最大 (AWG)                      | AWG 14              | 配線接続断面、ワイヤエンドフェルール付 DIN 46228/4 の細径撚線、最小 | 0.14 mm <sup>2</sup> |
| 配線接続断面、ワイヤエンドフェルール付 DIN 46228/4 の細径撚線、最大 | 1.5 mm <sup>2</sup> | 導体断面、フレキシブル、AEH (DIN 46228-1)、最小         | 0.14 mm <sup>2</sup> |
| 導体断面、フレキシブル、AEH (DIN 46228-1)、最大         | 1.5 mm <sup>2</sup> | 刃寸法                                      | 0.4 x 2.0 mm         |

## 分類

|             |             |             |             |
|-------------|-------------|-------------|-------------|
| ETIM 8.0    | EC001504    | ETIM 9.0    | EC001504    |
| ETIM 10.0   | EC001504    | ECLASS 14.0 | 27-37-16-04 |
| ECLASS 15.0 | 27-37-16-04 |             |             |

図面

配線図

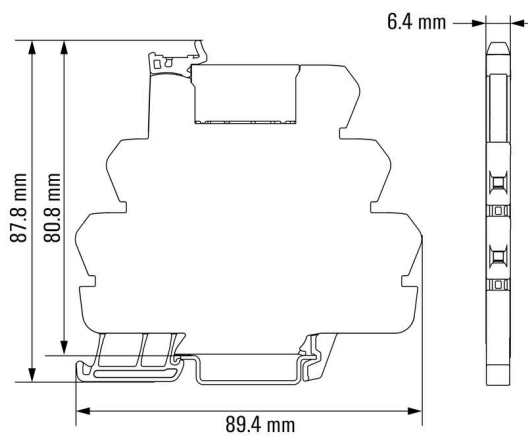


グラフ

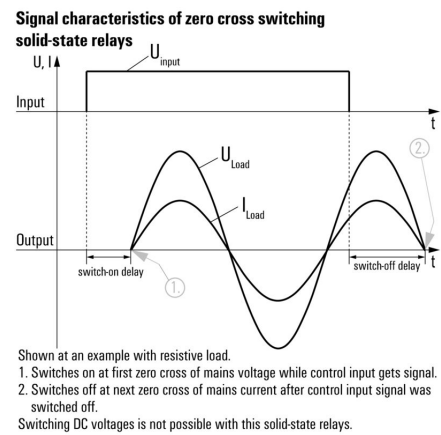


定格降下曲線

寸法図



グラフ



その他

## Type code TERMSERIES solid-state relay versions



型式コード

## TOP 24VUC 230VAC1A

Weidmüller Interface GmbH &amp; Co. KG

Klingenbergstraße 26

D-32758 Detmold

Germany

www.weidmueller.com

## アクセサリ

## 隔壁



汎用性の高い分離プレートより良好な全体状況のために、分離プレートは、視覚的に信号をまとめたり、モジュールを電氣的に絶縁したり、マーキングを挿入するように使用されます。これにより、それらは特に汎用性の高いアクセサリとなります。分離プレートにより、2つのモジュール間の空気パスおよびクリープパスが増加し、2つのモジュール間の定格絶縁電圧が最大600 Vに増加します。二重分離プレートには WAD5 または WS10/5 マーカーを表示し、継続的な渡り配線を可能にします。渡り配線チャンネルを個別に分割するための通気孔により、設置が容易になります。

- 分離プレートは、グループを互いに視覚的に分離します
- 渡り配線チャンネルを分割に対応する圧痕
- 分離プレートは、ふたつのモジュール間の空気パスおよびクリープパスを最大 600 V まで延長して絶縁します

## 一般注文データ

|            |                            |                |
|------------|----------------------------|----------------|
| 種別         | TW TXS/TXZ R3.2            | バージョン          |
| 注文番号       | <a href="#">1240800000</a> | TERMSERIES, 隔壁 |
| GTIN (EAN) | 4050118028188              |                |
| 数量         | 10 ST                      |                |

## 電源モジュール



省スペース仕様供給モジュール  
当社の供給端子を使用すると、-例として- 電位をニュートラルまたはマイナス電位などの入力で供給したり、出力で供給する電位を切り替えたりすることができます。タームシリーズの精密に適合した渡り配線による連結で、リレーモジュール上のケーブル接続をアクチュエータやセンサーのために空けておくことができます。フィードスルー端子台を追加する必要がなく、結果としてパネルのスペースが大幅に節約されます。同時に、電位供給にツインフェール端子が不要なため、配線が簡素化されます。

## 一般注文データ

|            |                            |   |
|------------|----------------------------|---|
| 種別         | TXP SUPPLY                 | バージョン   |
| 注文番号       | <a href="#">2618940000</a> | TERMSERIES, 電源モジュール, 接点数: 5, 持続電流: 10 A, PUSH IN  |
| GTIN (EAN) | 4050118667592              |   |
| 数量         | 10 ST                      |   |
| 種別         | TXS SUPPLY                 | バージョン   |
| 注文番号       | <a href="#">1240780000</a> | TERMSERIES, 電源モジュール, 接点数: 5, 持続電流: 10 A, ねじ接続     |
| GTIN (EAN) | 4050118028140              |   |
| 数量         | 10 ST                      |   |
| 種別         | TXZ SUPPLY                 | バージョン   |
| 注文番号       | <a href="#">1240790000</a> | TERMSERIES, 電源モジュール, 接点数: 5, 持続電流: 10 A, 耐張クランプ接続 |
| GTIN (EAN) | 4050118028164              |   |
| 数量         | 10 ST                      |   |

## TOP 24VUC 230VAC1A

Weidmüller Interface GmbH & Co. KG  
Klingenbergstraße 26  
D-32758 Detmold  
Germany

www.weidmueller.com

## アクセサリ

## 空白



WS マーカーは、W モデルシリーズコネクタに最適です。WS タグはシステム互換性により、I モデルシリーズおよび Z モデルシリーズでも使用可能です。大型のマーキング面は、長い文字列だけでなく、複数行のテキストも許容します。

WS マーカーは、個別調整の長い文字列を有するラベルに最適です。実績豊富な MultiCard フォーマットにより、PrintJet CONNECT、またはプロッタでの印刷が可能です。

- ストリップまたは個別に実装可能
  - 実績豊富な MultiCard フォーマットマーカー
- カスタム印字の場合：お客様のラベリング仕様に関しては、当社のラベリングソフトウェア、M-PrintPRO または M-PrintPRO Online (インストール未実施) のファイルをお送りください。

## 一般注文データ

|            |                            |  |
|------------|----------------------------|--|
| 種別         | WS 10/6 M MC NE WS         | バージョン  |
| 注文番号       | <a href="#">1818400000</a> | WS, 端子マーカー, 10 x 6 mm, ピッチ (mm) (P): 6.00 Weidmueller, ア |
| GTIN (EAN) | 4032248310876              | レン・ブラッドリー, 白色  |
| 数量         | 600 ST                     |  |

## ZQV

## 一般注文データ

|            |                            |                  |
|------------|----------------------------|------------------|
| 種別         | ZQV 1.5N/R6.4/2 GE         | バージョン            |
| 注文番号       | <a href="#">1193670000</a> | TERMSERIES, 短絡接続 |
| GTIN (EAN) | 4032248976638              |                  |
| 数量         | 10 ST                      |                  |
| 種別         | ZQV 1.5N/R6.4/10 GE        | バージョン            |
| 注文番号       | <a href="#">1193680000</a> | TERMSERIES, 短絡接続 |
| GTIN (EAN) | 4032248976454              |                  |
| 数量         | 10 ST                      |                  |
| 種別         | ZQV 1.5N/R6.4/19 GE        | バージョン            |
| 注文番号       | <a href="#">1193690000</a> | TERMSERIES, 短絡接続 |
| GTIN (EAN) | 4032248976645              |                  |
| 数量         | 10 ST                      |                  |
| 種別         | ZQV 1.5N/R6.4/2 BL         | バージョン            |
| 注文番号       | <a href="#">1446140000</a> | TERMSERIES, 短絡接続 |
| GTIN (EAN) | 4050118251074              |                  |
| 数量         | 10 ST                      |                  |

## TOP 24VUC 230VAC1A

Weidmüller Interface GmbH &amp; Co. KG

Klingenbergstraße 26

D-32758 Detmold

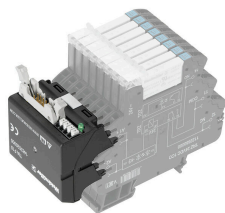
Germany

www.weidmueller.com

## アクセサリ

|            |                            |                  |
|------------|----------------------------|------------------|
| 種別         | ZQV 1.5N/R6.4/10 BL        | バージョン            |
| 注文番号       | <a href="#">1390350000</a> | TERMSERIES, 短絡接続 |
| GTIN (EAN) | 4050118190793              |                  |
| 数量         | 10 ST                      |                  |
| 種別         | ZQV 1.5N/R6.4/19 BL        | バージョン            |
| 注文番号       | <a href="#">1391620000</a> | TERMSERIES, 短絡接続 |
| GTIN (EAN) | 4050118191813              |                  |
| 数量         | 10 ST                      |                  |
| 種別         | ZQV 1.5N/R6.4/2 RT         | バージョン            |
| 注文番号       | <a href="#">1446090000</a> | TERMSERIES, 短絡接続 |
| GTIN (EAN) | 4050118250886              |                  |
| 数量         | 10 ST                      |                  |
| 種別         | ZQV 1.5N/R6.4/10 RT        | バージョン            |
| 注文番号       | <a href="#">1391640000</a> | TERMSERIES, 短絡接続 |
| GTIN (EAN) | 4050118191660              |                  |
| 数量         | 10 ST                      |                  |
| 種別         | ZQV 1.5N/R6.4/19 RT        | バージョン            |
| 注文番号       | <a href="#">1391610000</a> | TERMSERIES, 短絡接続 |
| GTIN (EAN) | 4050118191783              |                  |
| 数量         | 10 ST                      |                  |
| 種別         | ZQV 1.5N/R6.4/2 SW         | バージョン            |
| 注文番号       | <a href="#">1446040000</a> | TERMSERIES, 短絡接続 |
| GTIN (EAN) | 4050118251067              |                  |
| 数量         | 10 ST                      |                  |
| 種別         | ZQV 1.5N/R6.4/10 SW        | バージョン            |
| 注文番号       | <a href="#">1391630000</a> | TERMSERIES, 短絡接続 |
| GTIN (EAN) | 4050118191776              |                  |
| 数量         | 10 ST                      |                  |
| 種別         | ZQV 1.5N/R6.4/19 SW        | バージョン            |
| 注文番号       | <a href="#">1391600000</a> | TERMSERIES, 短絡接続 |
| GTIN (EAN) | 4050118191806              |                  |
| 数量         | 10 ST                      |                  |

## インターフェースアダプタ



## 迅速な省スペースでの信号配線作業

配線時間を短縮するため、組立済ケーブルを制御システムとインターフェースレベルの間で使用し、TERMSERIES アダプターへ簡易に接続します。これにより、電気キャビネット構造のスループット時間を大幅に短縮できます。アダプタは広い適合性を有し、同じ形状を有するタームシリーズ製品との相互作用で、優れた設置スペースの利益をもたらします。

- 組立済ケーブル使用でプラグアンドプレイコンセプトによる配線時間を短縮
- TERMSERIES の入力側と出力側に適用可能
- プラス / マイナス切り替えロジックに対応
- 他のタームシリーズ製品に汎用的に適合する省スペース仕様

## TOP 24VUC 230VAC1A

Weidmüller Interface GmbH & Co. KG  
Klingenbergstraße 26  
D-32758 Detmold  
Germany

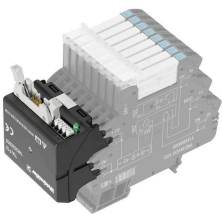
www.weidmueller.com

## アクセサリ

## 一般注文データ

|            |                            |   |
|------------|----------------------------|---|
| 種別         | TIA F10                    | バージョン   |
| 注文番号       | <a href="#">1463520000</a> | TERMSERIES, アダプター, DIN EN 60603-13に準拠した10極プラグ、長いロックレバー, 信号バスの数: 8, 定格電圧 (DC) : 24 V, 定格電流 (信号バスごと) : 125 mA |
| GTIN (EAN) | 4050118323535              |   |
| 数量         | 1 ST                       |   |

## TERMSERIES インターフェースアダプタ



## 迅速な省スペースでの信号配線作業

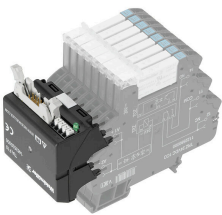
配線時間を短縮するため、組立済ケーブルを制御システムとインターフェースレベルの間で使用し、TERMSERIES アダプターへ簡易に接続します。これにより、電気キャビネット構造のスルーカット時間を大幅に短縮できます。アダプタは広い適合性を有し、同じ形状を有するタームシリーズ製品との相互作用で、優れた設置スペースの利益をもたらします。

- 組立済ケーブル使用でプラグアンドプレイコンセプトによる配線時間を短縮
- TERMSERIES の入力側と出力側に適用可能
- プラス/マイナス切り替えロジックに対応
- 他のタームシリーズ製品に汎用的に適合する省スペース仕様

## 一般注文データ

|            |                            |   |
|------------|----------------------------|---|
| 種別         | TIAL F20                   | バージョン   |
| 注文番号       | <a href="#">1463550000</a> | TERMSERIES, アダプター, DIN EN 60603-13に準拠した20極プラグ、長いロックレバー, 信号バスの数: 16, 定格電圧 (DC) : 24 V, 定格電流 (信号バスごと) : 60 mA |
| GTIN (EAN) | 4050118331783              |   |
| 数量         | 1 ST                       |   |

## インターフェースアダプタ



## 迅速な省スペースでの信号配線作業

配線時間を短縮するため、組立済ケーブルを制御システムとインターフェースレベルの間で使用し、TERMSERIES アダプターへ簡易に接続します。これにより、電気キャビネット構造のスルーカット時間を大幅に短縮できます。アダプタは広い適合性を有し、同じ形状を有するタームシリーズ製品との相互作用で、優れた設置スペースの利益をもたらします。

- 組立済ケーブル使用でプラグアンドプレイコンセプトによる配線時間を短縮
- TERMSERIES の入力側と出力側に適用可能
- プラス/マイナス切り替えロジックに対応
- 他のタームシリーズ製品に汎用的に適合する省スペース仕様

## 一般注文データ

|            |                            |   |
|------------|----------------------------|---|
| 種別         | TIA SUBD 15S               | バージョン   |
| 注文番号       | <a href="#">1463530000</a> | TERMSERIES, アダプター, Sub-D、15極、DIN 41652/IEC 60807, 信号バスの数: 8, 定格電圧 (DC) : 24 V, 定格電流 (信号バスごと) : 125 mA |
| GTIN (EAN) | 4050118323542              |   |
| 数量         | 1 ST                       |   |

## アクセサリ

## 渡り配線



## 調整可能な渡り配線

渡り配線の柔軟性を高めます。TERMSERIES CROSS-CONNECTION (TCC) は、最大 51 極の渡り配線を個別に調整できます。差し込み式の極の最大数が 32 極に増加しました。被覆剥き材質は、とても簡単に必要な長さまで短くできます。渡り配線コネクタは、操作が簡単で見やすく、幅広く接続可能です。追加のウェブは、部品組立中での、スプリングの変形を防ぎます。

- 51極搭載の個別調整可能な渡り配線
- スプリングの変形を防ぐ追加のバー
- 渡り配線の向上 - 最大 32 極
- 振動耐性

## 一般注文データ

|            |                            |                  |
|------------|----------------------------|------------------|
| 種別         | TCC 6.4/51 RD              | バージョン            |
| 注文番号       | <a href="#">2556410000</a> | TERMSERIES, 短絡接続 |
| GTIN (EAN) | 4050118566925              |                  |
| 数量         | 10 ST                      |                  |
| 種別         | TCC 6.4/51 OR              | バージョン            |
| 注文番号       | <a href="#">2556370000</a> | TERMSERIES, 短絡接続 |
| GTIN (EAN) | 4050118566680              |                  |
| 数量         | 10 ST                      |                  |
| 種別         | TCC 6.4/51 BL              | バージョン            |
| 注文番号       | <a href="#">2556450000</a> | TERMSERIES, 短絡接続 |
| GTIN (EAN) | 4050118566963              |                  |
| 数量         | 10 ST                      |                  |
| 種別         | TCC 6.4/51 BK              | バージョン            |
| 注文番号       | <a href="#">2556490000</a> | TERMSERIES, 短絡接続 |
| GTIN (EAN) | 4050118567007              |                  |
| 数量         | 10 ST                      |                  |
| 種別         | TCC 6.4/2 OR               | バージョン            |
| 注文番号       | <a href="#">2556350000</a> | TERMSERIES, 短絡接続 |
| GTIN (EAN) | 4050118566826              |                  |
| 数量         | 10 ST                      |                  |
| 種別         | TCC 6.4/2 BL               | バージョン            |
| 注文番号       | <a href="#">2556430000</a> | TERMSERIES, 短絡接続 |
| GTIN (EAN) | 4050118566949              |                  |
| 数量         | 10 ST                      |                  |
| 種別         | TCC 6.4/2 BK               | バージョン            |
| 注文番号       | <a href="#">2556470000</a> | TERMSERIES, 短絡接続 |
| GTIN (EAN) | 4050118566987              |                  |
| 数量         | 10 ST                      |                  |
| 種別         | TCC 6.4/10 RD              | バージョン            |
| 注文番号       | <a href="#">2556400000</a> | TERMSERIES, 短絡接続 |
| GTIN (EAN) | 4050118566918              |                  |
| 数量         | 10 ST                      |                  |
| 種別         | TCC 6.4/10 OR              | バージョン            |
| 注文番号       | <a href="#">2556360000</a> | TERMSERIES, 短絡接続 |
| GTIN (EAN) | 4050118566673              |                  |
| 数量         | 10 ST                      |                  |

## TOP 24VUC 230VAC1A

Weidmüller Interface GmbH & Co. KG  
Klingenbergstraße 26  
D-32758 Detmold  
Germany

www.weidmueller.com

## アクセサリ

|            |                            |                  |
|------------|----------------------------|------------------|
| 種別         | TCC 6.4/10 BL              | バージョン            |
| 注文番号       | <a href="#">2556440000</a> | TERMSERIES, 短絡接続 |
| GTIN (EAN) | 4050118566956              |                  |
| 数量         | 10 ST                      |                  |
| 種別         | TCC 6.4/10 BK              | バージョン            |
| 注文番号       | <a href="#">2556480000</a> | TERMSERIES, 短絡接続 |
| GTIN (EAN) | 4050118566994              |                  |
| 数量         | 10 ST                      |                  |
| 種別         | TCC 12.8/26 RD             | バージョン            |
| 注文番号       | <a href="#">2556420000</a> | TERMSERIES, 短絡接続 |
| GTIN (EAN) | 4050118566932              |                  |
| 数量         | 10 ST                      |                  |
| 種別         | TCC 12.8/26 OR             | バージョン            |
| 注文番号       | <a href="#">2556380000</a> | TERMSERIES, 短絡接続 |
| GTIN (EAN) | 4050118566697              |                  |
| 数量         | 10 ST                      |                  |
| 種別         | TCC 12.8/26 BL             | バージョン            |
| 注文番号       | <a href="#">2556460000</a> | TERMSERIES, 短絡接続 |
| GTIN (EAN) | 4050118566970              |                  |
| 数量         | 10 ST                      |                  |
| 種別         | TCC 12.8/26 BK             | バージョン            |
| 注文番号       | <a href="#">2556500000</a> | TERMSERIES, 短絡接続 |
| GTIN (EAN) | 4050118567014              |                  |
| 数量         | 10 ST                      |                  |
| 種別         | TCC 6.4/2 RD               | バージョン            |
| 注文番号       | <a href="#">2556390000</a> | TERMSERIES, 短絡接続 |
| GTIN (EAN) | 4050118566901              |                  |
| 数量         | 10 ST                      |                  |

## スクリュードライバ (マイナス用)



丸刃の付いたマイナススクリュードライバ SD DIN 5265、ISO 2380/2、出力は DIN 5264, ISO 2380/1 準拠。クロームトップチップ、ソフトフィニッシュグリップ

## 一般注文データ

|            |                            |  |
|------------|----------------------------|--|
| 種別         | SDS 0.4X2.0X60             | バージョン                                      |
| 注文番号       | <a href="#">2749260000</a> | スクリュードライバ, 刃幅 (B): 2 mm, ブレード長: 60 mm, 刃厚み |
| GTIN (EAN) | 4050118895537              | (A): 0.4 mm                                |
| 数量         | 1 ST                       |  |
| 種別         | SDIS 0.4X2.0X60            | バージョン                                      |
| 注文番号       | <a href="#">2749780000</a> | スクリュードライバ, 刃幅 (B): 2 mm, ブレード長: 60 mm, 刃厚み |
| GTIN (EAN) | 4050118896527              | (A): 0.4 mm                                |
| 数量         | 1 ST                       |  |