

## TRP 120VUC 1CO AGSNO

Weidmüller Interface GmbH & Co. KG  
Klingenbergstraße 26  
D-32758 Detmold  
Germany

www.weidmueller.com

## 製品イメージ



図に類似

- 1 CO 接点
- 接点材質：AgSnO
- 24 から230 V UC への独自のマルチ電圧入力
- 5 V DCから230 V UCまでの入力電圧 (色付きマーキング付き)：AC:赤、DC：青、UC：白

## 一般注文データ

バージョン	TERMSERIES, リレーモジュール, 接点数: 1, CO接点 AgSnO, 定格制御電圧: 120 V UC $\pm 10\%$ , 持続電流: 6 A, PUSH IN, テストボタンが使用可能: いいえ
注文番号	<a href="#">2617900000</a>
種別	TRP 120VUC 1CO AGSNO
GTIN (EAN)	4050118670936
数量	10 items

## TRP 120VUC 1CO AGSNO

Weidmüller Interface GmbH & Co. KG  
Klingenbergstraße 26  
D-32758 Detmold  
Germany

www.weidmueller.com

## 技術データ

## 承認

MAMID承認件数



ROHS	適合
UL File Number Search	<a href="#">ULウェブサイト</a>
証明書番号 (cULus)	E141197

## 寸法と重量

深さ	87.8 mm	奥行き (インチ)	3.4567 inch
高さ	89.4 mm	高さ (インチ)	3.5197 inch
幅	6.4 mm	幅 (インチ)	0.252 inch
正味重量	30 g		

## 温度

保管温度	-40 °C...85 °C	周囲温度	-40 °C...60 °C
動作温度		湿度	5 ~ 95%相対湿度、Tu = 40°C、結露なし

## 環境製品コンプライアンス

RoHS 対応状況	準拠 (免除あり)
RoHS 適用除外 (該当する場合/既知の場合)	7a, 7cl
REACH SVHC	Lead 7439-92-1
SCIP	9e2cbc49-76d9-4611-b8ec-5b4f549a0aa9

## 公称データUL

周囲温度 (動作) 最大	60 °C	出力電流定格低減 (抵抗)	5 A @ 60 °C, 6 A @ 55 °C
接続断面積 AWG、最小	AWG 26	接続断面 AWG、最大	AWG 14
導体種別	硬質銅導体、フレキシブル銅導体	汚染度レベル	2

## 制御側

定格制御電圧	120 V UC ±10 %	定格電流 AC	4 mA
定格電流 DC	3.5 mA	公称出力	0.48 VA, 420 mW
ステータス表示	緑色LED	保護回路	整流子
定格制御電圧から外れた交換用リレーの コイル電圧	はい	交換用リレーのコイル電圧	60 V DC

## 負荷側

定格スイッチング電圧	AC250 V	持続電流	6 A
定格負荷の最大回路周波数	0.1 Hz	最大開閉電圧、AC	250 V
最大開閉電圧、DC	250 V	突入電流	30 A / 20 ms
AC スwitching容量 (抵抗)、最大	1500 VA	DC スwitching容量 (抵抗)、最大	144 W @ 24 V
スイッチオン遅延	≤ 11 ms	スイッチオフ遅延	≤ 40 ms
接点の種別	1 CO contact (AgSnO)	機械的耐用期間	5 x 106開閉サイクル
最小スイッチング電源	100 mA @ 12 V		

## TRP 120VUC 1CO AGSNO

Weidmüller Interface GmbH & Co. KG  
Klingenbergstraße 26  
D-32758 Detmold  
Germany

www.weidmueller.com

## 技術データ

## 一般データ

動作高度	≤ 2000 m, 海面より上に	
取り付けレール	TS 35	
テストボタンが使用可能	いいえ	
メカニカルスイッチの位置表示	いいえ	
色	黒色	
UL94 可燃性等級コンポーネント	コンポーネント	ハウジング
	UL94 可燃性等級	V-0
	コンポーネント	保持クリップ
	UL94 可燃性等級	V-0
	コンポーネント	プッシャー
UL94 可燃性等級	V-0	

## 絶縁協調

定格電圧	300 V	汚染度	2
サージ電圧カテゴリー	III	制御側 - 荷重側の空気バスおよびクリー プバス	≥ 6 mm
制御側 - 負荷側の耐電圧	4 kVeff / 1分	入力と出力での絶縁の種別	断熱強化
開接点の耐電圧	1 kVeff / 1 min	取り付けレールの耐電圧	4 kV効率 / 1 min.
インパルス耐電圧	6 kV (1.2/50 μs)	保護度合い	IP20

## 承認/標準の詳細

認証書番号 (DNV)	TAA00001E5	証明書番号 (cULus)	E141197
-------------	------------	---------------	---------

## 接続データ

導体接続方法	PUSH IN	被覆剥き長さ、定格接続	9 mm
クランプ範囲、定格接続	1.5 mm <sup>2</sup>	クランプ範囲、最小	0.14 mm <sup>2</sup>
クランプ範囲、最大	2.5 mm <sup>2</sup>	配線接続断面 AWG、最小	AWG 26
導体接続断面 AWG、最大	AWG 14	導体断面、固定式、最小	0.14 mm <sup>2</sup>
導体断面、固定式、最大	1.5 mm <sup>2</sup>	導体断面積、固定式、最小 (AWG)	AWG 26
導体断面積、固定式、最大 (AWG)	AWG 16	配線接続断面、細径撚線、最小	0.14 mm <sup>2</sup>
配線接続断面、細径撚線、最大	2.5 mm <sup>2</sup>	導体断面積、細径撚線、最小 (AWG)	AWG 26
導体断面積、細径撚線、最大 (AWG)	AWG 14	配線接続断面、ワイヤエンドフェル 付 DIN 46228/4 の細径撚線、最小	0.14 mm <sup>2</sup>
配線接続断面、ワイヤエンドフェル 付 DIN 46228/4 の細径撚線、最大	1.5 mm <sup>2</sup>	導体断面、フレキシブル、AEH (DIN 46228-1)、最小	0.14 mm <sup>2</sup>
導体断面、フレキシブル、AEH (DIN 46228-1)、最大	1.5 mm <sup>2</sup>	刃寸法	0.4 x 2.0 mm

## 分類

ETIM 8.0	EC001437	ETIM 9.0	EC001437
ETIM 10.0	EC001437	ECLASS 14.0	27-37-16-01
ECLASS 15.0	27-37-16-01		

TRP 120VUC 1CO AGSNO

Weidmüller Interface GmbH & Co. KG  
 Klingenbergstraße 26  
 D-32758 Detmold  
 Germany

www.weidmueller.com

図面

配線図

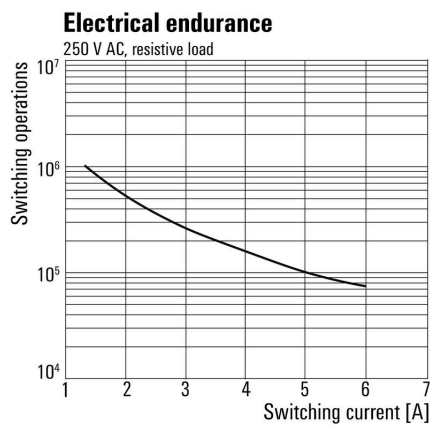


グラフ



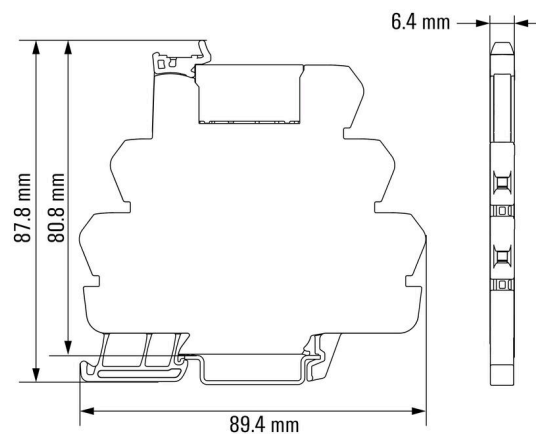
DC 負荷制限曲線 抵抗負荷

グラフ



機器耐用期間230 V AC resistive load 230 V AC 抵抗負荷

寸法図



TRP 120VUC 1CO AGSNO

Weidmüller Interface GmbH & Co. KG  
 Klingenbergstraße 26  
 D-32758 Detmold  
 Germany

www.weidmueller.com

図面

その他

Type code TERMSERIES electromechanical relay versions



型式コード

## TRP 120VUC 1CO AGSNO

Weidmüller Interface GmbH &amp; Co. KG

Klingenbergstraße 26

D-32758 Detmold

Germany

www.weidmueller.com

## アクセサリ

## 隔壁



汎用性の高い分離プレートより良好な全体状況のために、分離プレートは、視覚的に信号をまとめたり、モジュールを電氣的に絶縁したり、マーキングを挿入するように使用されます。これにより、それらは特に汎用性の高いアクセサリとなります。分離プレートにより、2つのモジュール間の空気パスおよびクリープパスが増加し、2つのモジュール間の定格絶縁電圧が最大600 Vに増加します。二重分離プレートには WAD5 または WS10/5 マーカーを表示し、継続的な渡り配線を可能にします。渡り配線チャンネルを個別に分割するための通気孔により、設置が容易になります。

- 分離プレートは、グループを互いに視覚的に分離します
- 渡り配線チャンネルを分割に対応する圧痕
- 分離プレートは、ふたつのモジュール間の空気パスおよびクリープパスを最大 600 V まで延長して絶縁します

## 一般注文データ

種別	TW TXS/TXZ R3.2	バージョン
注文番号	<a href="#">1240800000</a>	TERMSERIES, 隔壁
GTIN (EAN)	4050118028188	
数量	10 ST	

## 電源モジュール



省スペース仕様供給モジュール  
当社の供給端子を使用すると、-例として- 電位をニュートラルまたはマイナス電位などの入力で供給したり、出力で供給する電位を切り替えたりすることができます。タームシリーズの精密に適合した渡り配線による連結で、リレーモジュール上のケーブル接続をアクチュエータやセンサーのために空けておくことができます。フィードスルー端子台を追加する必要がなく、結果としてパネルのスペースが大幅に節約されます。同時に、電位供給にツインフェール端子が不要なため、配線が簡素化されます。

## 一般注文データ

種別	TXP SUPPLY	バージョン
注文番号	<a href="#">2618940000</a>	TERMSERIES, 電源モジュール, 接点数: 5, 持続電流: 10 A, PUSH IN
GTIN (EAN)	4050118667592	
数量	10 ST	
種別	TXS SUPPLY	バージョン
注文番号	<a href="#">1240780000</a>	TERMSERIES, 電源モジュール, 接点数: 5, 持続電流: 10 A, ねじ接続
GTIN (EAN)	4050118028140	
数量	10 ST	
種別	TXZ SUPPLY	バージョン
注文番号	<a href="#">1240790000</a>	TERMSERIES, 電源モジュール, 接点数: 5, 持続電流: 10 A, 耐張クランプ接続
GTIN (EAN)	4050118028164	
数量	10 ST	

## TRP 120VUC 1CO AGSNO

Weidmüller Interface GmbH & Co. KG  
Klingenbergstraße 26  
D-32758 Detmold  
Germany

www.weidmueller.com

## アクセサリ

## 空白



WS マーカーは、W モデルシリーズコネクタに最適です。WS タグはシステム互換性により、I モデルシリーズおよび Z モデルシリーズでも使用可能です。大型のマーキング面は、長い文字列だけでなく、複数行のテキストも許容します。

WS マーカーは、個別調整の長い文字列を有するラベルに最適です。実績豊富な MultiCard フォーマットにより、PrintJet CONNECT、またはプロッタでの印刷が可能です。

- ストリップまたは個別に実装可能
  - 実績豊富な MultiCard フォーマットマーカー
- カスタム印字の場合：お客様のラベリング仕様に関しては、当社のラベリングソフトウェア、M-PrintPRO または M-PrintPRO Online (インストール未実施) のファイルをお送りください。

## 一般注文データ

種別	WS 10/6 M MC NE WS	バージョン
注文番号	<a href="#">1818400000</a>	WS, 端子マーカー, 10 x 6 mm, ピッチ (mm) (P): 6.00 Weidmueller, ア
GTIN (EAN)	4032248310876	レン・ブラッドリー, 白色
数量	600 ST	

## 渡り配線



## 調整可能な渡り配線

渡り配線の柔軟性を高めます。TERMESERIES CROSS-CONNECTION (TCC) は、最大 51 極の渡り配線を個別に調整できます。差し込み式の極の最大数が 32 極に増加しました。被覆剥き材質は、とても簡単に必要な長さまで短くできます。渡り配線コネクタは、操作が簡単で見やすく、幅広く接続可能です。追加のウェブは、部品組立中での、スプリングの変形を防ぎます。

- 51 極搭載の個別調整可能な渡り配線
- スプリングの変形を防ぐ追加のバー
- 渡り配線の向上 - 最大 32 極
- 振動耐性

## 一般注文データ

種別	TCC 6.4/51 RD	バージョン
注文番号	<a href="#">2556410000</a>	TERMESERIES, 短絡接続
GTIN (EAN)	4050118566925	
数量	10 ST	
種別	TCC 6.4/51 OR	バージョン
注文番号	<a href="#">2556370000</a>	TERMESERIES, 短絡接続
GTIN (EAN)	4050118566680	
数量	10 ST	
種別	TCC 6.4/51 BL	バージョン
注文番号	<a href="#">2556450000</a>	TERMESERIES, 短絡接続
GTIN (EAN)	4050118566963	
数量	10 ST	
種別	TCC 6.4/51 BK	バージョン
注文番号	<a href="#">2556490000</a>	TERMESERIES, 短絡接続
GTIN (EAN)	4050118567007	
数量	10 ST	

## TRP 120VUC 1CO AGSNO

Weidmüller Interface GmbH & Co. KG  
 Klingenbergstraße 26  
 D-32758 Detmold  
 Germany

www.weidmueller.com

## アクセサリ

種別	TCC 6.4/2 OR	バージョン
注文番号	<a href="#">2556350000</a>	TERMSERIES, 短絡接続
GTIN (EAN)	4050118566826	
数量	10 ST	
種別	TCC 6.4/2 BL	バージョン
注文番号	<a href="#">2556430000</a>	TERMSERIES, 短絡接続
GTIN (EAN)	4050118566949	
数量	10 ST	
種別	TCC 6.4/2 BK	バージョン
注文番号	<a href="#">2556470000</a>	TERMSERIES, 短絡接続
GTIN (EAN)	4050118566987	
数量	10 ST	
種別	TCC 6.4/10 RD	バージョン
注文番号	<a href="#">2556400000</a>	TERMSERIES, 短絡接続
GTIN (EAN)	4050118566918	
数量	10 ST	
種別	TCC 6.4/10 OR	バージョン
注文番号	<a href="#">2556360000</a>	TERMSERIES, 短絡接続
GTIN (EAN)	4050118566673	
数量	10 ST	
種別	TCC 6.4/10 BL	バージョン
注文番号	<a href="#">2556440000</a>	TERMSERIES, 短絡接続
GTIN (EAN)	4050118566956	
数量	10 ST	
種別	TCC 6.4/10 BK	バージョン
注文番号	<a href="#">2556480000</a>	TERMSERIES, 短絡接続
GTIN (EAN)	4050118566994	
数量	10 ST	
種別	TCC 12.8/26 RD	バージョン
注文番号	<a href="#">2556420000</a>	TERMSERIES, 短絡接続
GTIN (EAN)	4050118566932	
数量	10 ST	
種別	TCC 12.8/26 OR	バージョン
注文番号	<a href="#">2556380000</a>	TERMSERIES, 短絡接続
GTIN (EAN)	4050118566697	
数量	10 ST	
種別	TCC 12.8/26 BL	バージョン
注文番号	<a href="#">2556460000</a>	TERMSERIES, 短絡接続
GTIN (EAN)	4050118566970	
数量	10 ST	
種別	TCC 12.8/26 BK	バージョン
注文番号	<a href="#">2556500000</a>	TERMSERIES, 短絡接続
GTIN (EAN)	4050118567014	
数量	10 ST	
種別	TCC 6.4/2 RD	バージョン
注文番号	<a href="#">2556390000</a>	TERMSERIES, 短絡接続
GTIN (EAN)	4050118566901	
数量	10 ST	

## TRP 120VUC 1CO AGSNO

Weidmüller Interface GmbH & Co. KG  
Klingenbergstraße 26  
D-32758 Detmold  
Germany

www.weidmueller.com

## アクセサリ

## スクリュードライバ (マイナス用)



丸刃の付いたマイナススクリュードライバ SD DIN 5265、ISO 2380/2、出力は DIN 5264, ISO 2380/1 準拠。クロームトップチップ、ソフトフィニッシュグリッパ

## 一般注文データ

種別	SDS 0.4X2.0X60	バージョン	
注文番号	<a href="#">2749260000</a>	スクリュードライバ、刃幅 (B): 2 mm、ブレード長: 60 mm、刃厚み	
GTIN (EAN)	4050118895537	(A): 0.4 mm	
数量	1 ST		
種別	SDIS 0.4X2.0X60	バージョン	
注文番号	<a href="#">2749780000</a>	スクリュードライバ、刃幅 (B): 2 mm、ブレード長: 60 mm、刃厚み	
GTIN (EAN)	4050118896527	(A): 0.4 mm	
数量	1 ST		

## WS 12/6



## WS/ DEK

MultiMark 端子台マーカは、ふたつのコンポーネントから構成される革新的な複合材を使用しています。マーカのハードベースの外形がコネクタにしっかりと合致します。弾性表面仕上げにより、マーカの取り付けが容易になります。この特殊なパンチ加工材は、特に長い端子台で積み重なりがちなわずかな間隔の違いに対応するために、ストリップの伸張を可能にします。別の 1 点の長所：表面材の優れた印刷適性により、耐久性および摩耗耐性に優れたラベリングを実現します。300 dpi の印刷分解能で、非常に読みやすい表記が得られます。

## MultiMark で得られるメリット

- 強固な保持と耐久性に優れた印刷
- 連続ストリップにより、設置時間を節約
- 革新的な複合材質により容易に取り付け可能
- 最適な読みやすさを実現する大きな印字フィールド
- 製造元に依存しない事による柔軟性

## 一般注文データ

種別	WS 12/6 MM WS	バージョン	
注文番号	<a href="#">2007200000</a>	WS, 端子マーカ, 12 x 6 mm, Weidmueller, 白色	
GTIN (EAN)	4050118391886		
数量	600 ST		